

Technisches Datenblatt

Hutmutterkabelverschraubung, metrisches Gewinde,
vernickelt

Art.-Nr. 2086036



Robuste Kabelverschraubung mit metrischem Anschlussgewinde nach IEC 423 in Hutmutterbauart für hohe Dichtigkeitsansprüche. Zugentlastung, Verdrehschutz und Dichtigkeit über den gesamten Spannbereich. Dichtring aus Neopren. Klemmeinsatz aus Polyamid. Mit vormontiertem Dichtring am Anschlussgewinde, VDE-geprüft nach DIN EN 50262, Schutzart IP68 bei 5 bar/1h, Temperatureinsatzbereich -20 - 100°C.

* Preise laut DEL-Notierung.



CuZn	Messing
N	vernickelt

Stammdaten

Art.-Nr.	2086036
Typ	V-TEC VM25 MS
Bezeichnung 1	Kabelverschraubung
Dimension	M25
Werkstoff	Messing
Werkstoff Kürzel	CuZn
Oberfläche	vernickelt
Oberfläche Kürzel	N
Kleinste VK-Einheit (VG)	25,00 Stück
Gewicht	4,26 kg/100 St.

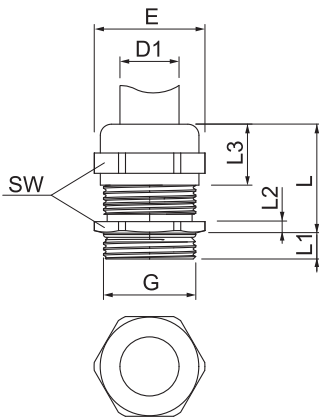
Technisches Datenblatt

Hutmutterkabelverschraubung, metrisches Gewinde,
vernickelt

Art.-Nr. 2086036



Technische Daten



Maß E	30,00 mm
Maß L max.	29,50 mm
Maß L1	7,00 mm
Maß L2	4,00 mm
Maß L3	17,00 mm
SW	27,00 mm
Ausführung	gerade
Art der Dichtung	Dichtring
Biegeschutz	<input type="checkbox"/>
Dichtbereich D	11,00 - 16,00 mm
explosiongeschützt	<input type="checkbox"/>
Flachkabelverschraubung	<input type="checkbox"/>
Für Ex-Zone	ohne
Gewinde	M25x1,5
Gewindeart	metrisch
Gewindelänge	7,00 mm
Glasfaserverstärkt	<input type="checkbox"/>
Halogenfrei	<input type="checkbox"/>
Inst.Drehmoment	6,70 Nm
Kategorie der Schlägeinwirkung	6
Kategorie der Zugentlastung	A
Mehrfach Dichteinsatz	<input type="checkbox"/>
Mit Gegenmutter	<input type="checkbox"/>
Schlagfest	<input type="checkbox"/>
Sechskant Eckmaß	30,00 mm
Schutzart	IP68
Temperatureinsatzbereich	-20,00 - 100,00 °C
Zugentlastungsmöglichkeit	<input checked="" type="checkbox"/>