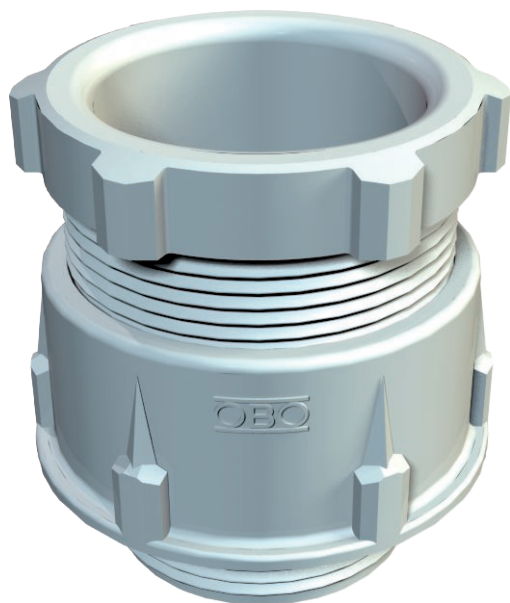


# Technisches Datenblatt

Konuskabelverschraubung, metrisches Gewinde,  
lichtgrau

Art.-Nr. 2035367



Standard-Kabelverschraubung, Form A nach DIN 46320 mit einfachem Dichtring aus NR/SBR mit metrischem Anschlussgewinde nach IEC 423.

Schutzart: mit Anschlussgewinde-Dichtring IP65, ohne Anschlussgewinde-Dichtring IP54.

Hinweis: Kabelverschraubungen aus Polystyrol wegen der Gefahr der Spannungsrisbildung nur mäßig anziehen!



**PS** Polystyrol

Produktzusatztext 1 | schlagfest

## Stammdaten

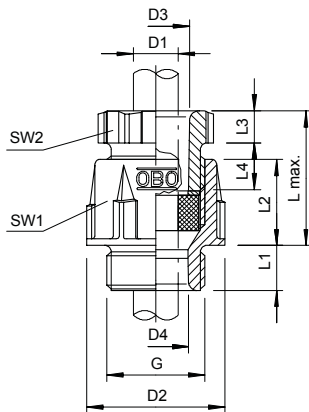
Art.-Nr.	2035367
Typ	106 M 40 PS
Bezeichnung 1	Kabelverschraubung
Dimension	M40
Farbe	lichtgrau
RAL-Nummer	7035
Werkstoff	Polystyrol
Werkstoff Kürzel	PS
Kleinste VK-Einheit (VG)	10,00 Stück
Gewicht	4,97 kg/100 St.

# Technisches Datenblatt

Konuskabelverschraubung, metrisches Gewinde,  
lichtgrau  
Art.-Nr. 2035367



## Technische Daten



Maß D2	58,00 mm
Maß D3	38,40 mm
Maß D4	33,00 mm
Maß L max.	43,00 mm
Maß L1	12,00 mm
Maß L2	24,00 mm
Maß L3	8,00 mm
Maß L4	17,00 mm
SW 1	53,00 mm
SW 2	50,00 mm
Ausführung	gerade
Art der Dichtung	Dichtring
Biegeschutz	<input type="checkbox"/>
Dichtbereich D	25,00 - 33,00 mm
explosionengeschützt	<input type="checkbox"/>
Für Ex-Zone	ohne
für Ex-Zone Gas	ohne
für Ex-Zone Staub	ohne
Gewinde	M40 x 1,5
Gewindeart	metrisch
Gewindelänge	12,00 mm
Gewindenenngröße	40,00
Glasfaserverstärkt	<input type="checkbox"/>
Halogenfrei	<input checked="" type="checkbox"/>
Mehrfach Dichteinsatz	<input type="checkbox"/>
Mit Gegenmutter	<input type="checkbox"/>
Schlagfest	<input checked="" type="checkbox"/>
Schutzart	IP65
Teilbare Verschraubung	<input type="checkbox"/>
Zugentlastungsmöglichkeit	<input type="checkbox"/>