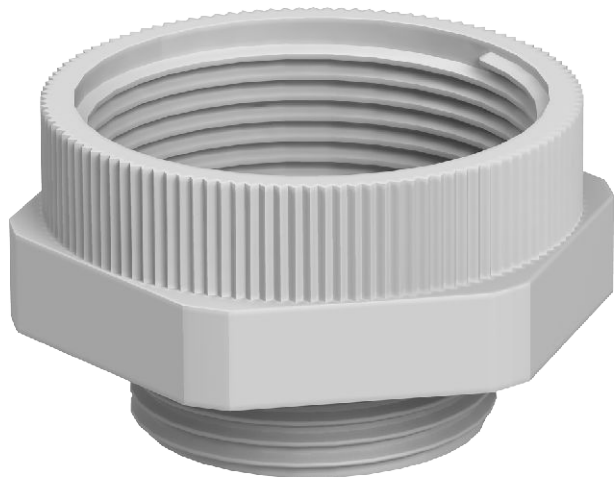


Technisches Datenblatt

Adapter PG-M

Art.-Nr. 2031470



Adapter von einer Pg-Gewindebohrung auf eine metrische Gewindebohrung.

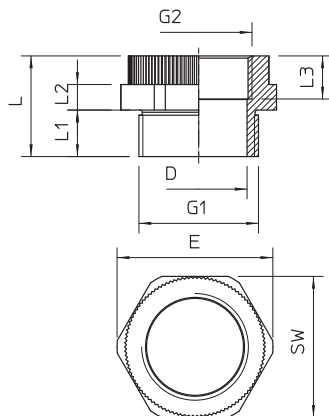


PA Polyamid

Stammdaten

Art.-Nr.	2031470
Typ	107 ADA PG21-M25
Bezeichnung 1	Adapter
Bezeichnung 2	PG - M
Dimension	PG21-M25
Farbe	lichtgrau
RAL-Nummer	7035
Werkstoff	Polyamid
Werkstoff Kürzel	PA
Kleinste VK-Einheit (VG)	10,00 Stück
Gewicht	0,94 kg/100 St.

Technische Daten



Maß D	22,70 mm
Maß E	33,00 mm
Maß L	23,60 mm
Maß L1	10,90 mm
Maß L2	6,00 mm
Maß L3	10,00 mm
SW	33,00 mm
explosionssgeschützt	<input type="checkbox"/>
Gewindeart Außengewinde	PG
Gewindeart Innengewinde	metrisch
Gewinde außen	PG21
Gewindemaß PG Außen	21,00
Gewinde innen	M25
Gewindemaß metrisch Innen	25,00
Vernickelt	<input type="checkbox"/>