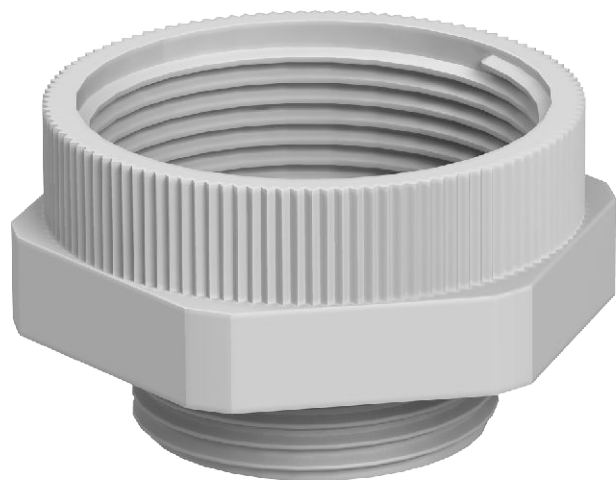


# Technisches Datenblatt

## Adapter PG-M

Art.-Nr. 2031468



Adapter von einer Pg-Gewindebohrung auf eine metrische Gewindebohrung.

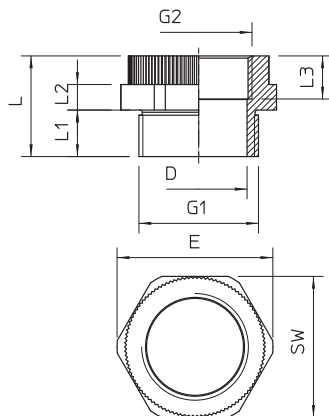


PA Polyamid

### Stammdaten

|                          |                  |
|--------------------------|------------------|
| Art.-Nr.                 | 2031468          |
| Typ                      | 107 ADA PG13-M20 |
| Bezeichnung 1            | Adapter          |
| Bezeichnung 2            | PG - M           |
| Dimension                | PG13,5-M20       |
| Farbe                    | lichtgrau        |
| RAL-Nummer               | 7035             |
| Werkstoff                | Polyamid         |
| Werkstoff Kürzel         | PA               |
| Kleinste VK-Einheit (VG) | 20,00 Stück      |
| Gewicht                  | 0,42 kg/100 St.  |

### Technische Daten



|                           |                          |
|---------------------------|--------------------------|
| Maß D                     | 15,20 mm                 |
| Maß E                     | 26,70 mm                 |
| Maß L                     | 21,30 mm                 |
| Maß L1                    | 9,10 mm                  |
| Maß L2                    | 5,00 mm                  |
| Maß L3                    | 10,00 mm                 |
| SW                        | 24,00 mm                 |
| explosionssgeschützt      | <input type="checkbox"/> |
| Gewindeart Außengewinde   | PG                       |
| Gewindeart Innengewinde   | metrisch                 |
| Gewinde außen             | PG13,5                   |
| Gewindemaß PG Außen       | 13,50                    |
| Gewinde innen             | M20                      |
| Gewindemaß metrisch Innen | 20,00                    |
| Vernickelt                | <input type="checkbox"/> |