



Einsteckdichtung für Kabelabzweiggästen zur direkten Aufnahme metrischer Rohre



TPE Thermoplastisches Elastomer

Stammdaten

| | |
|--------------------------|-----------------------------|
| Art.-Nr. | 2011514 |
| Typ | EDR 25 20-25 LGR |
| Bezeichnung 1 | Einsteckdichtung |
| Bezeichnung 2 | für Rohre |
| Dimension | Ø25/20-25 |
| Farbe | lichtgrau |
| RAL-Nummer | 7035 |
| Werkstoff | Thermoplastisches Elastomer |
| Werkstoff Kürzel | TPE |
| Kleinste VK-Einheit (VG) | 50,00 Stück |
| Gewicht | 0,68 kg/100 St. |

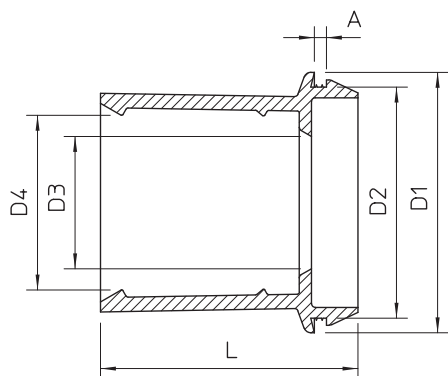
Technisches Datenblatt

Einsteckdichtung EDR

Art.-Nr. 2011514



Technische Daten



| | |
|-----------------|-------------------------------------|
| Maß A | 2,20 mm |
| Maß D1 | 29,50 mm |
| Maß D2 | 25,30 mm |
| Maß D3 | 18,50 mm |
| Maß D4 | 24,20 mm |
| Maß L | 30,00 mm |
| Ausführung | offen |
| für Durchmesser | 20,00 - 25,00 mm |
| für Wandstärke | 2,20 - 2,20 |
| Dichtbereich D | 20,00 - 25,00 mm |
| Größe | M25 |
| Halogenfrei | <input checked="" type="checkbox"/> |
| Nenndurchmesser | 25,00 mm |
| Schutzart | IP55 |