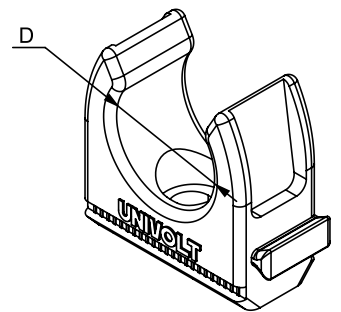


# Datenblatt

Produktbezeichnung	<b>CL WS</b>
Beschreibung	Klemmschelle anreihbar
Eigenschaften	zur Montage starrer oder biegsamer Rohre auf verschiedenen Oberflächen, Montage möglich mittels Nägeln, Schrauben oder DSD-Dübeln
Farbe	weiß, ähnlich RAL 9010



Art. Nr.	Geeignet für Rohrdurchmesser	Kleinpackung	Großpackung
082 213	16 mm	100 St	3200 St
082 180	20 mm	100 St	2400 St
082 217	25 mm	100 St	1600 St
082 221	32 mm	100 St	1600 St
082 225	40 mm	50 St	800 St
082 598	50 mm	50 St	600 St

## Weitere technische Merkmale

Merkmal	
Geschlossen	Nein
Anreihbar	Ja
Max. Anzahl der Rohre	1
Befestigungsart	Schraubloch
Mit Einlage	Nein
Werkstoff	PVC-U