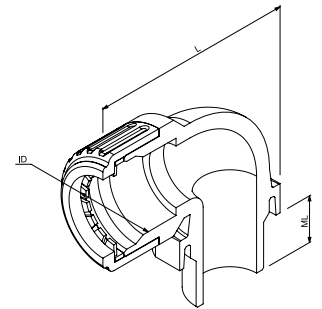


Datenblatt

Produktbezeichnung	SEG S SW
Beschreibung	Winkelverschraubung, halogenfrei
Eigenschaften	für Wellrohre, mit patentiertem Schnellmontagesystem, zugfeste und strahlwasserdichte Verbindung, mit metrischem Gewinde nach EN 60423
Farbe	schwarz, ähnlich RAL 9005
Brandverhalten	nicht flammenverbreitend
Klassifizierungscode	22434



Normen: ÖVE/ÖNORM EN 61386-1:2009, ÖVE/ÖNORM EN 61386-23:2012

Halogenfrei nach EN 60754



Einsatztemperatur
-25 bis +105 °C

Schutzart (IP)
IP65

UV-Level*
L2

Art. Nr.	Nenn-durch-messer	Gewindeanschluss-größe	Gewinde-länge	Gesamt-höhe	Kleinpa-ckung	Großpa-ckung
061 151	12 mm	M12 x 1,5	8 mm	21 mm	50 St	1600 St
061 153	16 mm	M16 x 1,5	10,5 mm	24,7 mm	20 St	640 St
041 385	20 mm	M20 x 1,5	12 mm	29,8 mm	20 St	480 St
037 077	25 mm	M25 x 1,5	15 mm	37,2 mm	10 St	240 St
061 155	32 mm	M32 x 1,5	15 mm	45 mm	10 St	160 St

Empfohlene Anwendungsbereiche

Bereich	
Zul. in Kombination mit Schutzschlauch CSA	Nein
Zul. in Kombination mit Schutzschlauch UR	Nein
Zul. in Kombination mit Schutzschlauch VD TÜV/GGVS	Nein
Zul. in Kombination mit Schutzschlauch DIN EN 61386-23	Ja
Zul. in Kombination mit Schutzschlauch Lloyd's Register	Nein

Weitere technische Merkmale

Merkmale	
Ausführung	90°-Bogen
Drehbares Gewinde	Nein
Bauform	Außengewinde
Verbindungsart	Gewinde
Gewindeart	metrisch
Werkstoff der Dichtung	Thermoplastische Elastomere (TPE)
Werkstoff	PA-Blend

*) L1: Innenräume - Installation in sonnigen Innenräumen, um Verfärbung durch Sonneneinstrahlung zu vermeiden.

L2: Geschützter Außenbereich - Einsatz an beschatteten Orten oder an Außenwänden, die nur kurzzeitig der Sonne ausgesetzt sind.

L3: Volle Sonneneinstrahlung - Einsatz an Orten mit ganztägiger Sonneneinstrahlung möglich (z.B. auf Dächern, Antennenmasten oder für PV-Panels).

L2 gekennzeichnete Tief- und Straßenbauprodukte sind innerhalb kürzester Zeit zu verlegen, um Stabilität und Farbbeständigkeit zu gewährleisten.