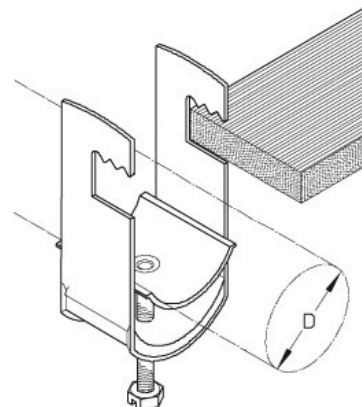


Datenblatt



Produktbezeichnung **K U-E**
Beschreibung Kabelschelle
Eigenschaften für die Befestigung an Flachprofilen mit einer Materialstärke bis zu 12 mm



Art. Nr.	Spannbereich	Max. Anzahl der Rohre	Kleinpackung
079 496	8 bis 12 mm	1	-
057 388	12 bis 16 mm	1	250 St
057 389	16 bis 20 mm	1	250 St
057 390	20 bis 24 mm	1	250 St
057 391	24 bis 28 mm	1	250 St
079 497	28 bis 32 mm	1	-
079 498	32 bis 36 mm	1	-
079 500	40 bis 44 mm	1	-
079 501	44 bis 48 mm	1	-
079 502	48 bis 52 mm	1	-
079 503	52 bis 56 mm	1	-

Weitere technische Merkmale

Merkmal	
Werkstoff Schelle	rostfreier Stahl
Oberfläche Schelle	unbehandelt
Werkstoff Schraube	rostfreier Stahl
Montageart	flaches Profil
Mit Kunststoffwanne	Nein
Mit Metallwanne	Ja
Halogenfrei	Ja