

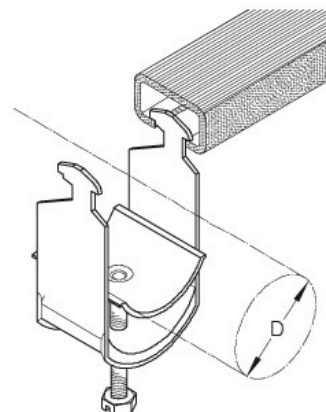
Datenblatt



Produktbezeichnung **K HB**

Beschreibung Kabelschelle

Eigenschaften für die Befestigung an C-Profil-Schienen mit einer Schlitzweite von 11 mm



Art. Nr.	Spannbereich	Max. Anzahl der Rohre	Kleinpackung
003 641	8 bis 12 mm	1	250 St
003 643	12 bis 16 mm	1	250 St
003 645	16 bis 20 mm	1	250 St
003 647	20 bis 24 mm	1	250 St
003 650	24 bis 28 mm	1	250 St
003 651	28 bis 32 mm	1	200 St
003 652	32 bis 36 mm	1	200 St
013 810	36 bis 40 mm	1	200 St
015 193	40 bis 44 mm	1	100 St
015 195	44 bis 48 mm	1	100 St
013 473	48 bis 52 mm	1	100 St
015 194	52 bis 56 mm	1	100 St
022 751	56 bis 60 mm	1	50 St
013 026	60 bis 64 mm	1	50 St
003 642	8 bis 12 mm	2	250 St
062 068	12 bis 16 mm	2	250 St
003 648	20 bis 24 mm	2	250 St
013 425	24 bis 28 mm	2	250 St
015 313	28 bis 32 mm	2	100 St
079 428	32 bis 36 mm	2	-
017 779	36 bis 40 mm	2	100 St
079 429	40 bis 44 mm	2	-
079 432	52 bis 56 mm	2	-

Weitere technische Merkmale

Merkmal	
Werkstoff Schelle	Stahl
Oberfläche Schelle	feuerverzinkt
Werkstoff Schraube	Stahl
Montageart	Profilschiene
Mit Kunststoffwanne	Nein
Mit Metallwanne	Ja
Halogenfrei	Ja