

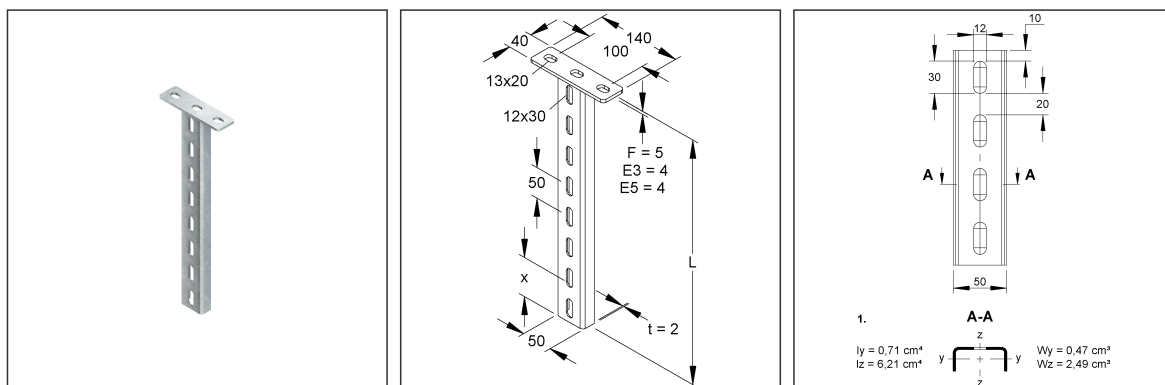
Hängestiel

U-Profil

HUF 50/700 E3

EAN: 4013339872404

bevorzugte VPE:1 St.



Artikelbeschreibung

Hängestiel, U-Profil, 50x22x704 mm, Edelstahl, Werkstoff-Nr.: 1.4301, AISI 304, gebleicht

Preiszusatzinfos

Rabattgruppe	N13
Mengeinheit	St.

Gewicht

Gewicht Mengeinheit	1,039 kg / St.
Nettogewicht in kg pro 100	104 kg / 100St.

Physische Artikeldimensionen

Höhe	40,00 mm
Breite	140,00 mm
Tiefe / Länge	704 mm

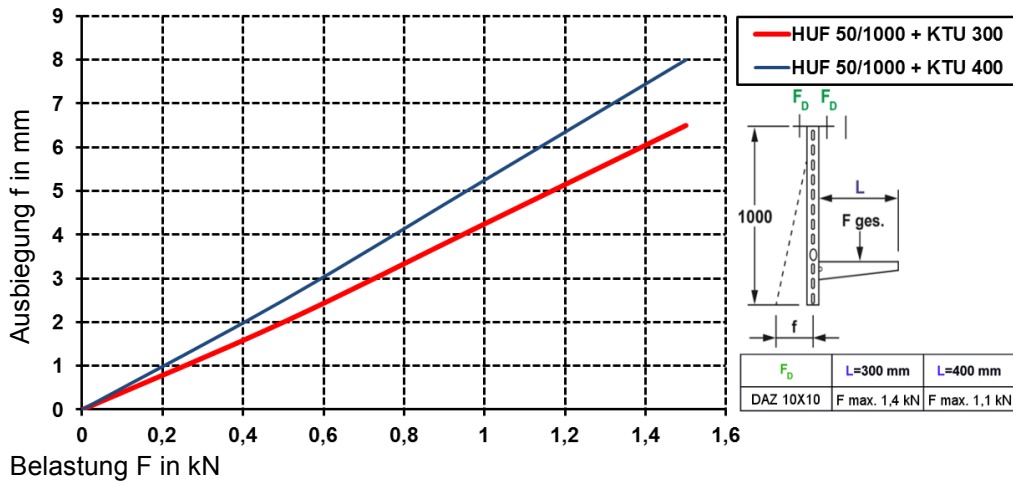
Technisches Datenblatt

Profile und Hängestiele

HUF 50/700 E3

Belastungsangaben (nicht gültig für den Funktionserhalt)

Belastungsdiagramm: Hängestielausbiegung bei einseitiger Lasteinleitung



Belastung F in kN

Bei annähernd gleicher symmetrischer Lasteinleitung ist eine Ausbiegung kaum messbar.

Verpackungsstufen

1 Stück = 1 Stück

✓ kleinste VPE ✓ bevorzugte VPE

Länge	704 mm	Breite	140,00 mm	Höhe	40,00 mm
Bruttogewicht	1,04 kg	Volumen	0,004 m ³		
Mindestmenge	1,00 St.	Höchstmenge	1,00 St.		

Ausschreibungstext

Hängestiel, U-Profil mit angeschweißter Kopfplatte, System HUF 50/... E3, für Ausleger zur ein- und beidseitigen Verlegung, beidseitige Anordnung der Ausleger horizontal auf gleicher Höhe mittels Distanzstück UD 24 E3 möglich.

Aus statischen Gründen und um ein problemloses Aufsetzen der Schutzkappe zu ermöglichen, muss der Ausleger im Abstand von $x=50\text{ mm}$ (Auslegerunterkante bis Hängestielende), oberhalb des Hängestiendes montiert werden.

VDE zertifiziert!

für Ausleger : KTUM... E3 bis 400 mm Länge

Abmessungen (ca. Maße)

Kopfplatte $L \times B \times t$: 140 x 40 x 4 mm

Befestigungslochung : 13 x 20 mm

mittiger Abstand : 100 mm

U-Profil : 50 x 22 x 2 mm

Profillochung, einreihig : 12 x 30 mm

mittiger Abstand : 50 mm

Gesamtlänge L : 704 mm

Werkstoff : Edelstahl, Werkstoff Nr. 1.4301, AISI 304

NIEDAX Modell-Nr. : HUF 50/700 E3

EP Material _____ EP Lohn _____

Einheitspreis/Stueck

Technisches Datenblatt

Profile und Hängestiele

HUF 50/700 E3

Sicherheit & Umwelt

REACH-Datum	10.06.2022
REACH-Info	Konform
RoHS-Info	Konform

Ursprung & Außenhandel

Herkunftsland	DE
Herkunftsbundesland	RP
Statistische Warennummer	73089059