

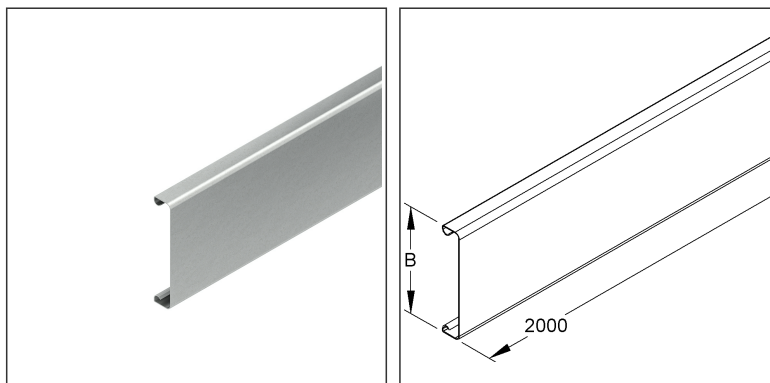
Deckel

LD 200

EAN: 4013339508907

bevorzugte VPE:2 m

Mengeneinheit:m = M



Artikelbeschreibung

Leitungsschutzkanaldeckel, 200x2000 mm, Stahl, bandverzinkt DIN EN 10346

Preiszusatzinfos

Rabattgruppe	N16
Mengeneinheit	m

Gewicht

Gewicht Mengeneinheit	1,793 kg / m
Nettogewicht in kg pro 100	179 kg / 100m

Physische Artikeldimensionen

Höhe	18,40 mm
Breite	199,50 mm
Tiefe / Länge	2000 mm

Technisches Datenblatt

Leitungsschutzkanäle

LD 200

Verpackungsstufen

2 Meter = 1 Stück		✓ kleinste VPE			
Länge	2000 mm	Breite	200,00 mm	Höhe	19,00 mm
Bruttogewicht	3,58 kg	Volumen	0,007 m ³		
Mindestmenge	2,00 m	Höchstmenge	2,00 m		

600 Meter = 1 Gestell					
Länge	2000 mm	Breite	1162 mm	Höhe	1120 mm
Bruttogewicht	1173 kg	Volumen	2,603 m ³		
Mindestmenge	600,00 m	Höchstmenge	600,00 m		

Ausschreibungstext

Leitungsschutzkanal Deckel, für den zusätzlichen Bedarf, der Potentialausgleich erfolgt zwangsläufig beim Aufrasten auf das Kanalunterteil.
VDE zertifiziert!
für Leitungsschutzkanäle : LLK... / LUK...
für Industriekanäle : LUE... / LI...
Abmessungen (ca. Maße) B : 200 mm
Lieferlänge L : 2000 mm
Werkstoff : Stahl, bandverzinkt nach DIN EN 10346
NIEDAX Modell-Nr. : LD 200
EP Material _____ EP Lohn _____
Einheitspreis/Meter

Sicherheit & Umwelt

REACH-Datum	10.06.2022
REACH-Info	Konform
RoHS-Info	Konform

Ursprung & Außenhandel

Herkunftsland	DE
Statistische Warennummer	73089059