

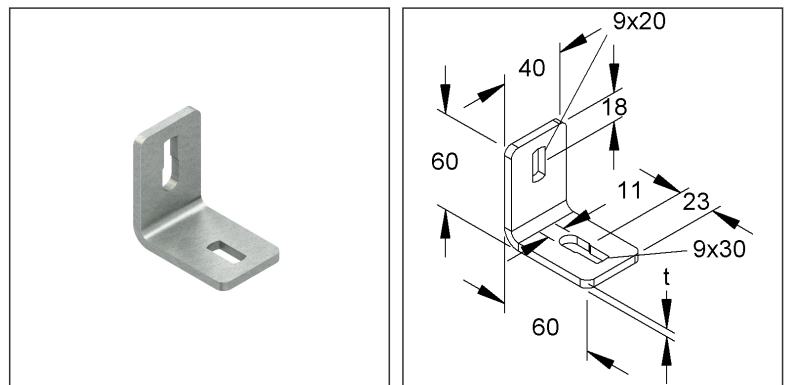
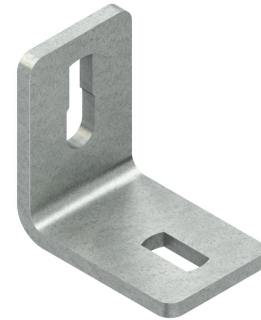
## Wandanschlusswinkel

gleichschenkelig

WWU 150/8 E3

EAN: 4013339344307

bevorzugte VPE:50 St.



### Artikelbeschreibung

Wandanschlusswinkel, gleichschenkelig, Boden-, Decken-, Wandmontage M8, Edelstahl, Werkstoff-Nr.: 1.4301, AISI 304, inkl. Zubehör

### Inkl. Zubehör

1 FLM 8X16 E3

### Preiszusatzinfos

Rabattgruppe	N13
Mengeneinheit	St.

### Gewicht

Gewicht Mengeneinheit	149 g / St.
Nettogewicht in kg pro 100	15 kg / 100St.

# Technisches Datenblatt

## Tragkonstruktionen

### WWU 150/8 E3

#### Physische Artikeldimensionen

Höhe	60,00 mm
Breite	40,00 mm
Tiefe / Länge	60,00 mm

#### Verpackungsstufen

<b>50 Stück = 1 Karton</b>		✓ kleinste VPE	✓ bevorzugte VPE		
Länge	250 mm	Breite	250 mm	Höhe	120,00 mm
Bruttogewicht	7,81 kg	Volumen	0,008 m <sup>3</sup>		
Mindestmenge	50,00 St.	Höchstmenge	50,00 St.		
<b>1200 Stück = 1 NDX-Gitterbox</b>					
Länge	750 mm	Breite	750 mm	Höhe	730 mm
Bruttogewicht	228 kg	Volumen	0,411 m <sup>3</sup>		
Mindestmenge	1.200,00 St.	Höchstmenge	1.200,00 St.		

#### Ausschreibungstext

Wandanschlusswinkel, gleichschenkelig, zur Boden-, Decken- und Wandbefestigung, einschließlich anteilmäßigem Befestigungszubehör in Edelstahl, Werkstoff Nr. 1.4301, AISI 304.

Zur Verwendung im Funktionserhalt bitte Zusatzvorschriften beachten!

Abmessungen (ca. Maße) H x B x L : 60 x 60 x 40 mm

Materialstärke t : 4 mm

Lochung 1. Schenkel : 9 x 20 mm

Lochung 2. Schenkel : 9 (auf 11) x 30 mm

Werkstoff : Edelstahl, Werkstoff Nr. 1.4301, AISI 304

NIEDAX Modell-Nr. : WWU 150/8 E3

EP Material\_\_\_\_\_ EP Lohn\_\_\_\_\_

Einheitspreis/Stueck

#### Sicherheit & Umwelt

REACH-Datum	10.06.2022
REACH-Info	Konform
RoHS-Info	Konform

#### Ursprung & Außenhandel

Herkunftsland	DE
Statistische Warennummer	73089059