

## Deckel für Kabelrinne/-leiter

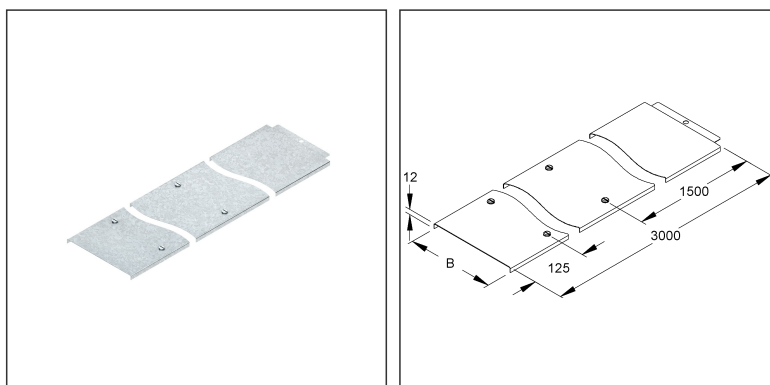
mit Stoßleiste und vormontierten Drehriegeln

### RDV 200 E3

EAN: 4013339337002

bevorzugte VPE: 2 x 3 m

Mengeneinheit: m = M



### Artikelbeschreibung

Deckel für KR/-leiter, m. Stoßleiste, 202x3000 mm, t=0,8 mm, m. Drehr., Edelstahl, Werkstoff-Nr.: 1.4301, AISI 304

### Preiszusatzinfos

|               |     |
|---------------|-----|
| Rabattgruppe  | N13 |
| Mengeneinheit | m   |

### Gewicht

|                            |               |
|----------------------------|---------------|
| Gewicht Mengeneinheit      | 1,437 kg / m  |
| Nettogewicht in kg pro 100 | 144 kg / 100m |

### Physische Artikeldimensionen

|               |           |
|---------------|-----------|
| Höhe          | 15,50 mm  |
| Breite        | 203,50 mm |
| Tiefe / Länge | 3020 mm   |

# Technisches Datenblatt

## Kabelrinnen-System

### RDV 200 E3

#### Verpackungsstufen

| 6 Meter = 1 Bund |         | ✓ kleinste VPE | ✓ bevorzugte VPE     |      |          |
|------------------|---------|----------------|----------------------|------|----------|
| Länge            | 3020 mm | Breite         | 209 mm               | Höhe | 21,00 mm |
| Bruttogewicht    | 8,62 kg | Volumen        | 0,013 m <sup>3</sup> |      |          |
| Mindestmenge     | 6,00 m  | Höchstmenge    | 6,00 m               |      |          |

#### Ausschreibungstext

Deckel für Kabelrinne/-leiter, mit Stoßleiste zur Verminderung der Durchbiegung am Deckelstoß, Schutz gegen Eindringen von Schmutz sowie Erhöhung der Stabilität mit dem angrenzenden Deckel, mit unverlierbar vormontierten Drehriegelverschlüssen in Edelstahl.

Bedingt durch äußere Einflüsse, wie z.B. Windlasten, ist eine Verwendung im Außenbereich nur mit einer zusätzlichen Sicherung (selbstschneidende Schrauben, Stahlband etc.) möglich.

Für den zusätzlichen Bedarf können Drehriegel RDRS 9 E3 und Deckelhaltefeder RDHF 9 E2 eingesetzt werden.

Zur Verwendung im Funktionserhalt bitte Zusatzvorschriften beachten!  
VDE zertifiziert!

Verwendung für : Kabelrinnen  
Kabelleitern

Abmessungen (ca. Maße) B (innen) : 202 mm  
Lieferlänge L : 3000 mm  
Werkstoff : Edelstahl, Werkstoff Nr. 1.4301, AISI 304  
Werkstoff Drehriegelverschlüsse : Edelstahl, Werkstoff Nr. 1.4571, AISI 316Ti  
NIEDAX Modell-Nr. : RDV 200 E3  
EP Material\_\_\_\_\_ EP Lohn\_\_\_\_\_  
Einheitspreis/Meter

#### Sicherheit & Umwelt

|             |            |
|-------------|------------|
| REACH-Datum | 10.06.2022 |
| REACH-Info  | Konform    |
| RoHS-Info   | Konform    |

#### Ursprung & Außenhandel

|                          |          |
|--------------------------|----------|
| Herkunftsland            | DE       |
| Herkunftslandesland      | RP       |
| Statistische Warennummer | 73089059 |