

Deckel für Kabelrinne/-leiter

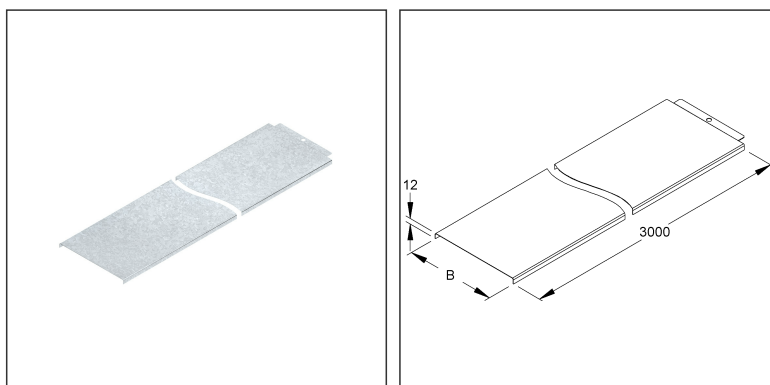
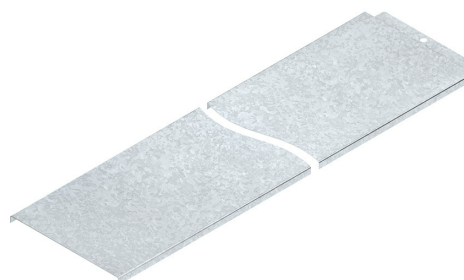
mit Stoßleiste

RD 300 E3

EAN: 4013339336401

bevorzugte VPE: 2 x 3 m

Mengeneinheit: m = M



Artikelbeschreibung

Deckel für KR/-leiter, mit Stoßleiste, 302x3000 mm, t=0,8 mm, Edelstahl, Werkstoff-Nr.: 1.4301, AISI 304

Preiszusatzinfos

Rabattgruppe	N13
Mengeneinheit	m

Gewicht

Gewicht Mengeneinheit	2,046 kg / m
Nettogewicht in kg pro 100	205 kg / 100m

Physische Artikeldimensionen

Höhe	12,00 mm
Breite	303,60 mm
Tiefe / Länge	3020 mm

Technisches Datenblatt

Kabelrinnen-System

RD 300 E3

Verpackungsstufen

6 Meter = 1 Bund		✓ kleinste VPE	✓ bevorzugte VPE		
Länge	3020 mm	Breite	309 mm	Höhe	17,00 mm
Bruttogewicht	12 kg	Volumen	0,016 m ³		
Mindestmenge	6,00 m	Höchstmenge	6,00 m		

Ausschreibungstext

Deckel für Kabelrinne/-leiter, mit Stoßleiste zur Verminderung der Durchbiegung am Deckelstoß, Schutz gegen Eindringen von Schmutz sowie Erhöhung der Stabilität mit dem angrenzenden Deckel, ohne Drehriegelverschlüsse.

VDE zertifiziert!

Zur Verwendung im Funktionserhalt bitte Zusatzvorschriften beachten!

Verwendbar für : Kabelrinnen

Kabelleitern

Abmessungen (ca. Maße) B (innen) : 302 mm

Lieferlänge L : 3000 mm

Werkstoff : Edelstahl, Werkstoff Nr. 1.4301, AISI 304

NIEDAX Modell-Nr. : RD 300 E3

EP Material_____ EP Lohn_____

Einheitspreis/Meter

Sicherheit & Umwelt

REACH-Datum	10.06.2022
REACH-Info	Konform
RoHS-Info	Konform

Ursprung & Außenhandel

Herkunftsland	DE
Herkunftsbundesland	RP
Statistische Warennummer	73089059