

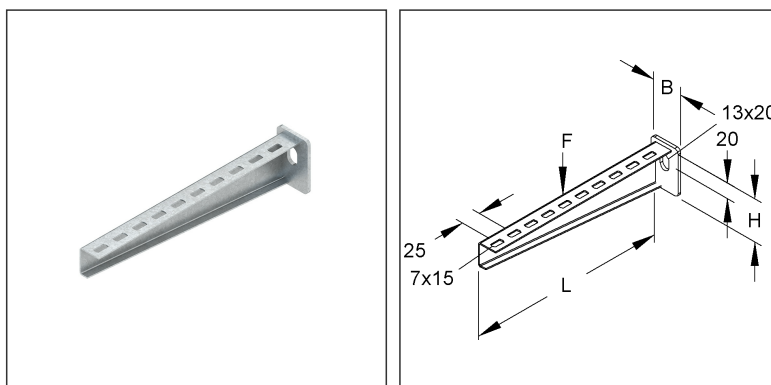
Hängestiel- und Wandausleger

standard

KTA 300 E3

EAN: 4013339330201

bevorzugte VPE:20 St.



Artikelbeschreibung

Hängestiel- und Wandausleger, standard, 65x310 mm, 2,5 kN, Edelstahl, Werkstoff-Nr.: 1.4301, AISI 304, gebeizt, inkl. Zubehör

Inkl. Zubehör

2 FLM 6X12 E3

Preiszusatzinfos

Rabattgruppe	N13
Mengeneinheit	St.

Gewicht

Gewicht Mengeneinheit	543 g / St.
Nettogewicht in kg pro 100	54 kg / 100St.

Technisches Datenblatt

Tragkonstruktionen

KTA 300 E3

Physische Artikeldimensionen

Höhe	70,00 mm
Breite	50,00 mm
Tiefe / Länge	315 mm

Verpackungsstufen

20 Stück = 1 Karton		✓ kleinste VPE	✓ bevorzugte VPE		
Länge	420 mm	Breite	250 mm	Höhe	120,00 mm
Bruttogewicht	11 kg	Volumen	0,013 m ³		
Mindestmenge	20,00 St.	Höchstmenge	20,00 St.		

320 Stück = 1 NDX-Gitterbox					
Länge	750 mm	Breite	750 mm	Höhe	730 mm
Bruttogewicht	222 kg	Volumen	0,411 m ³		
Mindestmenge	320,00 St.	Höchstmenge	320,00 St.		

Ausschreibungstext

Hängestiel- und Wandausleger, standard, zur Wand- und Hängestielmontage, einschließlich anteilmäßigen Befestigungszubehör in Edelstahl, Werkstoff Nr. 1.4301, AISI 304.

Die Tragfähigkeitsangaben gelten nur bei ausreichender Verankerung mit dem tragenden Untergrund bzw. bei vorschriftsmäßigen Montagen an Hängestielen. VDE zertifiziert!

Abmessungen (ca. Maße) Auflagehöhe H : 65 mm

Auflagelänge L : 310 mm

Tragfähigkeit F bei L/2 : 2,5 kN im System geprüft

Werkstoff Ausleger : Edelstahl, Werkstoff Nr. 1.4301, AISI 304

NIEDAX Modell-Nr. : KTA 300 E3

EP Material _____ EP Lohn _____

Einheitspreis/Stueck

Sicherheit & Umwelt

REACH-Datum	10.06.2022
REACH-Info	Konform
RoHS-Info	Konform

Ursprung & Außenhandel

Herkunftsland	DE
Herkunftslandesland	RP
Statistische Warennummer	73089059