

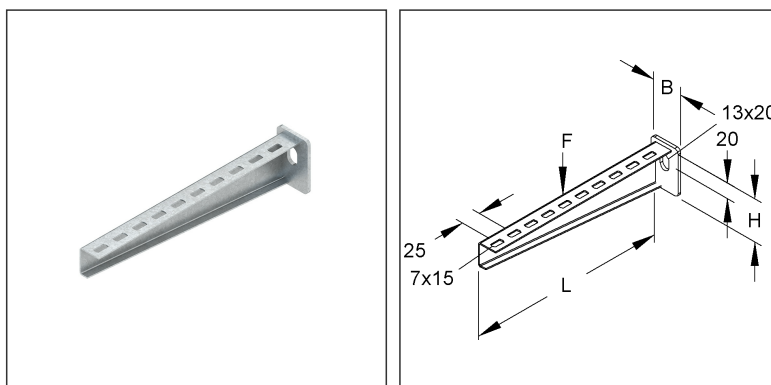
Hängestiel- und Wandausleger

standard

KTA 200 E3

EAN: 4013339330102

bevorzugte VPE:20 St.



Artikelbeschreibung

Hängestiel- und Wandausleger, standard, 55x210 mm, 2,5 kN, Edelstahl, Werkstoff-Nr.: 1.4301, AISI 304, gebeizt, inkl. Zubehör

Inkl. Zubehör

2 FLM 6X12 E3

Preiszusatzinfos

Rabattgruppe	N13
Mengeneinheit	St.

Gewicht

Gewicht Mengeneinheit	254 g / St.
Nettogewicht in kg pro 100	25 kg / 100St.

Technisches Datenblatt

Tragkonstruktionen

KTA 200 E3

Physische Artikeldimensionen

Höhe	60,00 mm
Breite	40,00 mm
Tiefe / Länge	214 mm

Verpackungsstufen

20 Stück = 1 Karton		✓ kleinste VPE	✓ bevorzugte VPE		
Länge	260 mm	Breite	185,00 mm	Höhe	120,00 mm
Bruttogewicht	5,37 kg	Volumen	0,006 m ³		
Mindestmenge	20,00 St.	Höchstmenge	20,00 St.		
720 Stück = 1 NDX-Gitterbox					
Länge	750 mm	Breite	750 mm	Höhe	730 mm
Bruttogewicht	233 kg	Volumen	0,411 m ³		
Mindestmenge	720,00 St.	Höchstmenge	720,00 St.		

Ausschreibungstext

Hängestiel- und Wandausleger, standard, zur Wand- und Hängestielmontage, einschließlich anteilmäßigen Befestigungszubehör in Edelstahl, Werkstoff Nr. 1.4301, AISI 304.

Die Tragfähigkeitsangaben gelten nur bei ausreichender Verankerung mit dem tragenden Untergrund bzw. bei vorschriftsmäßigen Montagen an Hängestielen. VDE zertifiziert!

Abmessungen (ca. Maße) Auflagehöhe H : 55 mm

Auflagelänge L : 210 mm

Tragfähigkeit F bei L/2 : 2,5 kN im System geprüft

Werkstoff Ausleger : Edelstahl, Werkstoff Nr. 1.4301, AISI 304

NIEDAX Modell-Nr. : KTA 200 E3

EP Material _____ EP Lohn _____

Einheitspreis/Stueck

Sicherheit & Umwelt

REACH-Datum	10.06.2022
REACH-Info	Konform
RoHS-Info	Konform

Ursprung & Außenhandel

Herkunftsland	DE
Herkunftslandesland	RP
Statistische Warennummer	73089059