

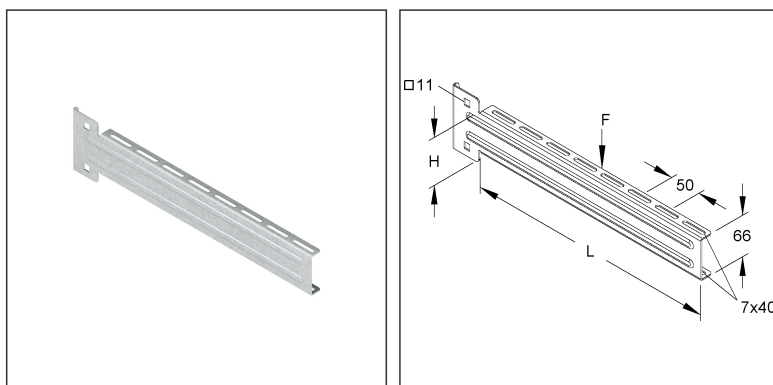
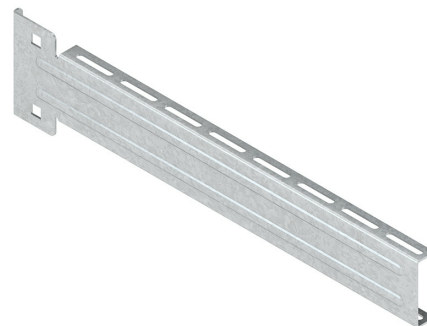
Ausleger

mittelschwer

KTUM 400 E3

EAN: 4013339329083

bevorzugte VPE:20 St.



Artikelbeschreibung

Ausleger, mittelschwer, 83x405 mm, 1,2 kN, Edelstahl, Werkstoff-Nr.: 1.4301, AISI 304, inkl. Zubehör

Inkl. Zubehör

2 FLM 6X12 E3, 1 FLM 10X25 E3

Preiszusatzinfos

Rabattgruppe	N13
Mengeneinheit	St.

Gewicht

Gewicht Mengeneinheit	737 g/ St.
Nettogewicht in kg pro 100	74 kg/ 100St.

Technisches Datenblatt

Tragkonstruktionen

KTUM 400 E3

Physische Artikeldimensionen

Höhe	100,00 mm
Breite	22,40 mm
Tiefe / Länge	457 mm

Verpackungsstufen

20 Stück = 1 Karton		✓ kleinste VPE	✓ bevorzugte VPE		
Länge	480 mm	Breite	280 mm	Höhe	140,00 mm
Bruttogewicht	16 kg	Volumen	0,019 m ³		
Mindestmenge	20,00 St.	Höchstmenge	20,00 St.		
240 Stück = 1 NDX-Gitterbox					
Länge	750 mm	Breite	750 mm	Höhe	730 mm
Bruttogewicht	227 kg	Volumen	0,411 m ³		
Mindestmenge	240,00 St.	Höchstmenge	240,00 St.		

Ausschreibungstext

Ausleger, mittelschwer, zur Hängestielmontage, einschließlich anteilmäßigen Befestigungszubehör in Edelstahl.
Die Tragfähigkeitsangaben gelten nur bei ausreichender Verankerung mit dem tragenden Untergrund bzw. bei vorschriftsmäßigen Montagen an Hängestielen. Die aktuellen Belastungswerte beziehen sich auf die Befestigung des Auslegers am Hängestiel mit nur einer Schraube.
VDE zertifiziert!
für Hängestiel : HUF 50/... E3
HDUF 50/... E3
Abmessungen (ca. Maße)
Auflagehöhe H : 83 mm
Auflagelänge L : 405 mm
Tragfähigkeit F bei L/2 : 1,2 kN im System geprüft
Werkstoff Ausleger : Edelstahl, Werkstoff Nr. 1.4301, AISI 304
NIEDAX Modell-Nr. : KTUM 400 E3
EP Material_____ EP Lohn_____
Einheitspreis/Stueck

Sicherheit & Umwelt

REACH-Datum	10.06.2022
REACH-Info	Konform
RoHS-Info	Konform

Ursprung & Außenhandel

Herkunftsland	DE
Herkunftslandesland	RP
Statistische Warennummer	73089059