

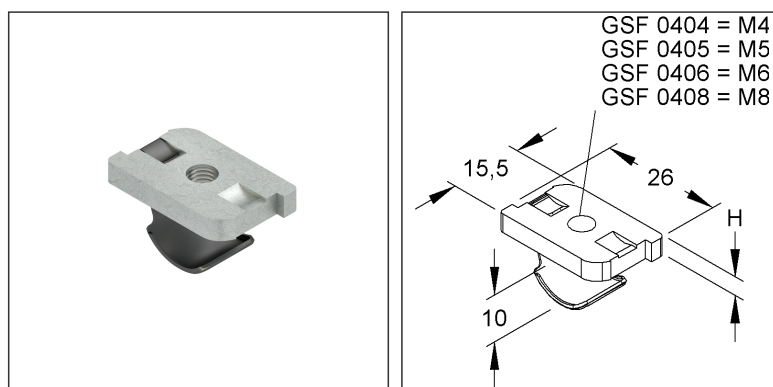
## Schräggleitmutter

mit Klemmfeder (phosphatiert)

GSF 0406

EAN: 4013339119608

bevorzugte VPE:25 St.



### Artikelbeschreibung

Schräggleitmutter mit Klemmfeder, Gewinde M6, Höhe 4 mm, Stahl, galvanisch verzinkt DIN EN ISO 2081/4042, dickschichtpassiviert

### Preiszusatzinfos

Rabattgruppe	N09
Mengeneinheit	St.

### Gewicht

Gewicht Mengeneinheit	12 g/ St.
Nettogewicht in kg pro 100	1,11 kg/ 100St.

### Physische Artikeldimensionen

Höhe	13,50 mm
Breite	26,00 mm
Tiefe / Länge	15,50 mm

# Technisches Datenblatt

## Schrauben und Muttern

GSF 0406

### Verpackungsstufen

<b>25 Stück = 1 Faltschachtel</b>		✓ kleinste VPE	✓ bevorzugte VPE		
Länge	60,00 mm	Breite	53,00 mm	Höhe	42,00 mm
Bruttogewicht	0,29 kg	Volumen	0,000 m <sup>3</sup>		
Mindestmenge	25,00 St.	Höchstmenge	25,00 St.		
<b>250 Stück = 1 Umkarton</b>					
Länge	218 mm	Breite	150,00 mm	Höhe	74,00 mm
Bruttogewicht	3,01 kg	Volumen	0,002 m <sup>3</sup>		
Mindestmenge	250,00 St.	Höchstmenge	250,00 St.		
<b>18750 Stück = 1 NDX-Gitterbox</b>					
Länge	750 mm	Breite	750 mm	Höhe	730 mm
Bruttogewicht	266 kg	Volumen	0,411 m <sup>3</sup>		
Mindestmenge	18.750,00 St.	Höchstmenge	18.750,00 St.		

### Ausschreibungstext

Schräggleitmutter mit Klemmfeder (phosphatiert), zur Befestigung von Kabelrinnen und Einlegeblechen auf C-Profil Ankerschienen, an jeder Stelle im Profil einsetzbar.  
 Verwendbar für : Ankerschiene 2970  
 Ankerschiene 2971  
 Abmessungen (ca. Maße)  
 Schräggleitmutter Höhe H x Breite B x Länge L : 4 x 26 x 15,5 mm  
 Höhe Klemmfeder : 10 mm  
 Gewinde : M 6  
 Werkstoff : Stahl, galvanisch verzinkt nach DIN EN ISO 4042, dickschichtpassiviert  
 NIEDAX Modell-Nr. : GSF 0406  
 EP Material\_\_\_\_\_ EP Lohn\_\_\_\_\_  
 Einheitspreis/Stueck

### Sicherheit & Umwelt

REACH-Datum	10.06.2022
REACH-Info	Konform
RoHS-Info	Konform

### Ursprung & Außenhandel

Herkunftsland	DE
Statistische Warennummer	73181692