
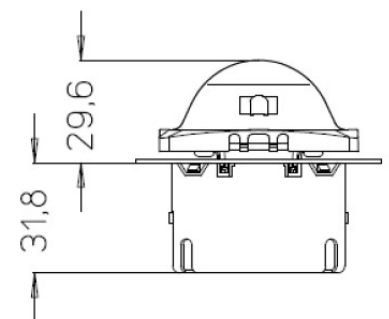
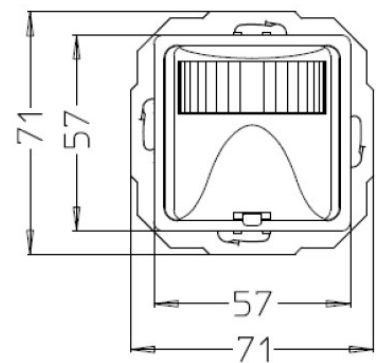


Art.-Nr.	VE	PG	EAN
805829556	1	116	 4 008224 6444 19

HK07 - INFRAcontrol T 180° UP - Infrarot-Bewegungsschalter(55x55 mm) - Unterputz, Schutzart IP20, Erfassungsbereich 180°, Erfassungsreichweite ca.10 m, Einstellzeit 4 - 240 Sekunden, Dämmerungsschwelle stufenlos einstellbar, mit Umschalter: Dauer Ein, Automatik, Dauer-Aus, 2-Draht-Gerät, für ohmsche Last, 40-400 W, 230 V~, 50/60 Hz, IP20, Farbe: reinweiß



Technische Daten		805829556
Ausführung	Bewegungsmelder	
Montageart	Unterputz	
Werkstoff	Kunststoff	
Werkstoffgüte	Thermoplast	
Oberfläche	unbehandelt	
Ausführung der Oberfläche	matt	
Farbe	weiß	
Farbe (benutzerdefiniert)	arktisweiß	
Schutzart (IP)	IP20	
Spannungsart	AC	
Sensortyp	passiv Infrarot	
Mit DALI-Schnittstelle	Nein	
Konstantlichtregelung	Nein	
HLK-Ansteuerung	Nein	
Zwangseinschaltung	Nein	
Zwangsabschaltung	Nein	
Tierschneise	Nein	
Unterkriechschutz/Rückfeldüberwachung	Nein	
Vernetzbar	Nein	
Scanwinkel	180°	
Optimale Montagehöhe	1,05m	
Treppenhausüberwachung	Nein	
Überbrückungsschalter	Nein	
Max. Reichweite zu einer Seite	10m	
Max. Reichweite frontal	10m	
Erfassungsfeld Durchmesser auf Fußboden	10m	
Geeignet für drahtlose Übertragung	Nein	
Fernbedienbar	Nein	
Mit Fernbedienung	Nein	
Ansprechempfindlichkeit einstellbar	Ja	
Ansprechhelligkeit einstellbar	Ja	
Mit Signaleinheit	Nein	
Teach-Funktion für Ansprechhelligkeit	Nein	



Technische Daten		805829556
Geeignet für Deckenmontage	Nein	
Geeignet für Wandmontage	Ja	
Abdimmfunktion mit Dimmeinsatz	Nein	
Anschlussart	Steckklemme	
Halogenfrei	Ja	
Antibakterielle Behandlung	Nein	
RAL-Nummer (ähnlich)	9010	
Transparent	Nein	
Frequenz	50Hz	
Nennspannung	230V	
Min. Einschaltdauer	4s	
Max. Einschaltdauer	4min	
Erfassungswinkel horizontal	180°	
Max. Schaltleistung	400W	
Geeignet für C-Last	Nein	
Temperatur	0-50°C	
Max. Einschaltstrom	1,6A	
Nebenstelleneingang	Nein	
Alarmfunktion	Nein	
Breite	57mm	
Höhe	57mm	
Tiefe	29,6mm	
Einbautiefe	31,8mm	
Min. Tiefe der Gerätedose	32mm	