

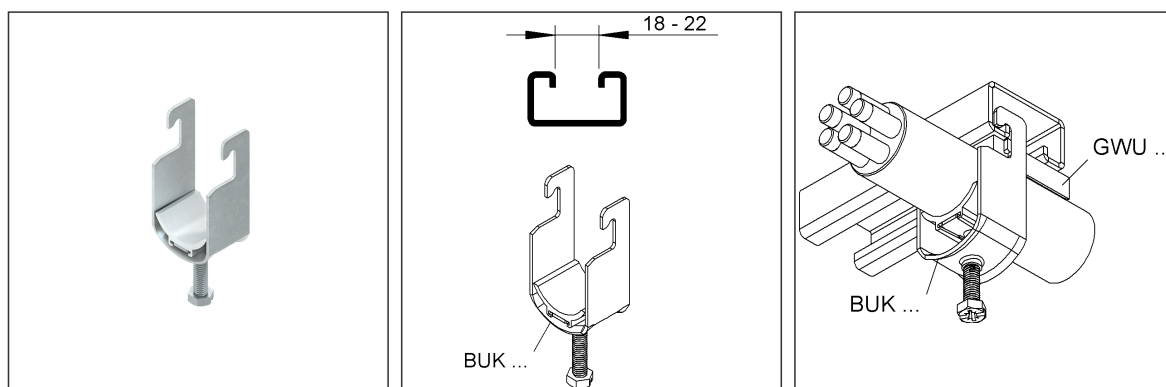
Universal-Bügelzelle

mit Kunststoffdruckwanne

BUK 70

EAN: 4013339097302

bevorzugte VPE:50 St.



Artikelbeschreibung

Universal-Bügelzelle, für 1 Kabel, Ø 64-70 mm, Schlitzweite 18-22 mm, Stahl, feuerverzinkt DIN EN ISO 1461, mit Kunststoffdruckwanne

Preiszusatzinfos

Rabattgruppe	N08
Mengeneinheit	St.

Gewicht

Gewicht Mengeneinheit	126 g / St.
Nettogewicht in kg pro 100	13 kg / 100St.

Physische Artikeldimensionen

Höhe	75,00 mm
Breite	141,00 mm
Tiefe / Länge	37,00 mm

Technisches Datenblatt

Bügelschellen

BUK 70

Verpackungsstufen

50 Stück = 1 Karton		✓ kleinste VPE	✓ bevorzugte VPE		
Länge	480 mm	Breite	280 mm	Höhe	140,00 mm
Volumen	0,019 m ³	Bruttogewicht	7,16 kg		
Mindestmenge	50,00 St.	Höchstmenge	50,00 St.		

1800 Stück = 1 Palette					
Länge	1200 mm	Breite	800 mm	Höhe	1000 mm
Bruttogewicht	273 kg	Volumen	0,960 m ³		
Mindestmenge	1.800,00 St.	Höchstmenge	1.800,00 St.		

Ausschreibungstext

Universal-Bügelschelle, mit Kunststoffdruckwanne aus PP, halogenfrei, Wanneneinlage bandverzinkt nach DIN EN 10346, Bügel tauchfeuerverzinkt nach DIN EN ISO 1461, passend für NIEDAX Ankerschienen (2985-2996Z) mit 18-22 mm Schlitzweite, Gegenwannen (GWU...) müssen gesondert bestellt werden.

Belegung : 1 Kabel

für Kabel-Ø : 64 - 70 mm

NIEDAX Modell-Nr. : BUK 70

EP Material _____ EP Lohn _____

Einheitspreis/Stueck

Sicherheit & Umwelt

REACH-Datum	10.06.2022
REACH-Info	Konform
RoHS-Info	Konform

Ursprung & Außenhandel

Herkunftsland	DE
Statistische Warennummer	73269098