

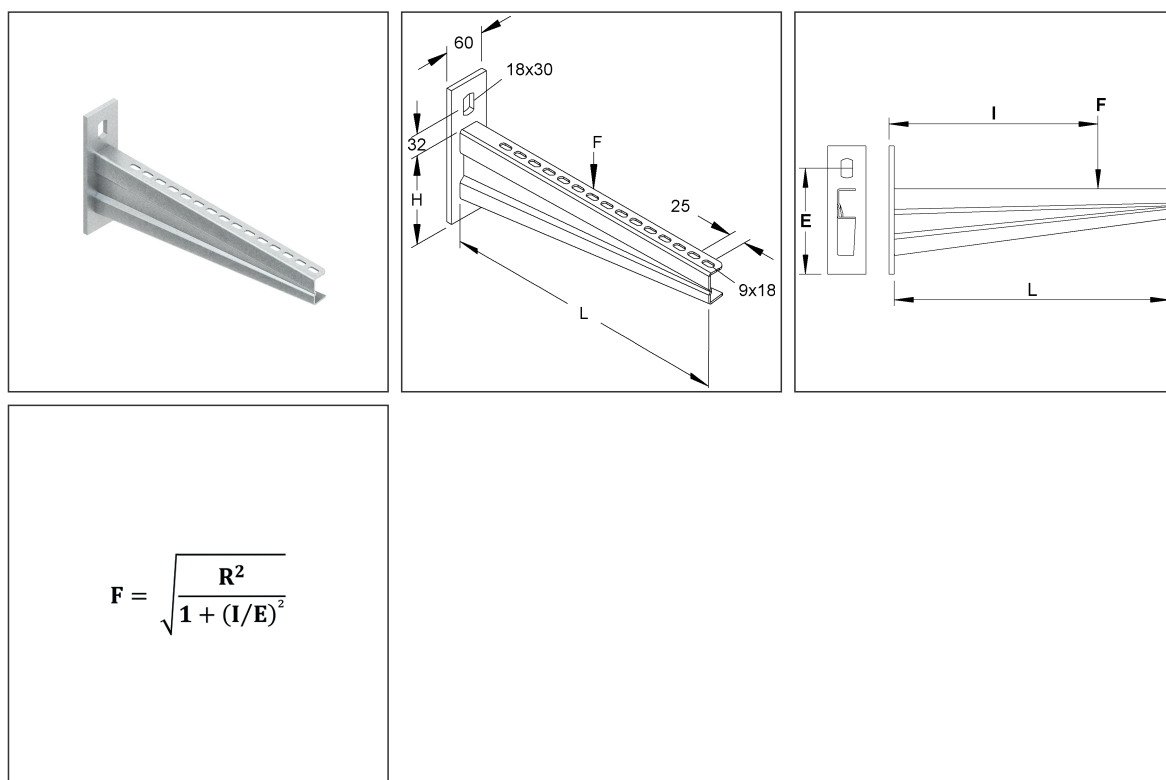
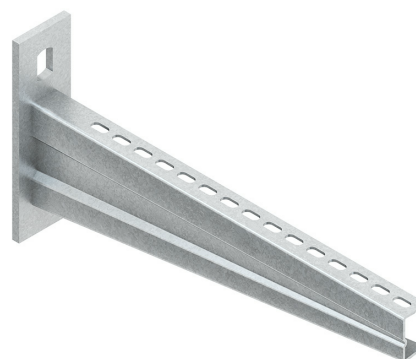
## Wandausleger

sehr schwere Ausführung

### KTASS 1000

EAN: 4013339189298

bevorzugte VPE:1 St.



## Artikelbeschreibung

Wandausleger, sehr schwer, 208x1030 mm, 10,0 kN, Stahl, feuerverzinkt DIN EN ISO 1461

# Technisches Datenblatt

## Tragkonstruktionen

### KTASS 1000

#### Exkl. Zubehör

Befestigungszubehör exklusive	Erforderliches Befestigungszubehör für F bitte gesondert bestellen: für Kabelrinnen: FLM 6X12 F für Kabelleitern: KLTB 6 F, UGM 6 F für Weitspannkabelleitern: WSTB 2 für Weitspannkabelrinnen: FLM 8X16 F
-------------------------------	--

#### Preiszusatzinfos

Rabattgruppe	N13
Mengeneinheit	St.

#### Gewicht

Gewicht Mengeneinheit	5,412 kg / St.
Nettogewicht in kg pro 100	541 kg / 100St.

#### Physische Artikeldimensionen

Höhe	275 mm
Breite	60,00 mm
Tiefe / Länge	1038 mm

#### Verpackungsstufen

<b>1 Stück = 1 Stück</b>		<input checked="" type="checkbox"/> kleinste VPE			
Länge	1038 mm	Breite	60,00 mm	Höhe	275 mm
Bruttogewicht	5,41 kg	Volumen	0,017 m <sup>3</sup>		
Mindestmenge	1,00 St.	Höchstmenge	1,00 St.		

#### Ausschreibungstext

Wandausleger, sehr schwere Ausführung, zur Wandmontage, erforderliches Befestigungszubehör für Kabelrinnen/-leitern sowie Weitspannkabelrinnen/-leitern bitte gesondert bestellen.

Die Tragfähigkeitsangaben gelten nur bei ausreichender Verankerung mit dem tragenden Untergrund (min. Beton C20/25) und Verwendung des Dübels DAZ 16X25 im ungerissenen Beton unter Berücksichtigung des Zulassungsbescheides ETA-18/0542. In jedem Fall ist die Einleitung der Lasten ins Bauwerk mit der Bauplanung bzw. Bauleitung abzustimmen.

Abmessungen (ca. Maße) Auflagehöhe H : 208 mm  
Auflagelänge L : 1030 mm  
Tragfähigkeit F bei L/2 : 10 kN im System geprüft, gilt für den Ausleger unabhängig von der Verankerung.  
Tragfähigkeit F2 bei L/2 : 7,5 kN im System geprüft, gilt für mittige Lasteinleitung und in Verbindung mit Dübel DAZ 16X25. Bei abweichenden Lasteinleitungen (asymmetrische Lasteinleitung) ist eine Formel zur Errechnung der Tragfähigkeit anzuwenden bitte kontaktieren Sie uns bei Bedarf.

Werkstoff Ausleger : Stahl, tauchfeuerverzinkt nach DIN EN ISO 1461  
NIEDAX Modell-Nr. : KTASS 1000  
EP Material\_\_\_\_\_ EP Lohn\_\_\_\_\_  
Einheitspreis/Stueck

# Technisches Datenblatt

## Tragkonstruktionen

### KTASS 1000

#### Sicherheit & Umwelt

REACH-Datum	10.06.2022
REACH-Info	Konform
RoHS-Info	Konform

#### Ursprung & Außenhandel

Herkunftsland	DE
Herkunftsbundesland	RP
Statistische Warennummer	73089059