

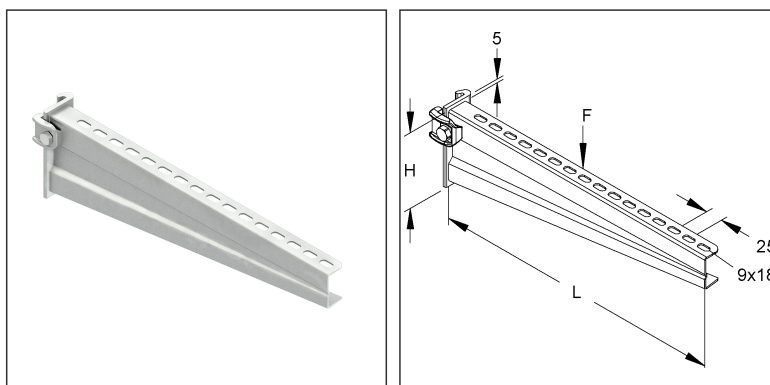
Ausleger

schwer, mit vormontierter Klemme

KTTS 400

EAN: 4013339183005

bevorzugte VPE:1 St.



Artikelbeschreibung

Ausleger, schwer, 110x430 mm, 5,0 kN, mit vormontierter Klemme, Stahl, feuerverzinkt DIN EN ISO 1461

Exkl. Zubehör

Befestigungszubehör exklusive	Erforderliches Befestigungszubehör bitte gesondert bestellen: für Kabelrinnen FLM 6X12 und UGM 6 für Kabelleitern KLTB 6 und UGM 6 für Weitspannkabelleitern WSTB 2 für Weitspannkabelrinnen FLM 8X16 F
-------------------------------	---

Preiszusatzinfos

Rabattgruppe	N13
Mengeneinheit	St.

Gewicht

Gewicht Mengeneinheit	1,352 kg/ St.
Nettogewicht in kg pro 100	135 kg/ 100St.

Technisches Datenblatt

Tragkonstruktionen

KTTS 400

Physische Artikeldimensionen

Höhe	115,00 mm
Breite	62,00 mm
Tiefe / Länge	448 mm

Verpackungsstufen

1 Stück = 1 Stück		✓ kleinste VPE			
Länge	449 mm	Breite	62,00 mm	Höhe	115,00 mm
Bruttogewicht	1,35 kg	Volumen	0,003 m ³		
Mindestmenge	1,00 St.	Höchstmenge	1,00 St.		

Ausschreibungstext

Ausleger, schwer, mit vormontierter Klemme, zur Hängestielmontage, erforderliches Befestigungszubehör für Kabelrinnen/-leitern sowie Weitspannkabelrinnen/-leitern bitte gesondert bestellen.

Die Tragfähigkeitsangaben gelten nur bei ausreichender Verankerung mit dem tragenden Untergrund bzw. bei vorschriftsmäßigen Montagen an Hängestielen.

für Profil : I 80/...

für Hängestiel : HI 80/...

Abmessungen (ca. Maße)

Auflagehöhe H : 110 mm

Auflagelänge L : 430 mm

Tragfähigkeit F bei L/2 : 5 kN im System geprüft

Werkstoff Ausleger : Stahl, tauchfeuerverzinkt nach DIN EN ISO 1461

NIEDAX Modell-Nr. : KTTS 400

EP Material_____ EP Lohn_____

Einheitspreis/Stueck

Sicherheit & Umwelt

REACH-Datum	10.06.2022
REACH-Info	Konform
RoHS-Info	Konform

Ursprung & Außenhandel

Herkunftsland	DE
Herkunftsbundesland	RP
Statistische Warennummer	73089059