

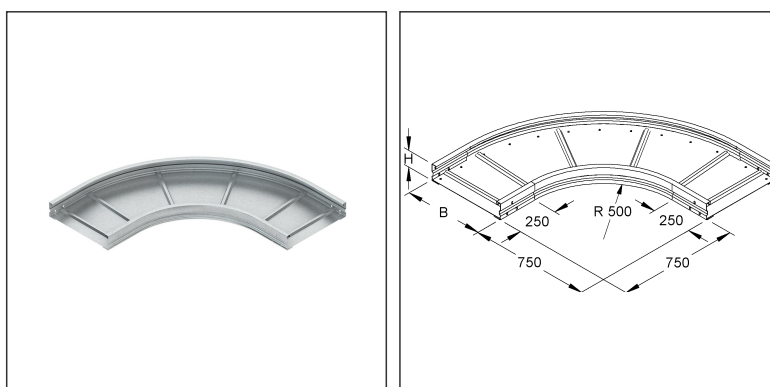
Bogen 90°

mit gesickten, runden und ungelochten Seitenholmen, jedoch mit Verbinderlochungen

WRBR 105.400

EAN: 4013339949304

bevorzugte VPE:1 St.



Artikelbeschreibung

Bogen 90° für WRL, 105x400 mm, rund, gesickt, ungelocht, Stahl, bandverzinkt DIN EN 10346

Preiszusatzinfos

Rabattgruppe	N13
Mengeneinheit	St.

Gewicht

Gewicht Mengeneinheit	13 kg/ St.
Nettogewicht in kg pro 100	1331 kg/ 100St.

Physische Artikeldimensionen

Höhe	105,00 mm
Breite	1150 mm
Tiefe / Länge	1150 mm

Technisches Datenblatt

Weitspannkabelrinnen

WRBR 105.400

Verpackungsstufen

1 Stück = 1 Stück		✓ kleinste VPE			
Länge	1150 mm	Breite	1150 mm	Höhe	105,00 mm
Bruttogewicht	13 kg	Volumen	0,139 m ³		
Mindestmenge	1,00 St.	Höchstmenge	1,00 St.		

Ausschreibungstext

Bogen 90°, mit gesickten, runden und ungelochten Seitenholmen, mit Verbinderlochung für den Anschluss, für Weitspannkabelrinnen, formstabil durch den vollflächig eingeneteten, gesickten und ungelochten Boden, zur Herstellung von horizontalen 90° Abgängen.
Stoßstellenverbinder WSV 105.390 bitte gesondert bestellen.
Die Formstückradien sind so ausgelegt, dass die Verlegung der Kabel gemäß DIN/VDE 0298 Teil 3 erfolgen kann.
Stoßstellen müssen in unmittelbarer Nähe durch eine entsprechende Tragkonstruktion unterstützt werden.
Verwendbar für : Weitspannkabelrinne WRL 105...
Weitspannkabelrinne WRU 105...
Abmessungen (ca. Maße)
Höhe H x Breite B : 105 x 400 mm
Abmessungen außen : 750 mm + B
Innenholmradius R : 500 mm
Werkstoff : Stahl, bandverzinkt nach DIN EN 10346
NIEDAX Modell-Nr. : WRBR 105.400
EP Material_____ EP Lohn_____
Einheitspreis/Stueck

Sicherheit & Umwelt

REACH-Datum	10.06.2022
REACH-Info	Konform
RoHS-Info	Konform

Ursprung & Außenhandel

Herkunftsland	DE
Statistische Warennummer	73089059

Zugehörige Produkte

Zugehörige Deckel/Deckelzubehör

Modell-Nr.	Beschreibung
WBRDV 400	Deckel für Bogen 90° für WSL/WRL, Breite 404 mm, mit Drehriegel, Stahl, bandverzinkt DIN EN 10346
WDRS 20	Drehriegel mit Sicherungsmutter DIN EN ISO 10511 für WSL/WRL-System, Stahl, bandverzinkt DIN EN 10346, inkl. Zubehör

Technisches Datenblatt

Weitspannkabelrinnen

WRBR 105.400

Zugehörige Produkte

Stossstellenverbinder

Modell-Nr.	Beschreibung
WSV 105.390	Stoßstellenverbinder, 106,5x390 mm, Stahl, bandverzinkt DIN EN 10346, inkl. Zubehör