

Weitspannkabelrinne

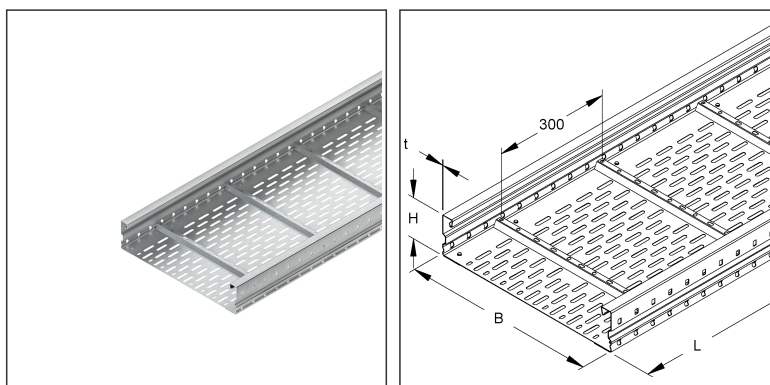
gelocht, mit durchgehend gelochten und gesickten Seitenholmen

WRL 105.600

EAN: 4013339311101

bevorzugte VPE:6 m

Mengeneinheit:m = M



Artikelbeschreibung

Weitspannkabelrinne, 105x600x6000 mm, t=1,5 mm, gelocht, Stahl, bandverzinkt DIN EN 10346, inkl. Zubehör

Inkl. Zubehör

6 Meter = 1 Stück		✓ Kleinste LE	✓ Bevorzugte LE
Modell-Nr.	Beschreibung	Anzahl	
FLM 6X12	Flachrundkopfschraube M6, ähnl. DIN 603, Länge 12 mm, Stahl, gal. verz. DIN EN ISO 2081/4042, inkl. verz. Flanschmutter	4 St.	
RSL 600	Stoßstellenleiste für WRL, Breite=589 mm, zur Bodenstabilisierung, Stahl, bandverzinkt DIN EN 10346, inkl. Zubehör	1 St.	
84 Meter = 1 Bund		- Kleinste LE	- Bevorzugte LE
Modell-Nr.	Beschreibung	Anzahl	
FLM 6X12	Flachrundkopfschraube M6, ähnl. DIN 603, Länge 12 mm, Stahl, gal. verz. DIN EN ISO 2081/4042, inkl. verz. Flanschmutter	56 St.	
RSL 600	Stoßstellenleiste für WRL, Breite=589 mm, zur Bodenstabilisierung, Stahl, bandverzinkt DIN EN 10346, inkl. Zubehör	14 St.	

Technisches Datenblatt

Weitspannkabelrinnen

WRL 105.600

Preiszusatzinfos

Rabattgruppe	N13
Mengeneinheit	m

Gewicht

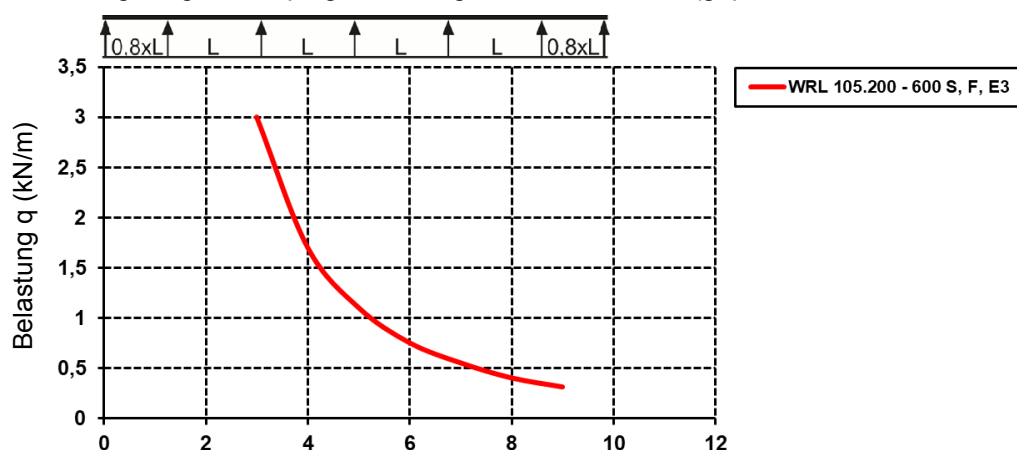
Gewicht Mengeneinheit	9,312 kg / m
Nettogewicht in kg pro 100	931 kg / 100m

Physische Artikeldimensionen

Höhe	105,00 mm
Breite	600 mm
Tiefe / Länge	6000 mm

Belastungsangaben (nicht gültig für den Funktionserhalt)

Belastungsdiagramm: q = gleichmäßig verteilte Kabellast (geprüft nach DIN EN IEC 61537)



Befestigungsabstand (m)

Die im Diagramm aufgeführten Belastungsangaben sind unabhängig von der Lage der Verbinder.

Verpackungsstufen

6 Meter = 1 Stück		✓ kleinste VPE	✓ bevorzugte VPE		
Länge	6000 mm	Breite	600 mm	Höhe	105,00 mm
Bruttogewicht	56 kg	Volumen	0,378 m ³		
Mindestmenge	6,00 m	Höchstmenge	6,00 m		

84 Meter = 1 Bund					
Länge	6000 mm	Breite	630 mm	Höhe	860 mm
Bruttogewicht	781 kg	Volumen	3,251 m ³		
Mindestmenge	84,00 m	Höchstmenge	84,00 m		

Ausschreibungstext

Weitspannkabelrinne, nach DIN EN 61537, mit durchgehend gelochten und gesickten Seitenholmen, sowie eingietetem Boden mit versetzt angeordneter Perforation und

Technisches Datenblatt

Weitspannkabelrinnen

WRL 105.600

Ausschreibungstext

gelochten Quersicken zur Stabilisierung und Trennstegbefestigung, einschließlich einer Stoßstellenleiste RSL... und anteilmäßigem Befestigungszubehör.
Stoßstellenverbinder WSV 105.390 bitte gesondert bestellen.
Abmessungen (ca. Maße) H x B : 105 x 600 mm
Materialstärke : 1,5 mm
Quersickenabstand : 300 mm
Seitenholmlochung : 9,5 x 13 mm
Lochabstand : 50 mm
Lieferlänge : 6000 mm
Nutzbarer Querschnitt : 50995 mm²
Werkstoff : Stahl, bandverzinkt nach DIN EN 10346
NIEDAX Modell-Nr. : WRL 105.600
EP Material _____ EP Lohn _____
Einheitspreis/Meter

Sicherheit & Umwelt

REACH-Datum	10.06.2022
REACH-Info	Konform
RoHS-Info	Konform

Ursprung & Außenhandel

Herkunftsland	DE
Statistische Warennummer	73089059

Zugehörige Produkte

Zugehörige Deckel/Deckelzubehör

Modell-Nr.	Beschreibung
WDRS 20	Drehriegel mit Sicherungsmutter DIN EN ISO 10511 für WSL/WRL-System, Stahl, bandverzinkt DIN EN 10346, inkl. Zubehör
WDV 600	Deckel für WSL/WRL mit Stoßleiste, 604x3000 mm, mit Drehriegel, Stahl, bandverzinkt DIN EN 10346

Zugehörige Formstücke

Modell-Nr.	Beschreibung
WAER 105	Eckanbaustück, Höhe 106,5 mm, rund, gesickt, ungelocht, Stahl, bandverzinkt DIN EN 10346, inkl. Zubehör
WRBR 105.600	Bogen 90° für WRL, 105x600 mm, rund, gesickt, ungelocht, Stahl, bandverzinkt DIN EN 10346
WRTAR 105.600	Anbau T-Stück für WRL, 106,5x605 mm, rund, gesickt, ungelocht, Stahl, bandverzinkt DIN EN 10346, inkl. Zubehör
WRTR 105.600	T-Stück für WRL, 105x600 mm, rund, gesickt, ungelocht, Stahl, bandverzinkt DIN EN 10346
WSGV 105	Gelenkverbinder, vertikal, Höhe 106,5 mm, Stahl, bandverzinkt DIN EN 10346, inkl. Zubehör
WSWV 105.390	Winkelverbinder, horizontal, 106,5x390 mm, Stahl, bandverzinkt DIN EN 10346, inkl. Zubehör

Technisches Datenblatt

Weitspannkabelrinnen

WRL 105.600

Zugehörige Produkte

Zugehörige Trennsteg

Modell-Nr.	Beschreibung
KLWC 16	Trennstegbefestigungsklemme, für 16 mm Schlitzweite, Stahl, bandverzinkt DIN EN 10346, inkl. Zubehör
RW 85	Trennsteg, 80x3000 mm, t=0,9 mm, Stahl, bandverzinkt DIN EN 10346, inkl. Zubehör

Stoßstellenverbinder

Modell-Nr.	Beschreibung
WSV 105.390	Stoßstellenverbinder, 106,5x390 mm, Stahl, bandverzinkt DIN EN 10346, inkl. Zubehör

Zubehör

Modell-Nr.	Beschreibung
WHAS 105 S	Weitspannhalm Anschlussstück, Höhe 105 mm, Stahl, bandverzinkt DIN EN 10346, inkl. Zubehör