

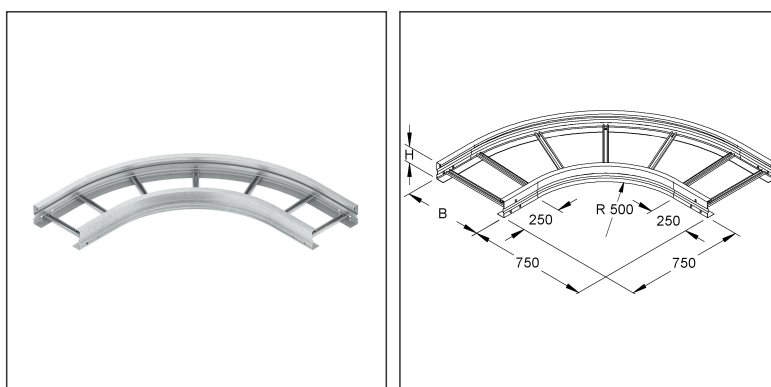
Bogen 90°

mit gesickten, runden und ungelochten Seitenholmen, jedoch mit Verbinderlochungen

WSBR 105.200

EAN: 4013339949731

bevorzugte VPE:1 St.



Artikelbeschreibung

Bogen 90° für WSL, 105x200 mm, rund, gesickt, ungelocht, Stahl, bandverzinkt DIN EN 10346

Preiszusatzinfos

Rabattgruppe	N13
Mengeneinheit	St.

Gewicht

Gewicht Mengeneinheit	8,308 kg/ St.
Nettogewicht in kg pro 100	831 kg/ 100St.

Physische Artikeldimensionen

Höhe	105,00 mm
Breite	950 mm
Tiefe / Länge	950 mm

Technisches Datenblatt

Weitspannkabelleiter

WSBR 105.200

Verpackungsstufen

1 Stück = 1 Stück		✓ kleinste VPE			
Länge	950 mm	Breite	950 mm	Höhe	105,00 mm
Bruttogewicht	8,31 kg	Volumen	0,095 m ³		
Mindestmenge	1,00 St.	Höchstmenge	1,00 St.		

Ausschreibungstext

Bogen 90°, mit gesickten, runden und ungelochten Seitenholmen, mit Verbinderlochung für den Anschluss, für Weitspannkabelleiter, formstabil durch eingienietete, nach oben offene C-Profilsporen mit 16 mm Schlitzweite, zur Herstellung von horizontalen 90° Abgängen.
Stoßstellenverbinder WSV 105.390 bitte gesondert bestellen.
Die Formstückradien sind so ausgelegt, dass die Verlegung der Kabel gemäß DIN/VDE 0298 Teil 3 erfolgen kann.
Passende Bügelschellen (B... und BK...) finden Sie im KI Katalog.
Stoßstellen müssen in unmittelbarer Nähe durch eine entsprechende Tragkonstruktion unterstützt werden.
Verwendbar für : Weitspannkabelleiter WSL 105...
Abmessungen (ca. Maße)
Höhe H x Breite B : 105 x 200 mm
Abmessungen außen : 750 mm + B
Innenholmradius R : 500 mm
Werkstoff : Stahl, bandverzinkt nach DIN EN 10346
NIEDAX Modell-Nr. : WSBR 105.200
EP Material_____ EP Lohn_____
Einheitspreis/Stueck

Sicherheit & Umwelt

REACH-Datum	10.06.2022
REACH-Info	Konform
RoHS-Info	Konform

Ursprung & Außenhandel

Herkunftsland	DE
Statistische Warennummer	73089059

Zugehörige Produkte

Zugehörige Deckel/Deckelzubehör

Modell-Nr.	Beschreibung
WBRDV 200	Deckel für Bogen 90° für WSL/WRL, Breite 204 mm, mit Drehriegel, Stahl, bandverzinkt DIN EN 10346
WDRS 20	Drehriegel mit Sicherungsmutter DIN EN ISO 10511 für WSL/WRL-System, Stahl, bandverzinkt DIN EN 10346, inkl. Zubehör

Technisches Datenblatt

Weitspannkabelleiter

WSBR 105.200

Zugehörige Produkte

Stossstellenverbinder

Modell-Nr.	Beschreibung
WSV 105.390	Stoßstellenverbinder, 106,5x390 mm, Stahl, bandverzinkt DIN EN 10346, inkl. Zubehör