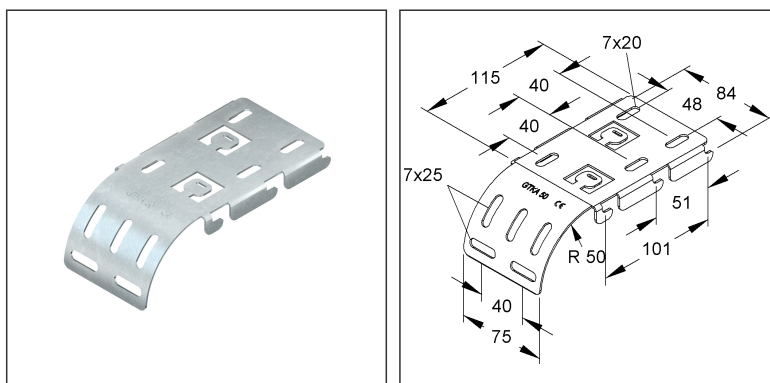
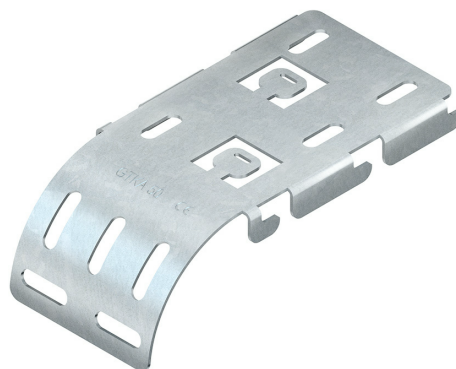


Gitterrinnen-Kabelabgangsblech

GTKA 50 S

EAN: 4013339967483

bevorzugte VPE:10 St.



Artikelbeschreibung

Gitterrinnen-Kabelabgangsblech, Stahl, bandverzinkt DIN EN 10346

Preiszusatzinfos

Rabattgruppe	N13
Mengeneinheit	St.

Gewicht

Gewicht Mengeneinheit	165 g/ St.
Nettogewicht in kg pro 100	16 kg/ 100St.

Physische Artikeldimensionen

Höhe	52,40 mm
Breite	84,00 mm
Tiefe / Länge	166,70 mm

Technisches Datenblatt

Gitterrinnen-System

GTKA 50 S

Verpackungsstufen

10 Stück = 1 Beutel	✓ kleinste VPE	✓ bevorzugte VPE
Bruttogewicht	1,65 kg	
Mindestmenge	10,00 St.	Höchstmenge 10,00 St.

Ausschreibungstext

Gitterrinnen-Kabelabgangsblech, zur schraublosen Montage durch Aufsetzen und Aufschieben, für C-förmige Gitterrinnen mit einem Querdrahtabstand von 100 mm und/oder einem Längsdrahtabstand von 50 mm und G-förmige Gitterrinne mit einem Querdrahtabstand von 100 mm der Abgang in Längsrichtung bedarf der Ausklinkung der beiden Bodenlängsdrahte im Abgangsfeld, für Gitterrinnen ab 100 Breite und einem max. Drahtdurchmesser von 6 mm, mit abgerundeter Kante (R 50 mm) zum Schutz der Kabel bei vertikalem Richtungswechsel.

Durch T-Auslässe ist eine Schnellbefestigung der Kabelbinder durch Einschlaufen von oben möglich (kein Fädelaufwand).

VDE zertifiziert!

Verwendung für : Gitterrinnen mit Draht-Ø ≤ 6 mm und ab 100 Breite

GR... .100 - ...

GRS... .100 - ...

GRC... .100 - ...

MTC... .100 - ...

MTS... .100 - ...

MTCG 50.100 Abgang in Längsrichtung

Abmessungen (ca. Maße) H x B x L : 52 x 84 x 166,5 mm

für Gitterrinnenbreite : ≥ 100 mm

Werkstoff : Stahl, bandverzinkt nach DIN EN 10346

NIEDAX Modell-Nr. : GTKA 50 S

EP Material_____ EP Lohn_____

Einheitspreis/Stueck

Sicherheit & Umwelt

REACH-Datum	10.06.2022
REACH-Info	Konform
RoHS-Info	Konform

Ursprung & Außenhandel

Herkunftsland	FR
Statistische Warennummer	73089059