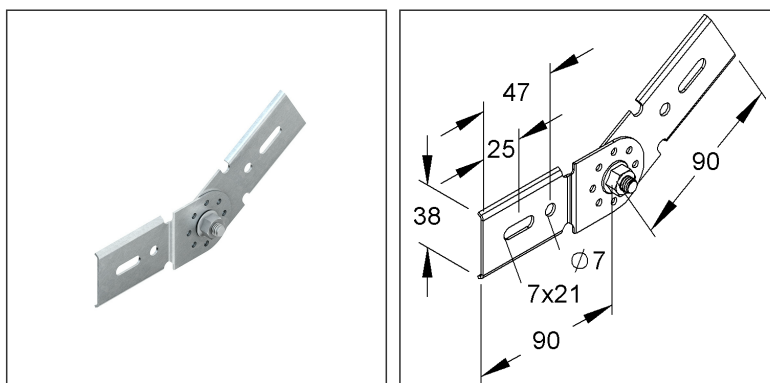
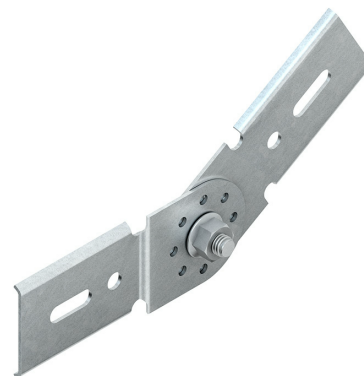


## Gelenkverbinder

### GRGV 50

EAN: 4013339940561

bevorzugte VPE:10 St.



### Artikelbeschreibung

Gelenkverbinder, Stahl, bandverzinkt DIN EN 10346, inkl. Zubehör

### Inkl. Zubehör

2 GRSM 6 V

### Preiszusatzinfos

Rabattgruppe	N13
Mengeneinheit	St.

### Gewicht

Gewicht Mengeneinheit	139 g / St.
Nettogewicht in kg pro 100	14 kg / 100St.

### Physische Artikeldimensionen

Höhe	40,40 mm
Breite	21,50 mm
Tiefe / Länge	180,00 mm

# Technisches Datenblatt

## Gitterrinnen-System

### GRGV 50

#### Verpackungsstufen

<b>10 Stück = 1 Karton</b>		✓ kleinste VPE	✓ bevorzugte VPE		
Länge	205 mm	Breite	120,00 mm	Höhe	80,00 mm
Bruttogewicht	1,52 kg	Volumen	0,002 m <sup>3</sup>		
Mindestmenge	10,00 St.	Höchstmenge	10,00 St.		

<b>1020 Stück = 1 NDX-Gitterbox</b>					
Länge	750 mm	Breite	750 mm	Höhe	730 mm
Bruttogewicht	195 kg	Volumen	0,411 m <sup>3</sup>		
Mindestmenge	1.020,00 St.	Höchstmenge	1.020,00 St.		

#### Ausschreibungstext

Gelenkverbinder, vertikal, zur Herstellung von vertikalen Winkelverbindungen von durchlaufenden Gitterrinnen mit 2 seitlichen Längsdrähten, einschließlich 2 Hakenschrauben  
VDE zertifiziert!  
Zur Verwendung im Funktionserhalt bitte Zusatzvorschriften beachten!  
Verwendbar für : Gitterrinnen mit einem mittigen seitlichen Längsdrahtabstand von ≤ 41 mm  
Zubehör : 2 x GRSM 6 V  
Bedarf : 2 Stück je Stoßstelle  
Werkstoff : Stahl, bandverzinkt nach DIN EN 10346  
Werkstoff Hakenschrauben : Stahl, galvanisch verzinkt nach DIN EN ISO 4042  
NIEDAX Modell-Nr. : GRGV 50  
EP Material\_\_\_\_\_ EP Lohn\_\_\_\_\_  
Einheitspreis/Stueck

#### Sicherheit & Umwelt

REACH-Datum	10.06.2022
REACH-Info	Konform
RoHS-Info	Konform

#### Ursprung & Außenhandel

Herkunftsland	DE
Statistische Warennummer	73089059