

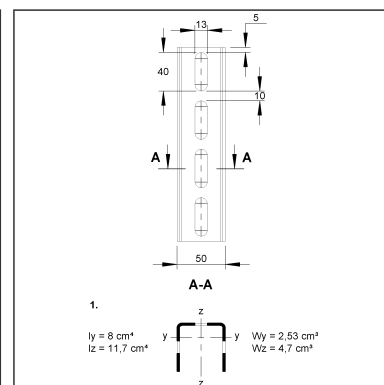
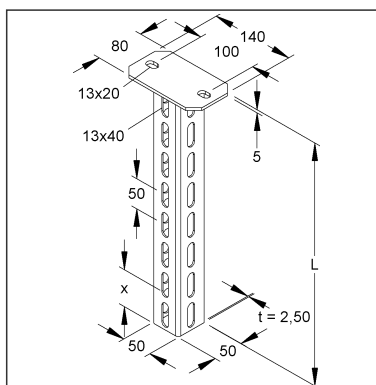
Hängestiel

U-Profil

HU 5050/1500

EAN: 4013339858941

bevorzugte VPE:1 St.



Artikelbeschreibung

Hängestiel, U-Profil, 50x50x1505 mm, Stahl, feuerverzinkt DIN EN ISO 1461

Preiszusatzinfos

Rabattgruppe	N13
Mengeneinheit	St.

Gewicht

Gewicht Mengeneinheit	4,090 kg / St.
Nettogewicht in kg pro 100	409 kg / 100St.

Physische Artikeldimensionen

Höhe	80,00 mm
Breite	140,00 mm
Tiefe / Länge	1505 mm

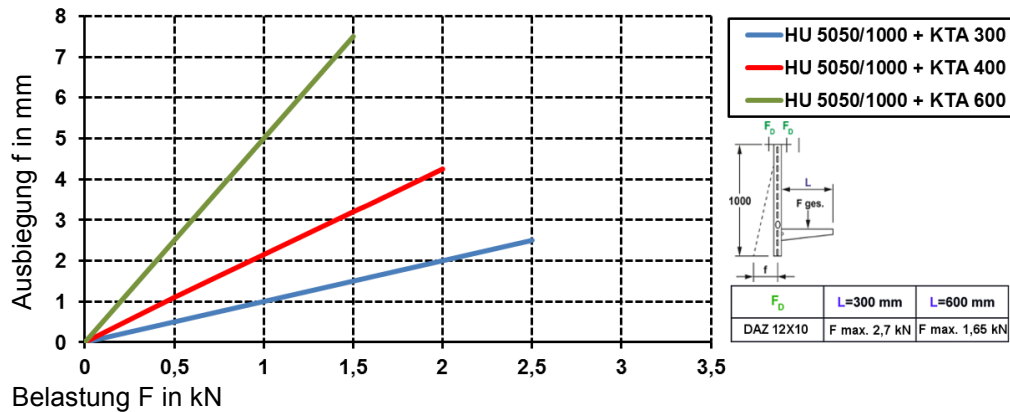
Technisches Datenblatt

Profile und Hängestiele

HU 5050/1500

Belastungsangaben (nicht gültig für den Funktionserhalt)

Belastungsdiagramm: Hängestielausbiegung bei einseitiger Lasteinleitung



Bei annähernd gleicher symmetrischer Lasteinleitung ist eine Ausbiegung kaum messbar.

Verpackungsstufen

1 Stück = 1 Stück		✓ kleinste VPE			
Länge	1505 mm	Breite	140,00 mm	Höhe	80,00 mm
Bruttogewicht	4,09 kg	Volumen	0,017 m ³		
Mindestmenge	1,00 St.	Höchstmenge	1,00 St.		

Ausschreibungstext

Hängestiel, 3-seitig durchgehend gelochtes U-Profil mit angeschweißter Kopfplatte, System HU 5050/..., für Ausleger zur ein-/zwei- und dreiseitigen Verlegung, um die Verformung des Hängestielprofils bei der Montage von Ausleger zu verhindern, ist aus statischen Gründen das Hängestiel-Distanzprofil HDS 50.50 F mit Sechskantschraube zu berücksichtigen, bei einer einseitigen Befestigung des Auslegers am Hängestielprofil ist bevorzugt die geschlossene Seite des Auslegers fluchtend mit dem Profilsteg des Hängestiels anzubringen.

Aus statischen Gründen und um ein problemloses Aufsetzen der Schutzkappe zu ermöglichen, muss der Ausleger im Abstand von $x=50$ mm (Auslegerunterkante bis Hängestielende), oberhalb des Hängestielendes montiert werden.

Zur Verwendung im Funktionserhalt bzw. für Unterdecken mit brandschutztechnischen Anforderungen (Muster-Leitungsanlagen-Richtlinie MLAR 2/2015) bitte Zusatzvorschriften beachten!

VDE zertifiziert!

für Ausleger : KTAL...

KTAM...

KTA...

für Ausleger : KTA 100 - 600 (Funktionserhalt/MLAR)

Abmessungen (ca. Maße)

Kopfplatte L x B x t : 140 x 80 x 5 mm

Befestigungslochung : 13 x 20 mm

mittiger Abstand : 100 mm

U-Profil : 50 x 50 x 50 mm

Materialstärke t : 2,5 mm

dreiseitige Profillochung, einreihig : 12 x 30 mm

mittiger Abstand : 50 mm

Gesamtlänge L : 1505 mm

Technisches Datenblatt

Profile und Hängestiele

HU 5050/1500

Ausschreibungstext

Werkstoff : Stahl, tauchfeuerverzinkt nach DIN EN ISO 1461
NIEDAX Modell-Nr. : HU 5050/1500
EP Material _____ EP Lohn _____
Einheitspreis/Stueck

Sicherheit & Umwelt

REACH-Datum	10.06.2022
REACH-Info	Konform
RoHS-Info	Konform

Ursprung & Außenhandel

Herkunftsland	DE
Herkunftsbundesland	RP
Statistische Warennummer	73089059