

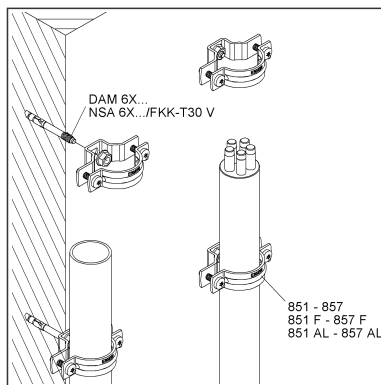
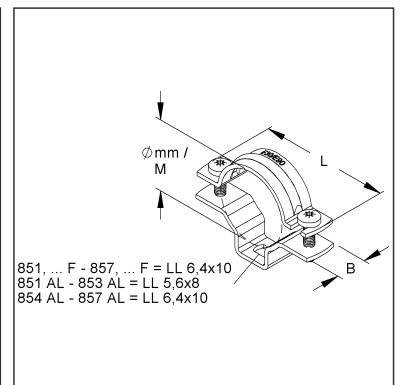
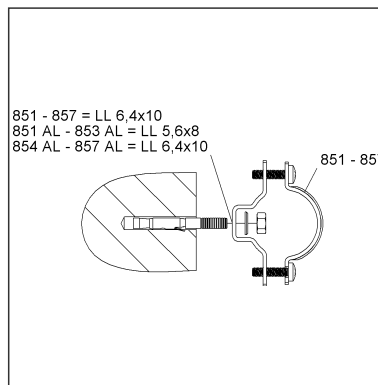
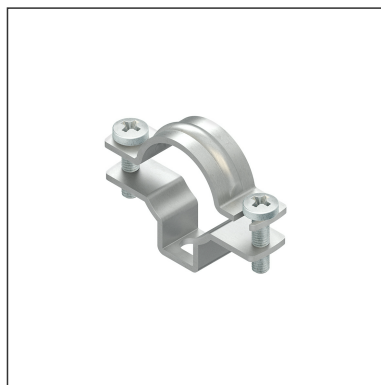
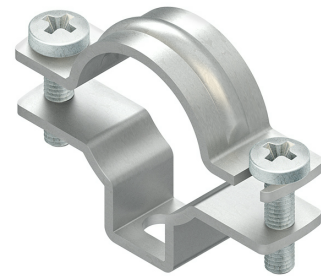
Rohr- und Kabelabstandschelle

mit Befestigungslangloch

854 AL

EAN: 4013339846641

bevorzugte VPE:25 St.



Artikelbeschreibung

Rohr- und Kabelabstandschelle, Kabel-Ø 29-38 mm, Befestigungslangloch, Aluminium

Preiszusatzinfos

Rabattgruppe	N06
Mengeneinheit	St.

Technisches Datenblatt

Rohr- und Kabelabstandsschellen

854 AL

Gewicht

Gewicht Mengeneinheit	23 g/ St.
Nettogewicht in kg pro 100	2,29 kg/ 100St.

Physische Artikeldimensionen

Höhe	45,00 mm
Breite	69,00 mm
Tiefe / Länge	16,00 mm

Verpackungsstufen

25 Stück = 1 Faltschachtel		✓ kleinste VPE	✓ bevorzugte VPE		
Länge	138,00 mm	Breite	128,00 mm	Höhe	71,00 mm
Bruttogewicht	0,61 kg	Volumen	0,001 m ³		
Mindestmenge	25,00 St.	Höchstmenge	25,00 St.		

250 Stück = 1 Umkarton					
Länge	375 mm	Breite	282 mm	Höhe	133,00 mm
Bruttogewicht	6,33 kg	Volumen	0,014 m ³		
Mindestmenge	250,00 St.	Höchstmenge	250,00 St.		

12000 Stück = 1 Palette					
Länge	1200 mm	Breite	800 mm	Höhe	1000 mm
Bruttogewicht	319 kg	Volumen	0,960 m ³		
Mindestmenge	12.000,00 St.	Höchstmenge	12.000,00 St.		

Ausschreibungstext

Rohr- und Kabelabstandsschelle, mit Befestigungslangloch, für Kabel und Elektroinstallationsrohre nach DIN EN 61386-21, zum Anschrauben mit Durchsteckanker DAM 6X... bzw. Schraubanker NSA 6X.../FKK-T30.
Abmessungen (ca. Maße) B x L : 16 x 69 mm
Befestigungslangloch : 6,4 x 10 mm
für Kabel-Ø : 29 - 38 mm
für metrische Elektroinstallationsrohre nach DIN EN 60423 : M 32
Werkstoff : Aluminium
Werkstoff Schrauben : Edelstahl, Werkstoff Nr. 1.4301, 1.4303
Niedax Modell-Nr. : 854 AL
EP Material _____ EP Lohn _____
Einheitspreis/Stueck

Sicherheit & Umwelt

REACH-Datum	10.06.2022
REACH-Info	Konform
RoHS-Info	Konform

Technisches Datenblatt

Rohr- und Kabelabstandsschellen

854 AL

Ursprung & Außenhandel

Herkunftsland	DE
Statistische Warennummer	76169990