

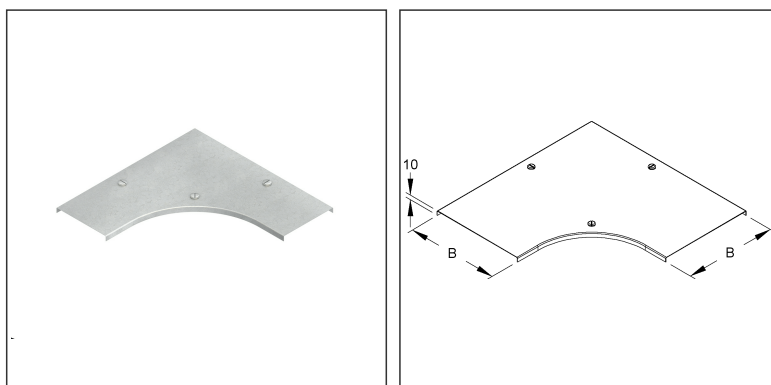
Deckel für Bogen 90°

mit vormontierten Drehriegelverschlüssen

RESDV 500

EAN: 4013339276608

bevorzugte VPE:1 St.



Artikelbeschreibung

Deckel für Bogen 90° für KR, Breite 504 mm, mit Drehriegel, Stahl, bandverzinkt DIN EN 10346

Preiszusatzinfos

Rabattgruppe	N13
Mengeneinheit	St.

Gewicht

Gewicht Mengeneinheit	3,678 kg / St.
Nettogewicht in kg pro 100	368 kg / 100St.

Physische Artikeldimensionen

Höhe	13,50 mm
Breite	695,50 mm
Tiefe / Länge	695,50 mm

Technisches Datenblatt

Kabelrinnen-System

RESDV 500

Verpackungsstufen

1 Stück = 1 Stück		✓ kleinste VPE			
Länge	696 mm	Breite	696 mm	Höhe	14,00 mm
Bruttogewicht	3,68 kg	Volumen	0,007 m ³		
Mindestmenge	1,00 St.	Höchstmenge	1,00 St.		

Ausschreibungstext

Deckel für Bogen 90°, mit unverlierbar vormontierten Drehriegelverschlüssen, höhenunabhängiger Deckel für Kabelrinnen Bogen 90° sowie zur Abdeckung eines 90° Bogens hergestellt mittels eines Eckenbaustückes REK

Bedingt durch äußere Einflüsse, wie z.B. Windlasten, ist eine Verwendung im Außenbereich nur mit einer zusätzlichen Sicherung (selbstschneidende Schrauben, Stahlband etc.) möglich.

Für den zusätzlichen Bedarf können Drehriegel RDRS 2 eingesetzt werden.

VDE zertifiziert!

für Kabelrinnen Bogen 90° : RES ...

Abmessungen (ca. Maß) B (innen) : 504 mm

Werkstoff : Stahl, bandverzinkt nach DIN EN 10346

NIEDAX Modell-Nr. : RESDV 500

EP Material_____ EP Lohn_____

Einheitspreis/Stueck

Sicherheit & Umwelt

REACH-Datum	10.06.2022
REACH-Info	Konform
RoHS-Info	Konform

Ursprung & Außenhandel

Herkunftsland	DE
Herkunftsbundesland	RP
Statistische Warennummer	73089059