

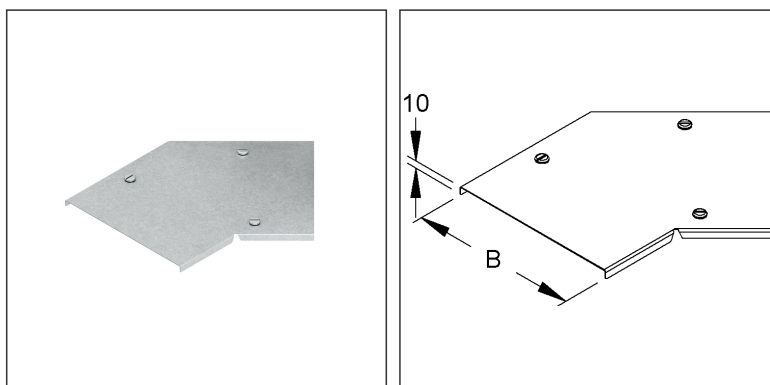
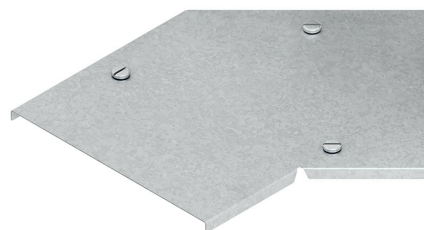
## Deckel für Bogen 45°

mit vormontierten Drehriegelverschlüssen

### RBADV 200

EAN: 4013339275304

bevorzugte VPE:1 St.



### Artikelbeschreibung

Deckel für Bogen 45° für KR, Breite 204 mm, mit Drehriegel, Stahl, bandverzinkt DIN EN 10346

### Preiszusatzinfos

Rabattgruppe	N13
Mengeneinheit	St.

### Gewicht

Gewicht Mengeneinheit	513 g/ St.
Nettogewicht in kg pro 100	51 kg/ 100St.

### Physische Artikeldimensionen

Höhe	13,30 mm
Breite	276 mm
Tiefe / Länge	314,70 mm

# Technisches Datenblatt

## Kabelrinnen-System

### RBADV 200

#### Verpackungsstufen

<b>1 Stück = 1 Stück</b>		✓ kleinste VPE			
Länge	315 mm	Breite	276 mm	Höhe	14,00 mm
Bruttogewicht	0,51 kg	Volumen	0,001 m <sup>3</sup>		
Mindestmenge	1,00 St.	Höchstmenge	1,00 St.		

#### Ausschreibungstext

Deckel für Bogen 45°, mit unverlierbar vormontierten Drehriegelverschlüssen, höhenunabhängiger Deckel für Kabelrinnen Bogen 45°.

Bedingt durch äußere Einflüsse, wie z.B. Windlasten, ist eine Verwendung im Außenbereich nur mit einer zusätzlichen Sicherung (selbstschneidende Schrauben, Stahlband etc.) möglich.

Für den zusätzlichen Bedarf können Drehriegel RDRS 2 eingesetzt werden. VDE zertifiziert!

Zur Verwendung im Funktionserhalt bitte Zusatzvorschriften beachten!

für Kabelrinnen Bogen 45° : RBA ...

Abmessungen (ca. Maß) B (innen) : 204 mm

Werkstoff : Stahl, bandverzinkt nach DIN EN 10346

NIEDAX Modell-Nr. : RBADV 200

EP Material\_\_\_\_\_ EP Lohn\_\_\_\_\_

Einheitspreis/Stueck

#### Sicherheit & Umwelt

REACH-Datum	10.06.2022
REACH-Info	Konform
RoHS-Info	Konform

#### Ursprung & Außenhandel

Herkunftsland	DE
Herkunftslandesland	RP
Statistische Warennummer	73089059