

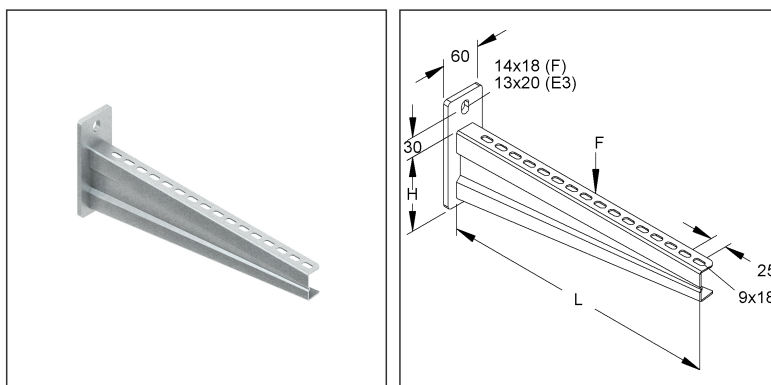
## Hängestiel- und Wandausleger

schwer

### KTAS 900

EAN: 4013339189106

bevorzugte VPE:1 St.



### Artikelbeschreibung

Hängestiel- und Wandausleger, schwer, 195x930 mm, 5,0 kN, Stahl, feuerverzinkt DIN EN ISO 1461

### Exkl. Zubehör

Befestigungszubehör exklusive	Erforderliches Befestigungszubehör für F bitte gesondert bestellen: für Kabelrinnen: FLM 6X12 F, UGM 6 F für Kabelleitern: KLTB 6 F, UGM 6 F für Weitspannkabelleitern: WSTB 2 für Weitspannkabelrinnen: FLM 8X16 F
-------------------------------	---

### Preiszusatzinfos

Rabattgruppe	N13
Mengeneinheit	St.

### Gewicht

Gewicht Mengeneinheit	4,098 kg/ St.
Nettogewicht in kg pro 100	410 kg/ 100St.

# Technisches Datenblatt

## Tragkonstruktionen

### KTAS 900

#### Physische Artikeldimensionen

Höhe	245 mm
Breite	60,00 mm
Tiefe / Länge	938 mm

#### Verpackungsstufen

<b>1 Stück = 1 Stück</b>		✓ kleinste VPE			
Länge	938 mm	Breite	60,00 mm	Höhe	245 mm
Bruttogewicht	4,1 kg	Volumen	0,014 m <sup>3</sup>		
Mindestmenge	1,00 St.	Höchstmenge	1,00 St.		

#### Ausschreibungstext

Hängestiel- und Wandausleger, schwer, zur Wand- und Hängestielmontage, erforderliches Befestigungszubehör für Kabelrinnen/-leitern sowie Weitspannkabelrinnen/-leitern bitte gesondert bestellen.  
Die Tragfähigkeitsangaben gelten nur bei ausreichender Verankerung mit dem tragenden Untergrund bzw. bei vorschriftsmäßigen Montagen an Hängestielen.  
Abmessungen (ca. Maße) Auflagehöhe H : 195 mm  
Auflagelänge L : 930 mm  
Tragfähigkeit F bei L/2 : 5 kN im System geprüft  
Werkstoff Ausleger : Stahl, tauchfeuerverzinkt nach DIN EN ISO 1461  
NIEDAX Modell-Nr. : KTAS 900  
EP Material\_\_\_\_\_ EP Lohn\_\_\_\_\_  
Einheitspreis/Stueck

#### Sicherheit & Umwelt

REACH-Datum	10.06.2022
REACH-Info	Konform
RoHS-Info	Konform

#### Ursprung & Außenhandel

Herkunftsland	DE
Herkunftslandesland	RP
Statistische Warennummer	73089059