

**Deckel für Gitterrinnen in Dachform**

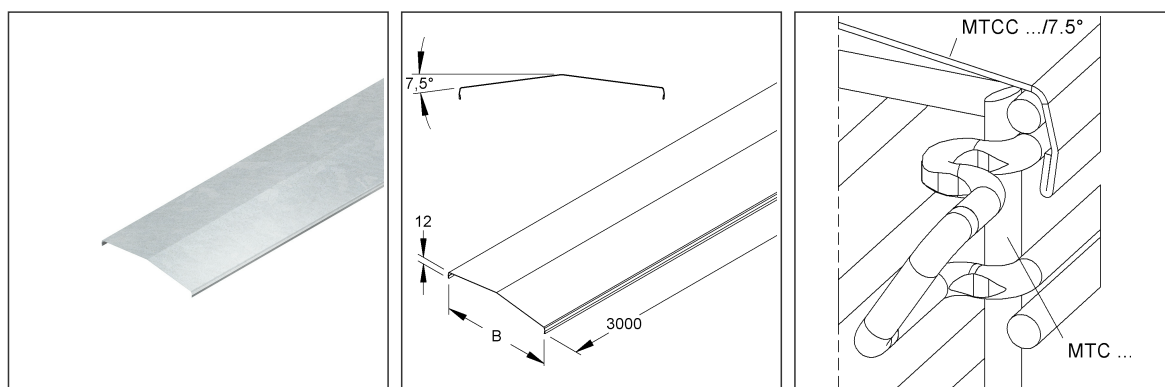
Neigungswinkel 7,5°

**MTCC 400/7.5° S**

EAN: 4013339154685

bevorzugte VPE:3 m

Mengeneinheit:m = M



**Artikelbeschreibung**

Deckel für MTC Gitterrinne, 415,7x3000mm, t=0,9 mm, 7,5°Neigungswinkel, Stahl, bandverzinkt DIN EN 10346

**Preiszusatzinfos**

Rabattgruppe	N13
Mengeneinheit	m

**Gewicht**

Gewicht Mengeneinheit	3,149 kg / m
Nettogewicht in kg pro 100	315 kg / 100m

**Physische Artikeldimensionen**

Höhe	38,50 mm
Breite	422,80 mm
Tiefe / Länge	3000 mm

# Technisches Datenblatt

## Gitterrinnen-System

MTCC 400/7.5° S

### Verpackungsstufen

<b>3 Meter = 1 Stück</b>		✓ kleinste VPE			
Länge	3000 mm	Breite	423 mm	Höhe	39,00 mm
Bruttogewicht	9,45 kg	Volumen	0,049 m <sup>3</sup>		
Mindestmenge	3,00 m	Höchstmenge	3,00 m		

<b>150 Meter = 1 Gestell</b>					
Länge	3000 mm	Breite	1162 mm	Höhe	1120 mm
Bruttogewicht	570 kg	Volumen	3,904 m <sup>3</sup>		
Mindestmenge	150,00 m	Höchstmenge	150,00 m		

### Ausschreibungstext

Deckel für Gitterrinne in Dachform, Neigungswinkel 7,5°, zum Aufrasten auf U-förmige Gitterrinnen.  
Zur Verwendung im Funktionserhalt bitte Zusatzvorschriften beachten!  
Verwendung für : Gitterrinnen MTC...  
Abmessungen (ca. Maße)  
Breite B (innen) : 416 mm  
Materialstärke t : 0,9 mm  
Lieferlänge L : 3000 mm  
für Gitterrinnenbreite : 400 mm  
Werkstoff : Stahl, bandverzinkt nach DIN EN 10346  
NIEDAX Modell-Nr. : MTCC 400/7.5° S  
EP Material\_\_\_\_\_ EP Lohn\_\_\_\_\_  
Einheitspreis/Meter

### Sicherheit & Umwelt

REACH-Datum	10.06.2022
REACH-Info	Konform
RoHS-Info	Konform

### Ursprung & Außenhandel

Herkunftsland	DE
Statistische Warennummer	73089059