

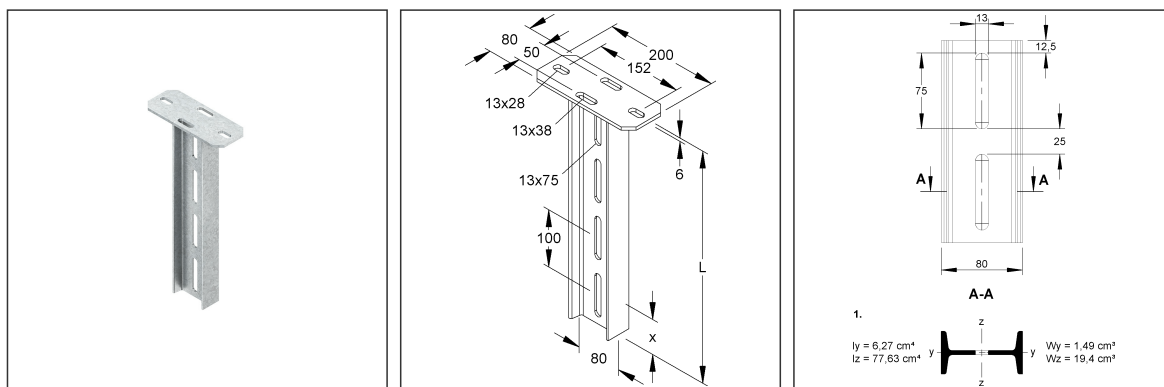
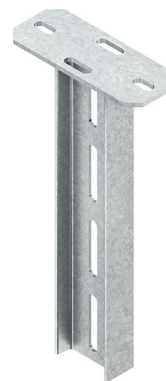
Hängestiel

I 80 Profil nach DIN 1025

HI 80/700

EAN: 4013339178902

bevorzugte VPE:1 St.



Artikelbeschreibung

Hängestiel, I-Profil, 80x706 mm, Stahl, feuerverzinkt DIN EN ISO 1461

Preiszusatzinfos

Rabattgruppe	N13
Mengeneinheit	St.

Gewicht

Gewicht Mengeneinheit	5,084 kg / St.
Nettogewicht in kg pro 100	508 kg / 100St.

Physische Artikeldimensionen

Höhe	80,00 mm
Breite	200,00 mm
Tiefe / Länge	706 mm

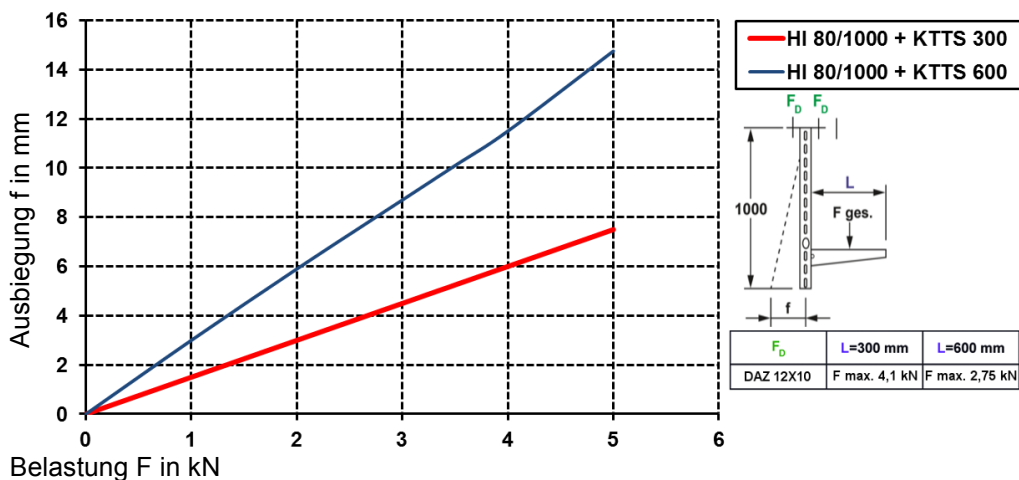
Technisches Datenblatt

Profile und Hängestiele

HI 80/700

Belastungsangaben (nicht gültig für den Funktionserhalt)

Belastungsdiagramm: Hängestielausbiegung bei einseitiger Lasteinleitung



Belastung F in kN

Bei annähernd gleicher symmetrischer Lasteinleitung ist eine Ausbiegung kaum messbar.

Verpackungsstufen

1 Stück = 1 Stück

✓ kleinste VPE

Länge	706 mm	Breite	200,00 mm	Höhe	80,00 mm
Bruttogewicht	5,08 kg	Volumen	0,011 m ³		
Mindestmenge	1,00 St.	Höchstmenge	1,00 St.		

Ausschreibungstext

Hängestiel, I 80 Profil nach DIN 1025 mit angeschweißter Kopfplatte, System HI 80/..., für Klemmausleger, zur ein- und beidseitigen (horizontal auf gleicher Höhe bzw. höhenversetzt) Verlegung.

Aus statischen Gründen und um ein problemloses Aufsetzen der Schutzkappe zu ermöglichen, muss der Ausleger im Abstand von $x=50$ mm (Auslegerunterkante bis Hängestielende), oberhalb des Hängestielendes montiert werden.

VDE zertifiziert!

für Ausleger : KTT... ≤ 600 mm Länge

KTTS... ≤ 1000 mm Länge

Abmessungen (ca. Maße)

Kopfplatte L x B x t : 200 x 80 x 6 mm

Befestigungslochung : 13 x 28 mm

mittiger Abstand : 152 mm

Befestigungslochung : 13 x 38 mm

mittiger Abstand : 50 mm

I-Profil : 80 x 42 mm

Profillochung, einreihig : 13 x 75 mm

mittiger Abstand : 100 mm

Gesamtlänge L : 706 mm

Werkstoff : Stahl, tauchfeuerverzinkt nach DIN EN ISO 1461

NIEDAX Modell-Nr. : HI 80/700

EP Material _____ EP Lohn _____

Einheitspreis/Stueck

Technisches Datenblatt

Profile und Hängestiele

HI 80/700

Sicherheit & Umwelt

REACH-Datum	10.06.2022
REACH-Info	Konform
RoHS-Info	Konform

Ursprung & Außenhandel

Herkunftsland	DE
Herkunftsbundesland	RP
Statistische Warennummer	73089059