

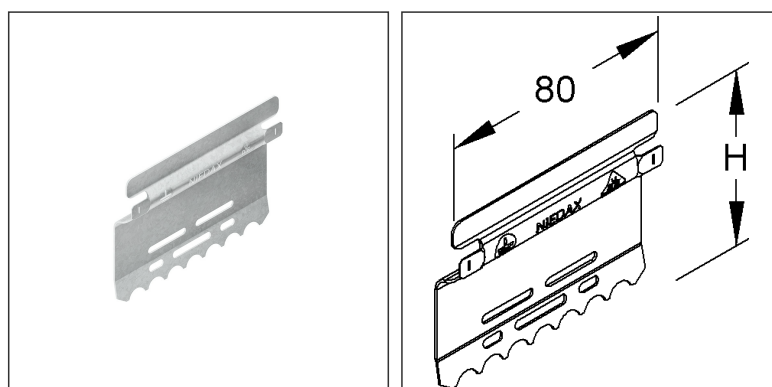
## Stoßstellenverbinder

mit Flachstecker 6,3 mm

### LST 40

EAN: 4013339516506

bevorzugte VPE:20 St.



### Artikelbeschreibung

Stoßstellenverbinder mit Flachstecker, für Höhe 40 mm, Stahl, bandverzinkt DIN EN 10346

### Preiszusatzinfos

Rabattgruppe	N16
Mengeneinheit	St.

### Gewicht

Gewicht Mengeneinheit	18 g/ St.
Nettogewicht in kg pro 100	1,77 kg/ 100St.

### Physische Artikeldimensionen

Höhe	39,50 mm
Breite	80,00 mm
Tiefe / Länge	9,44 mm

# Technisches Datenblatt

## Leitungsschutzkanäle

### LST 40

#### Verpackungsstufen

<b>20 Stück = 1 Faltschachtel</b>		✓ kleinste VPE	✓ bevorzugte VPE		
Länge	106,00 mm	Breite	91,00 mm	Höhe	52,00 mm
Bruttogewicht	0,4 kg	Volumen	0,001 m <sup>3</sup>		
Mindestmenge	20,00 St.	Höchstmenge	20,00 St.		

<b>9800 Stück = 1 NDX-Gitterbox</b>					
Länge	750 mm	Breite	750 mm	Höhe	730 mm
Bruttogewicht	236 kg	Volumen	0,411 m <sup>3</sup>		
Mindestmenge	9.800,00 St.	Höchstmenge	9.800,00 St.		

#### Ausschreibungstext

Stoßstellenverbinder, mit Flachsteckern 6,3 mm für den zusätzlichen Anschluss von Potentialausgleichsleitungen, verbinden die Kanalunterteile/Formstücke elektrisch und mechanisch in einem Arbeitsgang, einsetzbar in die Seitenteile der Leitungsschutzkanäle, der Potentialausgleich erfolgt zwangsläufig beim Einsetzen. VDE zertifiziert!

für Leitungsschutzkanäle : LLK... / LUK... mit 40 mm Höhe sowie deren Formstücke  
Länge L (ca. Maß) : 80 mm  
Werkstoff : Stahl, bandverzinkt nach DIN EN 10346  
Bedarf : 2 Stück je Stoßstelle  
NIEDAX Modell-Nr. : LST 40  
EP Material\_\_\_\_\_ EP Lohn\_\_\_\_\_  
Einheitspreis/Stueck

#### Sicherheit & Umwelt

REACH-Datum	10.06.2022
REACH-Info	Konform
RoHS-Info	Konform

#### Ursprung & Außenhandel

Herkunftsland	DE
Statistische Warennummer	73089059