

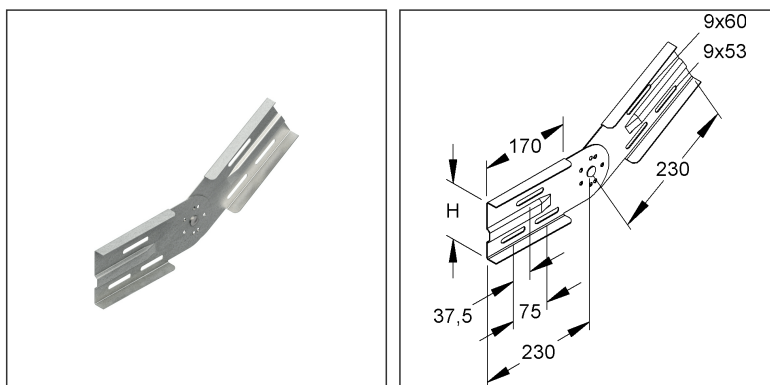
**Gelenkverbinder**

vertikal

**WSGV 105**

EAN: 4013339305100

bevorzugte VPE:1 St.



**Artikelbeschreibung**

Gelenkverbinder, vertikal, Höhe 106,5 mm, Stahl, bandverzinkt DIN EN 10346, inkl. Zubehör

**Inkl. Zubehör**

1 Stück = 1 Stück    ✓ Kleinste LE    – Bevorzugte LE

Modell-Nr.	Beschreibung	Anzahl
FLM 8X13 F	Flachrundkopfschraube M8, ähnl. DIN 603, Länge 13 mm, Stahl, feuerverzinkt DIN EN ISO 1461/10684, inkl. verz. Flanschmutter	6 St.

**Preiszusatzinfos**

Rabattgruppe	N13
Mengeneinheit	St.

**Gewicht**

Gewicht Mengeneinheit	920 g/ St.
Nettogewicht in kg pro 100	92 kg/ 100St.

# Technisches Datenblatt

## Weitspannkabelrinnen

### WSGV 105

#### Physische Artikeldimensionen

Höhe	109,50 mm
Breite	35,50 mm
Tiefe / Länge	460 mm

#### Verpackungsstufen

<b>1 Stück = 1 Stück</b>		✓ kleinste VPE			
Länge	460 mm	Breite	36,00 mm	Höhe	110,00 mm
Bruttogewicht	0,92 kg	Volumen	0,002 m <sup>3</sup>		
Mindestmenge	1,00 St.	Höchstmenge	1,00 St.		

#### Ausschreibungstext

Gelenkverbinder, vertikal, zur Herstellung von vertikalen Winkelverbindungen von durchlaufenden Weitspannkabelrinnen/-leitern, einschließlich feuerverzinkten anteilmäßigem Befestigungszubehör.

Der Potentialausgleich erfolgt durch die Verschraubung mit den Weitspannkabelrinnen/-leiterholmen sowie den Formstückholmen.

Stoßstellen müssen in unmittelbarer Nähe durch eine entsprechende Tragkonstruktion unterstützt werden.

Verwendbar für : Weitspannkabelrinnen/-leitern und deren Formstücke mit 105 mm Kantenhöhe

Bedarf : 2 Stück je Stoßstelle

Abmessungen (ca. Maße)

Höhe H (lichtes Innenmaß) : 106,5 mm

Werkstoff : Stahl, bandverzinkt nach DIN EN 10346

NIEDAX Modell-Nr. : WSGV 105

EP Material\_\_\_\_\_ EP Lohn\_\_\_\_\_

Einheitspreis/Stueck

#### Sicherheit & Umwelt

REACH-Datum	10.06.2022
REACH-Info	Konform
RoHS-Info	Konform

#### Ursprung & Außenhandel

Herkunftsland	DE
Herkunftsbundesland	RP
Statistische Warennummer	73089059