

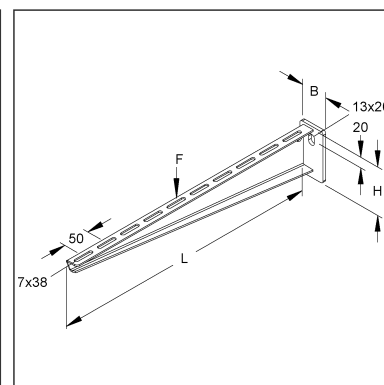
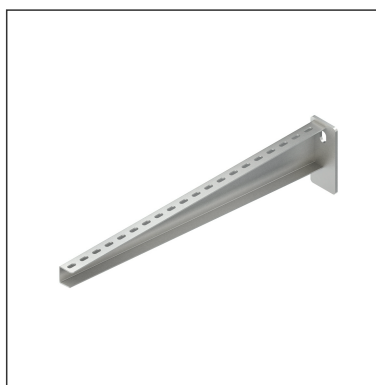
Hängestiel- und Wandausleger

standard

KTA 500

EAN: 4013339187706

bevorzugte VPE:10 St.



Artikelbeschreibung

Hängestiel- und Wandausleger, standard, 90x510 mm, 2,5 kN, Stahl, feuerverzinkt DIN EN ISO 1461, inkl. Zubehör

Inkl. Zubehör

2 FLM 6X12

Exkl. Zubehör

Befestigungszubehör exklusive

Erforderliches Befestigungszubehör für Kabelleiter UL bitte gesondert bestellen:
 ULKG, BKM 6X30 E4

Preiszusatzinfos

Rabattgruppe

N13

Mengeneinheit

St.

Technisches Datenblatt

Tragkonstruktionen

KTA 500

Gewicht

Gewicht Mengeneinheit	1,111 kg/ St.
Nettogewicht in kg pro 100	111 kg/ 100St.

Physische Artikeldimensionen

Höhe	95,00 mm
Breite	50,00 mm
Tiefe / Länge	516 mm

Verpackungsstufen

10 Stück = 1 Karton		✓ kleinste VPE	✓ bevorzugte VPE		
Länge	550 mm	Breite	185,00 mm	Höhe	140,00 mm
Bruttogewicht	12 kg	Volumen	0,014 m ³		
Mindestmenge	10,00 St.	Höchstmenge	10,00 St.		

170 Stück = 1 NDX-Gitterbox					
Länge	750 mm	Breite	750 mm	Höhe	730 mm
Bruttogewicht	239 kg	Volumen	0,411 m ³		
Mindestmenge	170,00 St.	Höchstmenge	170,00 St.		

Ausschreibungstext

Hängestiel- und Wandausleger, standard, zur Wand- und Hängestielmontage, einschließlich galvanisch verzinkten anteilmäßigem Befestigungszubehör. Die Tragfähigkeitsangaben gelten nur bei ausreichender Verankerung mit dem tragenden Untergrund bzw. bei vorschriftsmäßigen Montagen an Hängestielen. Zur Verwendung im Funktionserhalt (KTA 100-400) bzw. für Unterdecken mit brandschutztechnischen Anforderungen (Muster-Leitungsanlagen-Richtlinie MLAR 2/2015) (KTA 100-600) bitte Zusatzvorschriften beachten!

VDE zertifiziert!

Abmessungen (ca. Maße) Auflagehöhe H : 90 mm

Auflagelänge L : 510 mm

Tragfähigkeit F bei L/2 : 2,5 kN im System geprüft

Werkstoff Ausleger : Stahl, tauchfeuerverzinkt nach DIN EN ISO 1461

NIEDAX Modell-Nr. : KTA 500

EP Material _____ EP Lohn _____

Einheitspreis/Stueck

Sicherheit & Umwelt

REACH-Datum	10.06.2022
REACH-Info	Konform
RoHS-Info	Konform

Ursprung & Außenhandel

Herkunftsland	DE
Herkunftslandesland	RP
Statistische Warennummer	73089059