

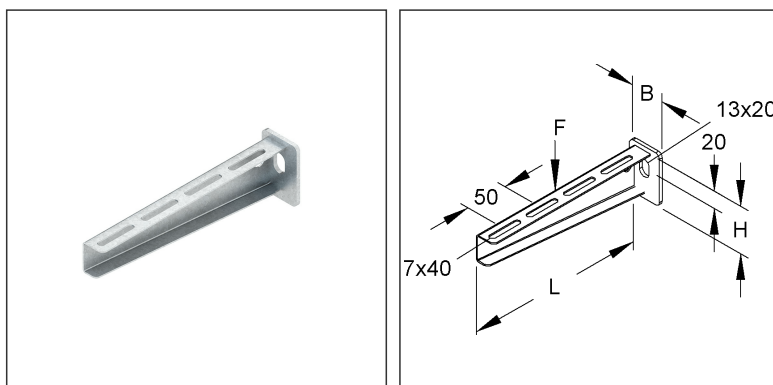
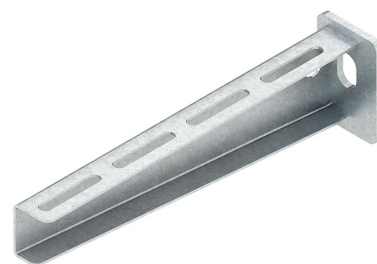
Hängestiel- und Wandausleger

standard

KTA 300

EAN: 4013339187300

bevorzugte VPE:20 St.



Artikelbeschreibung

Hängestiel- und Wandausleger, standard, 65x310 mm, 2,5 kN, Stahl, feuerverzinkt DIN EN ISO 1461, inkl. Zubehör

Inkl. Zubehör

2 FLM 6X12

Exkl. Zubehör

Befestigungszubehör exklusive	Erforderliches Befestigungszubehör für Kabelleiter UL bitte gesondert bestellen: ULKG, BKM 6X30 E4
-------------------------------	---

Preiszusatzinfos

Rabattgruppe	N13
Mengeneinheit	St.

Technisches Datenblatt

Tragkonstruktionen

KTA 300

Gewicht

Gewicht Mengeneinheit	591 g/ St.
Nettogewicht in kg pro 100	59 kg/ 100St.

Physische Artikeldimensionen

Höhe	70,00 mm
Breite	50,00 mm
Tiefe / Länge	315 mm

Verpackungsstufen

20 Stück = 1 Karton		✓ kleinste VPE	✓ bevorzugte VPE		
Länge	420 mm	Breite	250 mm	Höhe	120,00 mm
Bruttogewicht	12 kg	Volumen	0,013 m ³		
Mindestmenge	20,00 St.	Höchstmenge	20,00 St.		

320 Stück = 1 NDX-Gitterbox					
Länge	750 mm	Breite	750 mm	Höhe	730 mm
Bruttogewicht	238 kg	Volumen	0,411 m ³		
Mindestmenge	320,00 St.	Höchstmenge	320,00 St.		

Ausschreibungstext

Hängestiel- und Wandausleger, standard, zur Wand- und Hängestielmontage, einschließlich galvanisch verzinkten anteilmäßigem Befestigungszubehör. Die Tragfähigkeitsangaben gelten nur bei ausreichender Verankerung mit dem tragenden Untergrund bzw. bei vorschriftsmäßigen Montagen an Hängestielen. Zur Verwendung im Funktionserhalt bzw. für Unterdecken mit brandschutztechnischen Anforderungen (Muster-Leitungsanlagen-Richtlinie MLAR 2/2015) bitte Zusatzvorschriften beachten!

Der Einsatz des KTA... im Funktionserhalt ist nur in Verbindung mit KAWG 12 zu verwenden!

VDE zertifiziert!

Abmessungen (ca. Maße) Auflagehöhe H : 65 mm
Auflagelänge L : 310 mm
Tragfähigkeit F bei L/2 : 2,5 kN im System geprüft
Werkstoff Ausleger : Stahl, tauchfeuerverzinkt nach DIN EN ISO 1461
NIEDAX Modell-Nr. : KTA 300
EP Material_____ EP Lohn_____
Einheitspreis/Stueck

Sicherheit & Umwelt

REACH-Datum	10.06.2022
REACH-Info	Konform
RoHS-Info	Konform

Technisches Datenblatt

Tragkonstruktionen

KTA 300

Ursprung & Außenhandel

Herkunftsland	DE
Statistische Warennummer	73089059