

Symbolbild

## Datenblatt

**Artikelnummer:** 70053006

**Bezeichnung:** KA40B.T204/12.VE

**Beschreibung:** Schalter globaler Trenner

IEC 60947-3 EN 60947-3, VDE 0660 Teil 107						
<b>Bemessungsisolationsspannung Ui</b>						
<i>Spannung (V) AC / DC</i>						
690 AC						
<b>Bemessungsdauerstrom Iu/Ith</b>						
<i>Strom (A) Umgebungstemperatur (°C) Temperaturspitzen (°C) zusätzliche Bedingungen</i>						
40 50 55 Umgebungstemperatur +50°C über 24 Stunden mit Spitzen bis +55°C						
<b>Bemessungsbetriebsstrom Ie</b>						
<i>Gebrauchskategorie Spannung (V) Strom (A)</i>						
AC-32A 20 - 400 40						
<b>Bemessungsbetriebsleistung</b>						
<i>Gebrauchskategorie Spannung (V) Phasenanzahl Polanzahl Leistung (kW)</i>						
AC-3 220 - 240 3 3 7,50						
AC-3 380 - 440 3 3 15						
AC-3 660 - 690 3 3 15						
AC-23A 220 - 240 3 3 11						
AC-23A 380 - 440 3 3 20						
AC-23A 660 - 690 3 3 25						
<b>Max. Sicherungsnennstrom IEC</b>						
<i>Sicherungscharakteristik Sicherungsanzahl Strom (A)</i>						
gG 1 50						
<b>UL60947-4-1, UL508</b>						
<b>Nominal Voltage</b>						
<i>Spannung (V) AC / DC</i>						
600 AC						
<b>Bemessungsisolationsspannung Ui</b>						
<i>Spannung (V) AC / DC</i>						
600 AC						
<b>Rated thermal current</b>						
<i>Strom (A) Umgebungstemperatur (°C) Zusatz Text</i>						
42 0 - 40 -						
<b>Horsepower rating</b>						
<i>Across-the-Line Motor Starting Spannung (V) Phasenanzahl Polanzahl Leistung (HP) Umgebungstemperatur [°C]</i>						
DOL 110 - 120 1 2 2 40						
DOL 220 - 240 1 2 5 40						
DOL 277 - 277 1 2 7,50 40						
DOL 415 - 415 1 2 7,50 40						
DOL 440 - 480 1 2 10 40						
DOL 550 - 600 1 2 10 40						
DOL 110 - 120 3 3 5 40						
DOL 220 - 240 3 3 15 40						
DOL 415 - 415 3 3 15 40						
DOL 440 - 480 3 3 25 40						
DOL 550 - 600 3 3 30 40						
<b>Pilot duty rating code</b>						
<i>Duty Code</i>						
A600						
<b>SCCR / Max. Vorsicherung</b>						
<i>Conditions of acceptability</i>						
Suitable for use on a circuit capable of delivering not more than 65000 rms symmetrical amperes 600V max., when protected by 60A Class J fuses.						
Suitable for use on a circuit capable of delivering not more than 5000 rms symmetrical Amperes 600 V max. when protected by 60A Class K5 fuses.						
Suitable for use on a circuit capable of delivering not more than 10000 rms symmetrical amperes 600 V max. when protected by 90A Class J fuses.						
<b>Temp. rating of wire</b>						
<i>Temperature Rating (°C) Strom (A) Text</i>						
75 - Use copper wire only						
<b>General Use</b>						
<i>AC / DC Spannung (V) Strom (A) Phasenanzahl Polanzahl Anzahl der Kontakte in Serie</i>						
AC 277 42 1 1 1						
AC 600 42 1 2 1						
AC 600 42 3 3 1						

## Allgemeine Informationen

### Text

- Use fuses only

- WARNING: The opening of the branch-circuit protective device may be an indication that a fault current has been interrupted. To reduce the risk of fire or electric shock, current-carrying parts and other components of the controller shall be examined and replaced if damaged. AVERTISSEMENT: Le déclenchement du dispositif de protection de la dérivation peut signifier qu'un courant de fuite a été interrompu. Pour réduire les risques d'incendie et de choc électrique, les pièces porteuses de courant et autres pièces de la commande doivent être examinées et remplacées au besoin.

## GENERAL TECHNICAL INFORMATION

### Leiterquerschnitt

Leiteraufbau	Min. / Max. Wert	Anzahl der Leiter pro Klemme	Drahtquerschnitt (-bereich) (mm <sup>2</sup> ) oder (AWG/kcmil)	Drahtmaterial
feindrätig	Max.	1	AWG 6	Kupfer
feindrätig	Min.	1	4mm <sup>2</sup>	Kupfer
feindrätig	Max.	1	16mm <sup>2</sup>	Kupfer
feindrätig	Min.	1	AWG 14	Kupfer
ein- bzw. mehrdrätig	Min.	1	2,5mm <sup>2</sup>	Kupfer
ein- bzw. mehrdrätig	Max.	1	AWG 4	Kupfer
ein- bzw. mehrdrätig	Min.	1	AWG 14	Kupfer
ein- bzw. mehrdrätig	Max.	1	25mm <sup>2</sup>	Kupfer
feindrätig mit Hülse	Min.	1	2,5mm <sup>2</sup>	Kupfer
feindrätig mit Hülse	Max.	1	16mm <sup>2</sup>	Kupfer

### Abisolierlänge des Leiters

Länge (mm) Anschlusslänge - Bild








### Empfohlene Schraubendreher

Schraubendreherart	Wert
Kreuzschlitz - Schraubendreher	PH2
Schlitzschraubendreher nach DIN 5264	1,2x6,5

### Klemmschraube

Anzugsdrehmoment (Nm)	Anzugsdrehmoment (lb-in)
2	18

### Approbationen

Specification	Marking
CE marking	
EAC	
UK Directives	
CSA C.22.2 No.14	
GB/T14048.3	 GB/T14048.3

## Allgemeine Informationen

### Text

- EMV Hinweis: Dieses Gerät ist für den Einsatz in Umgebung A und B geeignet.

- Die Schaltgeräte sind wartungsfrei. Schmierung oder Behandlung von Kontakten ist zu unterlassen.

- Die Schalter dürfen nur von Fachkräften und nach den anerkannten Regeln der Technik eingebaut, angeschlossen und in Betrieb genommen werden.


- Nur Kupferleitungen verwenden. Leiterenden nicht verzinnen.

- Klemmen mit werksseitig angeschlossenen Verbindungsfaschen bzw. Drahtverbindungen werden verschraubt geliefert. Nach dem Öffnen solcher Klemmen ist darauf zu achten, dass keine Verbindungsfaschen verloren gehen, alle Drahtverbindungen wieder korrekt sitzen und die Klemmschrauben mit dem angegebenen Drehmoment wieder festgezogen werden.


- Bei Geräten mit sperrbaren Griff muss für einen ordnungsgemäßen Betrieb die Position des Griffes des Gerätes gekennzeichnet sein.

- Für die "Ein" und "Aus" Positionen dürfen die Zeichen "I" und "O" (Symbole 5007 und 5008) gemäß IEC60417 verwendet werden.

### Waste Electrical & Electronic Equipment (WEEE)

Picture name	Description
	Nicht in den Müll werfen, da auf eine umweltgerechte Entsorgung und Wiederverwertung geachtet werden muss. Bitte wenden Sie sich entweder an ein umweltfreundliches Entsorgungsunternehmen; senden Sie es zur Entsorgung an den Lieferanten oder direkt an den Hersteller Kraus & Naimer zurück. Lokale Kraus & Naimer Ansprechpartner finden Sie unter <a href="http://www.krausnaimer.com">www.krausnaimer.com</a>

### Proposition 65

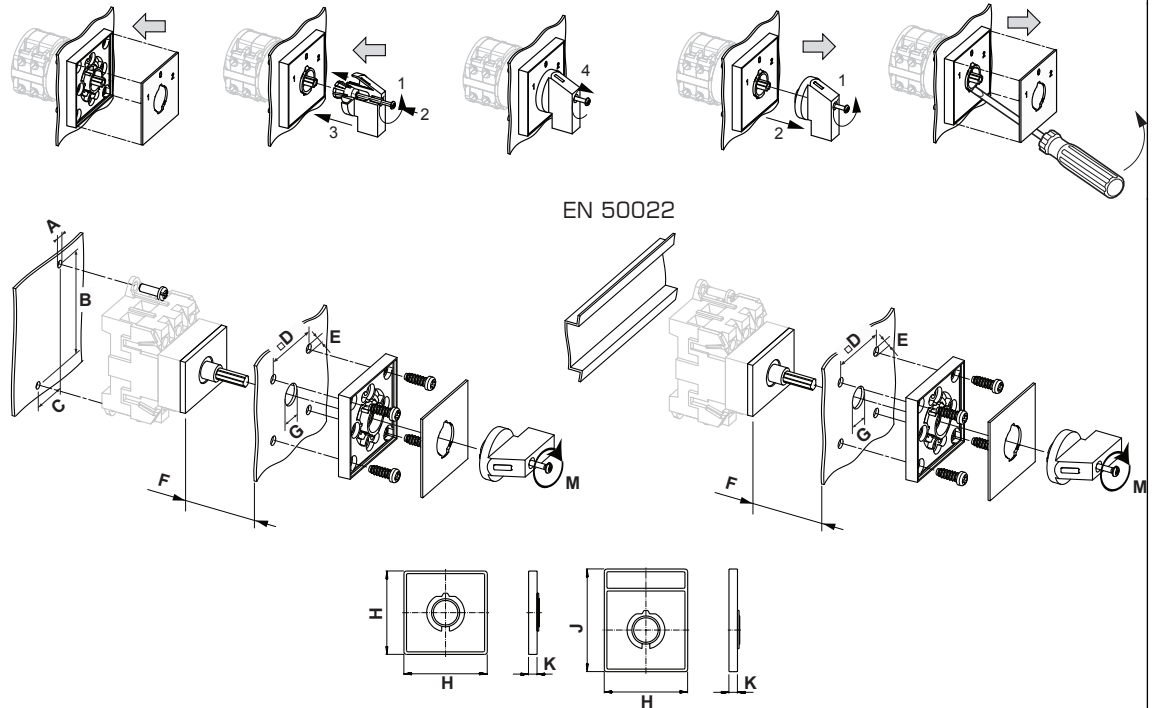
Bildname	Beschreibung
	WARNING: This product can expose you to chemicals including nickel and lead, which is known to the State of California to cause cancer. For more information go to <a href="http://www.P65Warnings.ca.gov">www.P65Warnings.ca.gov</a> .

Kontakttype: Starre Kontaktbrücke

Kontaktmaterial: Silber

Anschluss: Schraubanschluss

**Bauform-VE**



IP - Schutzart Front		IP40
Fluchten		2,00 - 5,00
A	∅	4,10 mm
B	H	70,00 mm
C	H	25,00 mm
D	□	48,00 mm
E	∅	5,00 mm
F	H	<= 13,50 mm
G	∅	10,00 - 15,00 mm
H	H	64,00 mm
J	H	78,00 mm
K	H	7,40 mm
M	$\bar{m}$	0,70 Nm


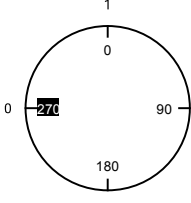
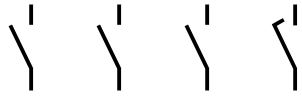
## Anschlussbild

KA40B.T304.VE



# Schaltprogramm

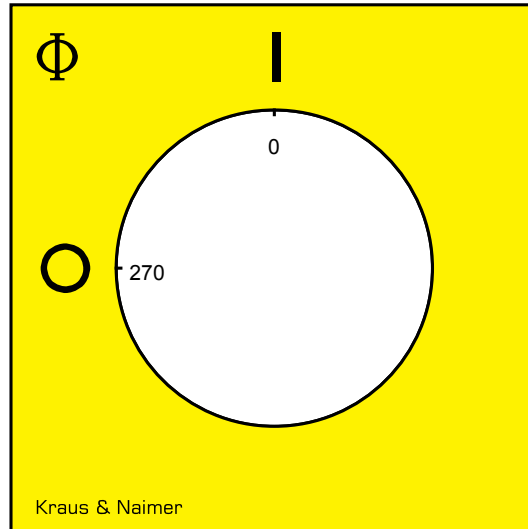
KA40B.T304.VE

 Kraus & Naimer		KA40B		T304		Seite 1 von 1				
		Frontschild								
		L1	L2	L3	N					
		1	3	5	7	9	11	13	15	
										
Schaltwinkel	<input type="text" value="90"/>	2	4	6	8	10	12	14	16	
Gesamtschaltwinkel	<input type="text" value="90"/>	T1	T2	T3	N					
0	<input checked="" type="checkbox"/> 270									
1	<input type="checkbox"/> 0	<input checked="" type="checkbox"/>	<input checked="" type="checkbox"/>	<input checked="" type="checkbox"/>	<input checked="" type="checkbox"/>					
	<input type="checkbox"/> 90									
	<input type="checkbox"/> 180									

Version: 94

**Frontschild**

S1.F456/E10.M1H





Symbolbild

## TÜRKUPPLUNG

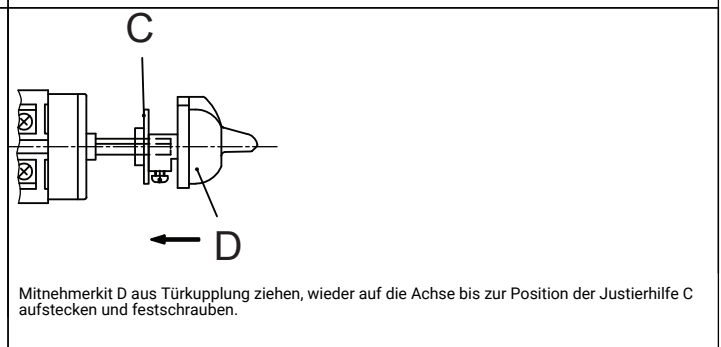
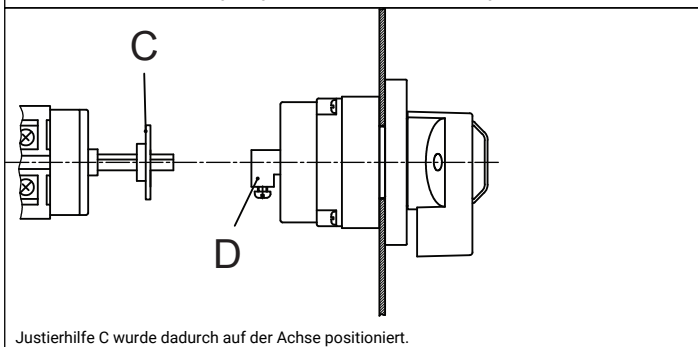
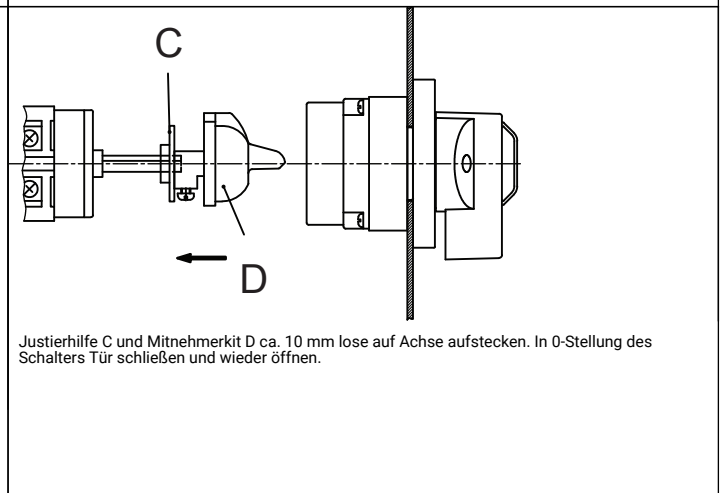
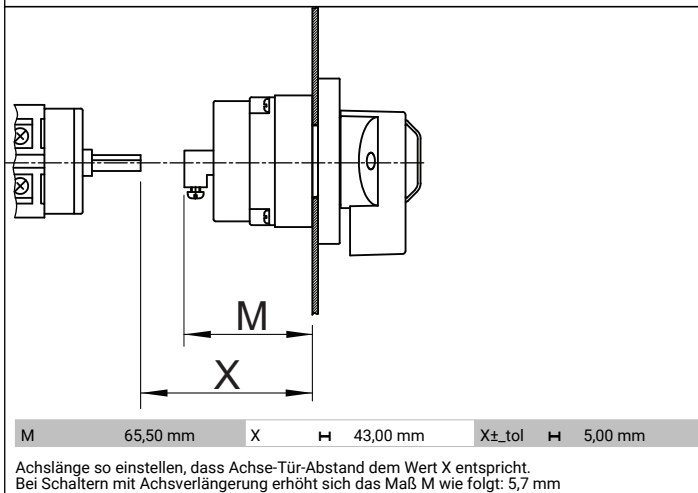
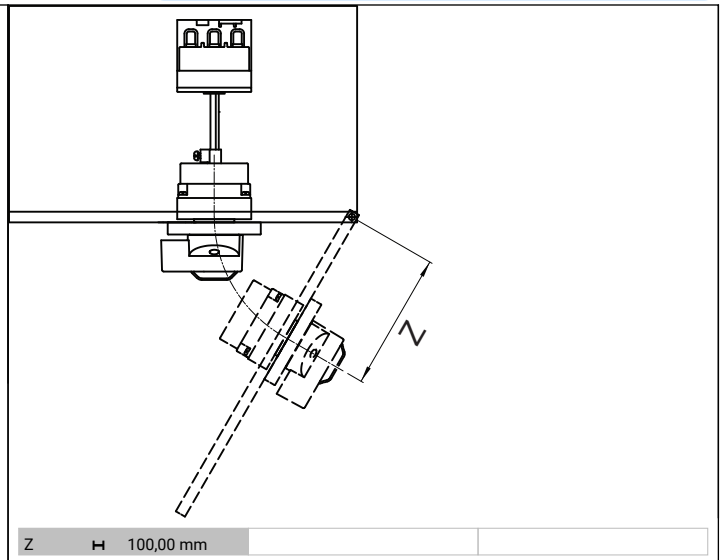
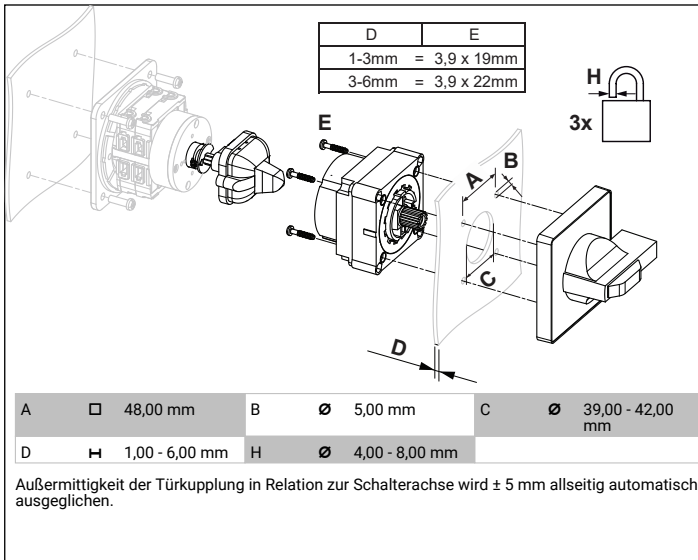
mit Sperrgriff

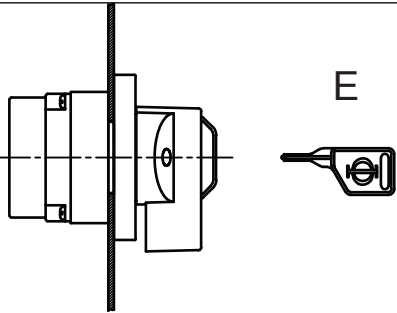
**Bezeichnung:** S1.M700/E11

**Schild- und Griffeneinheit:** "E" Schild/gelb, Rahmen/schwarz, Griff/rot, Sperrschuber/gelb

**Schildart:** "1" quadratischer Schildrahmen

**Sperrbarkeit:** "1" bei 270°



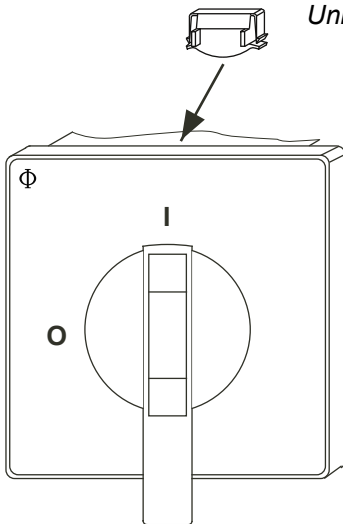


Ist es nötig, die Verriegelung in der EIN-Stellung des Schalters aufzuheben, kann dies durch den beigelegten Entriegelungsschlüssel E wie folgt durchgeführt werden: Markierte Ausbrechstelle am Griff mit dem Entriegelungsschlüssel durchbrechen, darunter befindliche Feder niederdrücken und gleichzeitig Tür öffnen.

## Entriegelungsstück für Türkupplung M700 - Unlock insert for doorclutch M700 zum Aufheben der Türverriegelung in der Ein-Stellung to open the door in the ON-position

*Auf Wunsch verfügbares Entriegelungsstück S1D M700 29*

*Unlock insert S1D M700 29 available upon request.*



Um die Verriegelung in der EIN-Stellung aufzuheben, muss man das beigelegte Entriegelungsstück in die dafür vorgesehene Ausnehmung an der Gehäusesseite der EIN-Stellung des Schalters einsetzen.

To defeat locking in the ON-position fix unlock insert in the predetermined recess of casing positioned next to the ON-position marking.

**Warnhinweis:**

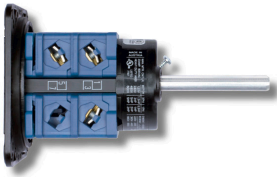


**Nach Aufhebung der Türverriegelung sind wirksame Vorkehrungen zu treffen um ein Öffnen der Schaltschranktür durch unbefugte Personen zu verhindern.**

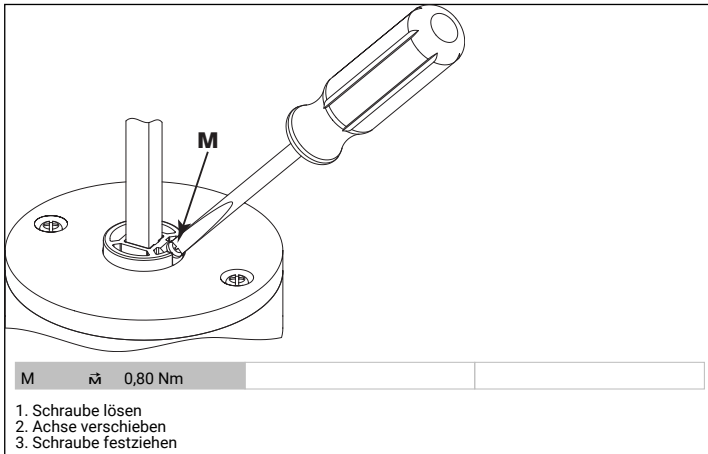
**Cautionary note:**



**After the locking has been made inactive, it is necessary to take effective precautions against an opening of the door by unauthorized persons.**



Symbolbild



## ACHSVERLÄNGERUNG

mit asymmetrischem Profil, stufenlos verstellbar  
(mit Arretierungsschraube)

**Bezeichnung:** S1.M004D/000D090

**Freie Achslänge:** "000" Achslänge nicht fixiert

**Bohrung:** "D" ohne Bohrung

**Gesamtlänge:** "090" bei 41 - 60mm freier  
Achslänge