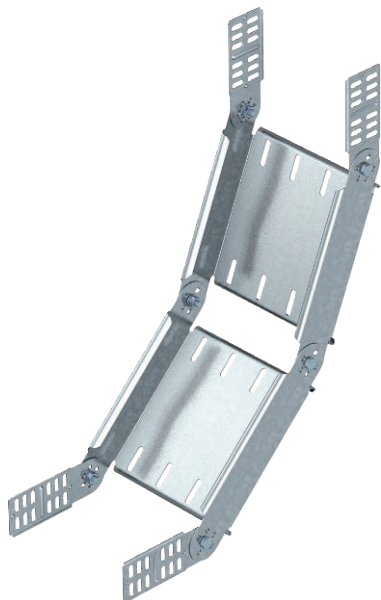


Technisches Datenblatt

90°-Gelenkbogen, vertikal 60

Art.-Nr. 7079303



Gelenkbogen 90°, vertikal, für alle Kabelrinnentypen mit der Seitenhöhe 60 mm.



St	Stahl
FT	tauchfeuerverzinkt

Produktzusatztext Hinweis	Der Bogen wird im unmontierten Zustand geliefert. Es sind keine weiteren Befestigungsmaterialien notwendig.
---------------------------	---

Stammdaten

Art.-Nr.	7079303
Typ	RGBV 630 FT
Bezeichnung 1	Gelenkbogen
Bezeichnung 2	vertikal
Dimension	60x300
Werkstoff	Stahl
Werkstoff Kürzel	St
Oberfläche	tauchfeuerverzinkt
Oberfläche nach DIN	DIN EN ISO 1461
Oberfläche Kürzel	FT
Kleinste VK-Einheit (VG)	1,00 Stück
Gewicht	295,00 kg/100 St.

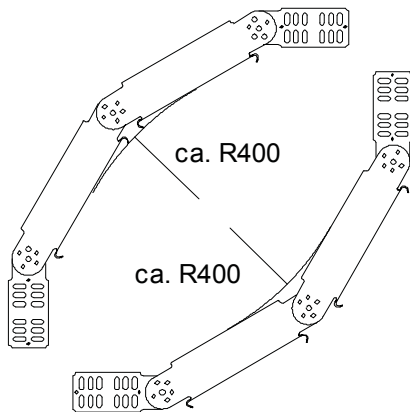
Technisches Datenblatt

90°-Gelenkbogen, vertikal 60

Art.-Nr. 7079303



Technische Daten



Breite	300,00 mm
Seitenhöhe	60,00 mm
Maß R	400,00 mm
Ausführung Verbinder	mitgelieferter Verbinder
Bauform	Gelenkbogen komplett
Blechstärke	1,00 mm
Geeignet für Funktionserhalt	<input type="checkbox"/>
Montagelochung im Boden	<input type="checkbox"/>
NATO Lochbild	<input type="checkbox"/>
Rostfreier Stahl, gebeizt	<input type="checkbox"/>
Seitenlochung	<input type="checkbox"/>
Weitspann-Ausführung	<input type="checkbox"/>