

# Überspannungsableiter Typ 2 - VAL-SEC-T2-3S-350



2905345

<https://www.phoenixcontact.com/at/produkte/2905345>

Bitte beachten Sie, dass die in diesem PDF-Dokument angezeigten Daten aus unserem Online-Katalog generiert wurden. Bitte finden Sie die vollständigen Daten in der Benutzer-Dokumentation. Es gelten unsere Allgemeinen Nutzungsbedingungen für Downloads.



Steckbarer Überspannungsableiter, gem. Typ 2 / Class II, für 3-phasige Stromversorgungsnetze mit separatem N und PE (5-Leitersystem: L1, L2, L3, N, PE).

## Ihre Vorteile

- Universell einsetzbare Überspannungsschutzfamilie mit optimaler energetischer Koordination vom Blitzstromableiter bis hin zum Geräteschutz
- Einfach in der Wartung dank durchgängig steckbarer Schutzmodule
- Bestens informiert mit mechanisch-optischer Statusanzeige und Fernmeldekontakt
- Mehr Platz im Schaltschrank dank schmaler Baubreite von nur 12 mm pro Pol und Einsatz ohne separate Vorsicherung bis 315 A gG
- Niedriger Schutzpegel bei hoher Dauerspannung für optimalen Schutz der nachfolgenden Installation
- Extrem schmale Bauform, nur 12 mm pro Pol
- Leckstromarmer Varistorableiter
- Hochleistungs-Gasableiter für den N/PE-Schutz

## Kaufmännische Daten

Artikelnummer	2905345
Verpackungseinheit	1 Stück
Mindestbestellmenge	1 Stück
Produktschlüssel	CL1351
Rabattgruppe	L10
Katalogseite	Seite 54 (C-4-2019)
GTIN	4046356948012
Gewicht pro Stück (inklusive Verpackung)	397,8 g
Gewicht pro Stück (exklusive Verpackung)	390,6 g
Zolltarifnummer	85363030
Herkunftsland	DE

# Überspannungsableiter Typ 2 - VAL-SEC-T2-3S-350

2905345

<https://www.phoenixcontact.com/at/produkte/2905345>

## Technische Daten

### Artikeleigenschaften

IEC-Prüfklasse	II
	T2
EN Type	T2
Stromversorgungssystem IEC	TN-S
	TT
Bauform	Tragschienenmodul zweiteilig steckbar
Produkttyp	Überspannungsableiter
Polzahl	4
Meldung Überspannungsschutz defekt	optisch

### Isolationseigenschaften

Überspannungskategorie	III
Verschmutzungsgrad	2

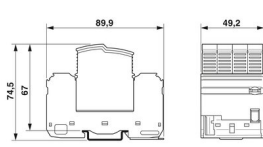
### Elektrische Eigenschaften

Nennfrequenz $f_N$	50 Hz (60 Hz)
--------------------	---------------

### Anschlussdaten

Anschlussart	Schraubanschluss
Schraubengewinde	M5
Anzugsdrehmoment	4,5 Nm
Abisolierlänge	16 mm
Leiterquerschnitt flexibel	2,5 mm <sup>2</sup> ... 16 mm <sup>2</sup>
Leiterquerschnitt starr	2,5 mm <sup>2</sup> ... 25 mm <sup>2</sup>
Leiterquerschnitt AWG	12 ... 4
Anschlussart	Gabelkabelschuh
Leiterquerschnitt flexibel	1,5 mm <sup>2</sup> ... 6 mm <sup>2</sup>

### Maße

Maßzeichnung	
Breite	49,2 mm
Höhe	89,9 mm
Tiefe	74,5 mm (inkl. Tragschiene 7,5 mm)
Teilungseinheit	2,7 TE

### Materialangaben

Farbe	lichtgrau RAL 7035
-------	--------------------

# Überspannungsableiter Typ 2 - VAL-SEC-T2-3S-350



2905345

<https://www.phoenixcontact.com/at/produkte/2905345>

	verkehrsgrau A RAL 7042
Brennbarkeitsklasse nach UL 94	V-0
CTI-Wert des Materials	600
Isolierstoff	PA6.6-FR 20% GF
	PBT-FR
Materialgruppe	I
Material Gehäuse	PA 6.6-FR 20 % GF
	PBT-FR

## Schutzschaltung

Schutzpfade	L-N
	L-PE
	N-PE
Wirkungsrichtung	3L-N & N-PE
Nennspannung $U_N$	240/415 V AC (TN-S)
	240/415 V AC (TT)
Nennfrequenz $f_N$	50 Hz (60 Hz)
Höchste Dauerspannung $U_C$ (L-N)	350 V AC
Höchste Dauerspannung $U_C$ (L-PE)	350 V AC
Höchste Dauerspannung $U_C$ (N-PE)	264 V AC
Nennlaststrom $I_L$	40 A (Biconnect M4 Gabelkabelschuh 6 mm <sup>2</sup> )
	63 A (TWIN-Aderendhülse 2x 10 mm <sup>2</sup> )
Schutzleiterstrom $I_{PE}$	≤ 1 μA
Nennableitstoßstrom $I_n$ (8/20) μs	20 kA
Maximaler Ableitstoßstrom $I_{max}$ (8/20) μs	40 kA
Folgestromlöschfähigkeit $I_{ff}$ (N-PE)	100 A (264 V AC)
Kurzschlussfestigkeit $I_{SCCR}$	25 kA (bei Vorsicherung bis zu 315 A gG)
	50 kA (bei Vorsicherung bis zu 200 A gG)
Schutzpegel $U_p$ (L-N)	≤ 1,5 kV
Schutzpegel $U_p$ (L-PE)	≤ 1,9 kV
Schutzpegel $U_p$ (N-PE)	≤ 1,5 kV
Restspannung $U_{res}$ (L-N)	≤ 1,5 kV (bei $I_n$ )
	≤ 1,3 kV (bei 10 kA)
	≤ 1,2 kV (bei 5 kA)
	≤ 1,1 kV (bei 4 kA)
	≤ 1 kV (bei 2 kA)
Restspannung $U_{res}$ (L-PE)	≤ 1,9 kV (bei $I_n$ )
	≤ 1,5 kV (bei 10 kA)
	≤ 1,4 kV (bei 5 kA)
	≤ 1,3 kV (bei 4 kA)
	≤ 1,2 kV (bei 2 kA)
Restspannung $U_{res}$ (N-PE)	≤ 0,5 kV (bei $I_n$ )
	≤ 0,5 kV (bei 10 kA)
	≤ 0,5 kV (bei 5 kA)

# Überspannungsableiter Typ 2 - VAL-SEC-T2-3S-350



2905345

<https://www.phoenixcontact.com/at/produkte/2905345>

	≤ 0,5 kV (bei 4 kA)
	≤ 0,5 kV (bei 2 kA)
TOV-Verhalten bei $U_T$ (L-N)	415 V AC (5 s / withstand mode) 457 V AC (120 min / safe failure mode)
TOV-Verhalten bei $U_T$ (N-PE)	1200 V AC (200 ms / withstand mode)
Ansprechzeit $t_A$ (L-N)	≤ 25 ns
Ansprechzeit $t_A$ (L-PE)	≤ 100 ns
Ansprechzeit $t_A$ (N-PE)	≤ 100 ns
Maximale Vorsicherung bei V-Durchgangsverdrahtung	40 A (gG / Biconnect M4 Gabelkabelschuh 6 mm <sup>2</sup> ) 63 A (gG / TWIN-Aderendhülse 2x 10 mm <sup>2</sup> )
Maximale Vorsicherung bei Stichleitungsverdrahtung	315 A (gG)

## Umwelt- und Lebensdauerbedingungen

### Umgebungsbedingungen

Schutzart	IP20
Umgebungstemperatur (Betrieb)	-40 °C ... 80 °C
Umgebungstemperatur (Lagerung/Transport)	-40 °C ... 80 °C
Höhenlage	≤ 2000 m (amsl (über normal Null))
Zulässige Luftfeuchtigkeit (Betrieb)	5 % ... 95 %
Schock (Betrieb)	30g (Halbsinus / 11 ms / 3x ±X, ±Y, ±Z)
Vibration (Betrieb)	5g (10 ... 500 Hz / 2,5 h / X, Y, Z)

## Approbationsdaten

### UL-Spezifikationen

Maximale Dauerspannung MCOV (L-L)	700 V AC
Maximale Dauerspannung MCOV (L-N)	350 V AC
Maximale Dauerspannung MCOV (L-G)	350 V AC
Maximale Dauerspannung MCOV (N-G)	264 V AC
Nennableitstoßstrom $I_n$ (L-L)	20 kA
Nennableitstoßstrom $I_n$ (L-N)	20 kA
Nennableitstoßstrom $I_n$ (L-G)	20 kA
Nennableitstoßstrom $I_n$ (N-G)	20 kA
Schutzpfade	L-L
	L-N
	L-G
	N-G
Nennspannung	240/415 V AC
Energieverteilungssystem	Wye
Nennfrequenz	50/60 Hz
Gemessene Begrenzungsspannung MLV (L-L)	3280 V
Gemessene Begrenzungsspannung MLV (L-N)	2000 V
Gemessene Begrenzungsspannung MLV (L-G)	2080 V
Gemessene Begrenzungsspannung MLV (N-G)	950 V

# Überspannungsableiter Typ 2 - VAL-SEC-T2-3S-350



2905345

<https://www.phoenixcontact.com/at/produkte/2905345>

Folgestrom (L-G)	200 A (264 V AC)
SPD Typ	4CA

## UL-Anschlussdaten

Anzugsdrehmoment	40 lb <sub>F</sub> -in. ... 50 lb <sub>F</sub> -in.
Leiterquerschnitt AWG	14 ... 2 (starr)
	14 ... 4 (flexibel)

## Normen und Bestimmungen

Normen/Bestimmungen	IEC 61643-11
Normen/Bestimmungen	EN 61643-11

## Montage

Montageart	Tragschiene: 35 mm
------------	--------------------

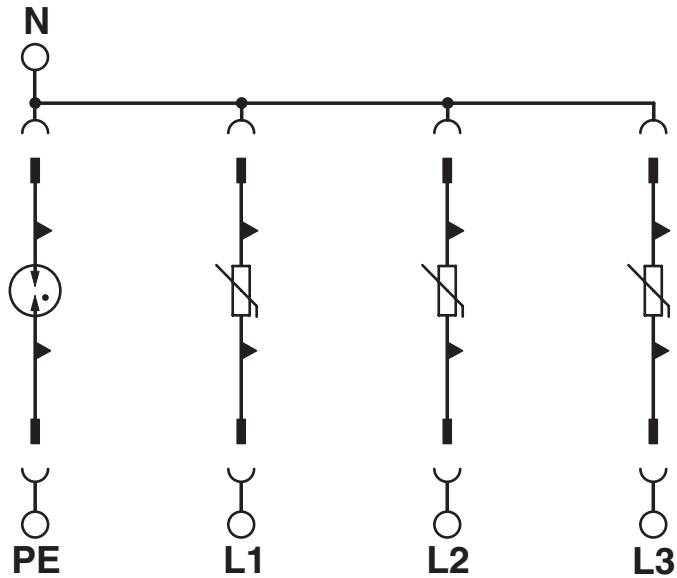
# Überspannungsableiter Typ 2 - VAL-SEC-T2-3S-350

2905345

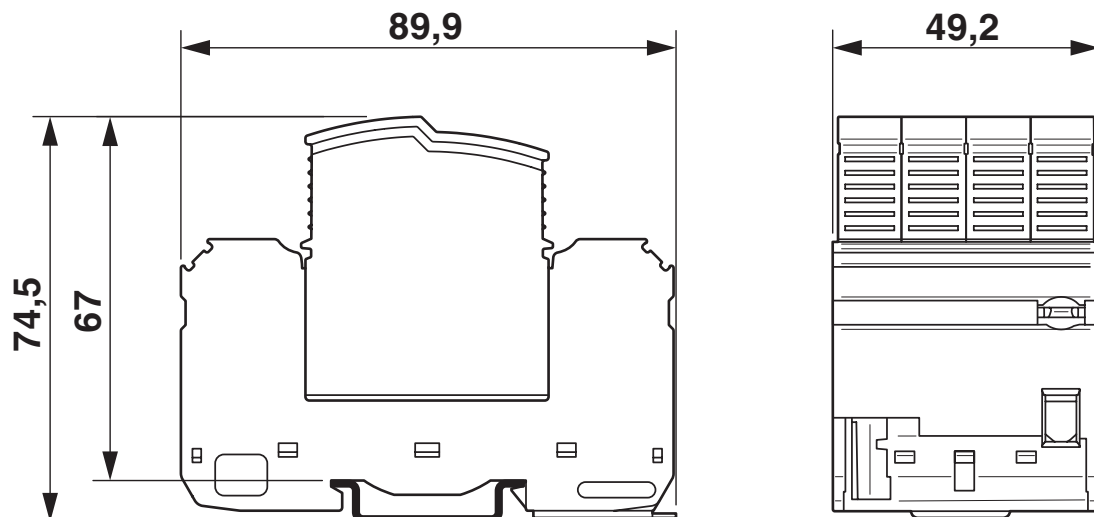
<https://www.phoenixcontact.com/at/produkte/2905345>

## Zeichnungen

Schaltplan



Maßzeichnung





# Überspannungsableiter Typ 2 - VAL-SEC-T2-3S-350

2905345

<https://www.phoenixcontact.com/at/produkte/2905345>



Applikationszeichnung

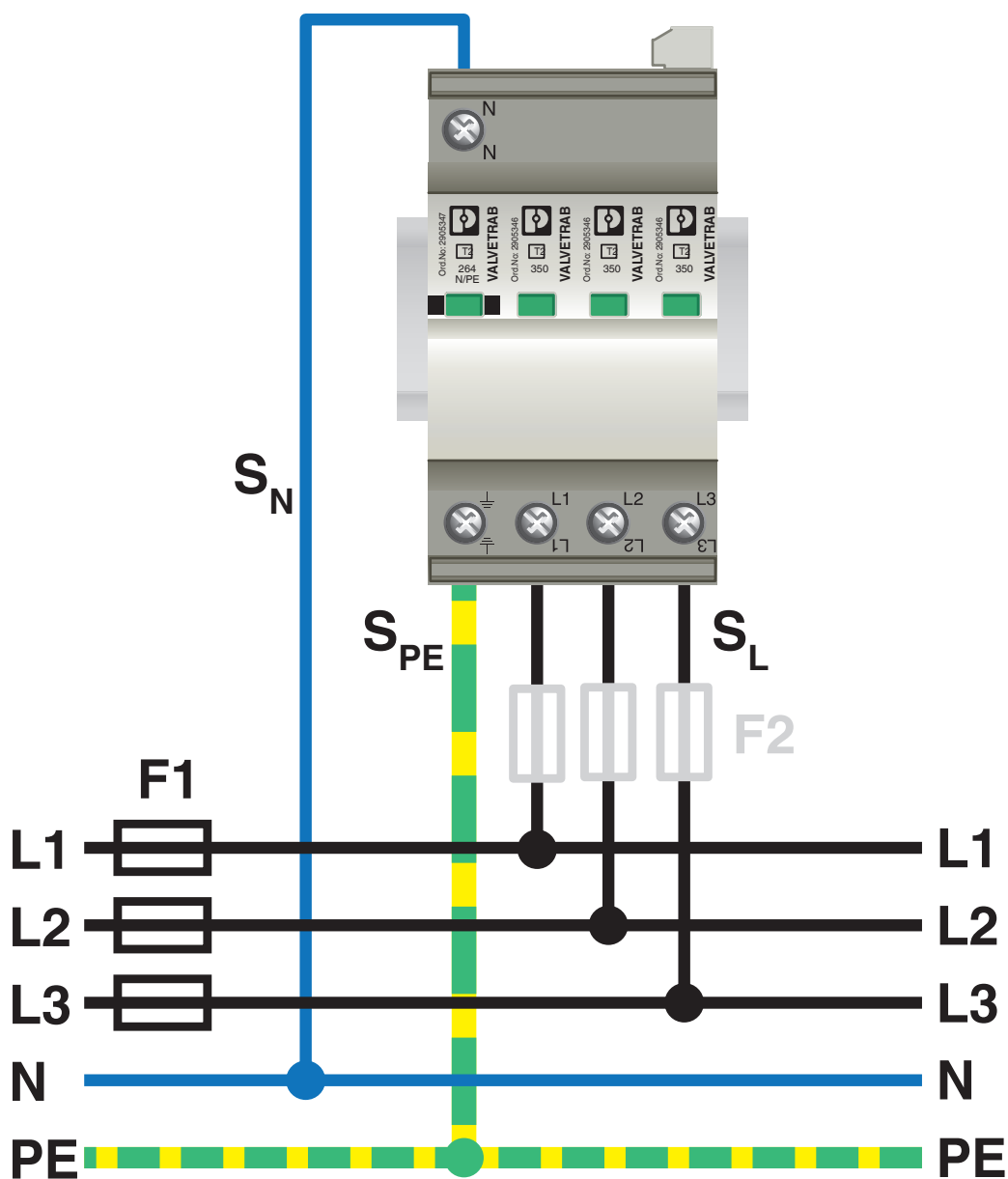


Abbildung zeigt Variante mit Fernmeldekontakt

# Überspannungsableiter Typ 2 - VAL-SEC-T2-3S-350



2905345

<https://www.phoenixcontact.com/at/produkte/2905345>

## Zulassungen



**cUL Recognized**  
Zulassungs-ID: FILE E 330181



**UL Recognized**  
Zulassungs-ID: FILE E 330181



**IECEE CB Scheme**  
Zulassungs-ID: NL-34356



**EAC**  
Zulassungs-ID: RU C-DE.\*09.B.00169

**CCA**

Zulassungs-ID: NTR-NL 7347

Nennspannung  $U_N$

Nennstrom  $I_N$

Querschnitt AWG

Querschnitt  $\text{mm}^2$

-

-



**KEMA-KEUR**  
Zulassungs-ID: 2196453.01



**DNV GL**  
Zulassungs-ID: TAE000023D

Nennspannung  $U_N$

Nennstrom  $I_N$

Querschnitt AWG

Querschnitt  $\text{mm}^2$

-

-

**cULus Recognized**

# Überspannungsableiter Typ 2 - VAL-SEC-T2-3S-350



2905345

<https://www.phoenixcontact.com/at/produkte/2905345>

## Klassifikationen

### ECLASS

ECLASS-9.0	27130805
ECLASS-10.0.1	27130805
ECLASS-11.0	27130805
ECLASS-12.0	27171202

### ETIM

ETIM 8.0	EC000941
----------	----------

### UNSPSC

UNSPSC 21.0	39121600
-------------	----------

# Überspannungsableiter Typ 2 - VAL-SEC-T2-3S-350



2905345

<https://www.phoenixcontact.com/at/produkte/2905345>

## Environmental Product Compliance

China RoHS	Zeitraum für bestimmungsgemäße Verwendung: unbegrenzt = EFUP-e
	Keine Gefahrstoffe über den Grenzwerten

# Überspannungsableiter Typ 2 - VAL-SEC-T2-3S-350



2905345

<https://www.phoenixcontact.com/at/produkte/2905345>

## Zubehör

### Endhalter

Endhalter - CLIPFIX 35 - 3022218

<https://www.phoenixcontact.com/at/produkte/3022218>



Schnellmontage-Endhalter, für Tragschiene NS 35/7,5 oder NS 35/15, mit Markierungsmöglichkeit, Breite: 9,5 mm, Farbe: grau

---

### Bezeichnungsstift

Bezeichnungsstift - X-PEN 0,35 - 0811228

<https://www.phoenixcontact.com/at/produkte/0811228>



Bezeichnungsstift ohne Tintenpatrone, zur manuellen Beschriftung von Markierungsschildern, Beschriftung extrem wischfest, Strichstärke 0,35 mm

2905345

<https://www.phoenixcontact.com/at/produkte/2905345>

## Etikett

Etikett - EML (20XE)R - 0803452

<https://www.phoenixcontact.com/at/produkte/0803452>



Etikett, Rolle, weiß, unbeschriftet, beschriftbar mit: THERMOMARK ROLLMASTER 300/600, THERMOMARK X1.2, THERMOMARK ROLL X1, THERMOMARK ROLL 2.0, THERMOMARK ROLL, Montageart: kleben, Schriftfeldgröße: endlos x 20 mm

---

## Etikett

Etikett - EML (20XE)R YE - 0803453

<https://www.phoenixcontact.com/at/produkte/0803453>



Etikett, Rolle, gelb, unbeschriftet, beschriftbar mit: THERMOMARK ROLLMASTER 300/600, THERMOMARK X1.2, THERMOMARK ROLL X1, THERMOMARK ROLL 2.0, THERMOMARK ROLL, Montageart: kleben, Schriftfeldgröße: endlos x 20 mm

# Überspannungsableiter Typ 2 - VAL-SEC-T2-3S-350

2905345

<https://www.phoenixcontact.com/at/produkte/2905345>

## Zackband

Zackband - ZBN 18:UNBEDRUCKT - 2809128

<https://www.phoenixcontact.com/at/produkte/2809128>



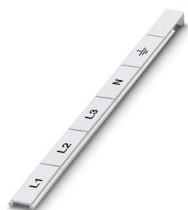
Zackband, Streifen, weiß, unbeschriftet, beschriftbar mit: CMS-P1-PLOTTER, PLOTMARK, Montageart: verrasten, für Klemmenbreite: 18 mm, Schriftfeldgröße: 18 x 5 mm, Anzahl der Einzelschilder: 5

---

## Marker für Klemmen

Marker für Klemmen - ZBN 18,LGS:L1-N,ERDE - 2749576

<https://www.phoenixcontact.com/at/produkte/2749576>



Marker für Klemmen, Streifen, weiß, beschriftet, längs: L1, L2, L3, N, GND, Montageart: verrasten, für Klemmenbreite: 18 mm, Schriftfeldgröße: 18 x 5 mm, Anzahl der Einzelschilder: 5

2905345

<https://www.phoenixcontact.com/at/produkte/2905345>

## Marker für Klemmen

Marker für Klemmen - ZBN 18,LGS:ERDE - 2749589

<https://www.phoenixcontact.com/at/produkte/2749589>



Marker für Klemmen, Streifen, weiß, beschriftet, längs: Erdungssymbol, Montageart: verrasten, für Klemmenbreite: 18 mm, Schriftfeldgröße: 18 x 5 mm, Anzahl der Einzelschilder: 5

---

## Zackbandmatte flach

Zackbandmatte flach - ZBFM 5/WH:UNBEDRUCKT - 0803595

<https://www.phoenixcontact.com/at/produkte/0803595>



Zackbandmatte flach, Matte, weiß, unbeschriftet, beschriftbar mit: CMS-P1-PLOTTER, PLOTMARK, Montageart: verrasten, für Klemmenbreite: 5,2 mm, Schriftfeldgröße: 5 x 4,5 mm, Anzahl der Einzelschilder: 120

# Überspannungsableiter Typ 2 - VAL-SEC-T2-3S-350

2905345

<https://www.phoenixcontact.com/at/produkte/2905345>

## Überspannungsschutz-Stecker Typ 2

Überspannungsschutz-Stecker Typ 2 - VAL-SEC-T2-350-P - 2905346

<https://www.phoenixcontact.com/at/produkte/2905346>



Ersatzstecker für Überspannungsableiter der Produktreihe VALVETRAB SEC für die Strecken L-N und L-PEN.

---

## Überspannungsschutz-Stecker Typ 2

Überspannungsschutz-Stecker Typ 2 - VAL-SEC-T2-N/PE-350-P - 2905347

<https://www.phoenixcontact.com/at/produkte/2905347>



Ersatzstecker für Überspannungsableiter der Produktreihe VALVETRAB SEC für die Strecke N-PE.

---

Phoenix Contact 2022 © - Alle Rechte vorbehalten  
<https://www.phoenixcontact.com>

Phoenix Contact GmbH  
Ada-Christen-Gasse 4  
1100 Wien  
+43 (0)1/680 76  
[info.at@phoenixcontact.com](mailto:info.at@phoenixcontact.com)