

Datenblatt

BMT-F-TP BACnet MS/TP

Seite 1/8

Art.-Nr.
1108881370

EAN 4251394620817

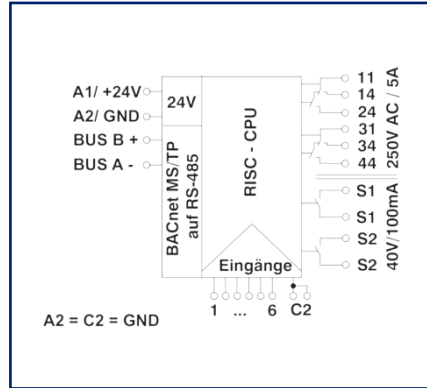
20.04.2022

Version: D

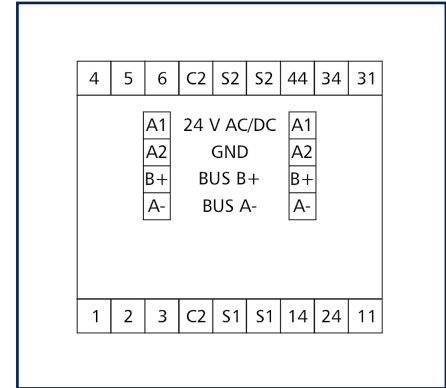
Abbildungen



Prinzipbild



Anschlussbild



Vergrößerte Zeichnungen am Dokumentende

Produktbeschreibung

Das BACnet MS/TP-Dreipunkt Modul mit 6 digitalen Eingängen, 2 zweistufigen Relaisausgängen und 2 Digitalausgängen wurde für dezentrale Schaltaufgaben entwickelt. Es ist geeignet um z. B. mehrstufige Pumpen und Lüfter, bzw. Jalousien zu schalten. Hierbei sind die Relaiskontakte durch geeignete lastabhängige Maßnahmen zu schützen. Über einen BACnet-Client können die Eingänge und Ausgänge über Standard Objekte geschaltet und abgefragt werden. Die Eingangsklemmen 1 - 6 werden mit den Klemmen C2 zweipolig durch potentialfreie Schalter oder Kontakte beschaltet. Das Modul verfügt über eine Handbedienebene für die Ausgänge. Die Einstellung der Moduladresse und der Bitrate erfolgt über zwei Schalter auf der Frontseite. Geeignet zur dezentralen Montage auf Tragschiene TH35 nach IEC 60715 in Elektroverteilern.

- Anschluss mit Federkraftklemmen (Push-In)



Technische Daten

Zulassungen



BACnet is a registered trademark of ASHRAE. ASHRAE does not endorse, approve or test products for compliance with ASHRAE standards. Compliance of listed products to the requirements of ASHRAE Standard 135 is the responsibility of BACnet International (BI). BTL is a registered trademark of BI.

RS485-Schnittstelle

Protokoll	BACnet MS/TP
Adressbereich	00 - F9
Busschnittstelle	RS485 (Zweidrahtbus) mit Potentialausgleich in Bus-/Linientopologie, mit 120 Ohm abschließen
Übertragungsparameter	
Übertragungsrage	min. 9600 Bit/s (Bd) - max. 115200 Bit/s (Bd)
Übertragungsrage Werkseinstellung	9600 Bit/s (Bd)
Parität	None
Stoppbits	1

Versorgung

Betriebsspannung	24 V AC/DC +/- 10 % (SELV)
Stromaufnahme	
Stromaufnahme AC (max.)	100 mA
Stromaufnahme DC (max.)	40 mA
Einschaltdauer relativ	100 %

Eingänge

Digitale Eingänge	6, potentialfrei
Spannungseingang	30 V AC/DC
Hignsignalerkennung	> 4.5 V DC

Ausgänge

Digitale Ausgänge	4
Relaisausgang	2 x zweistufig
Schaltspannung Relaisausgang (max.)	250 V AC
Dauerstrom Relaisausgang	6 A / Relais
Halbleiterausgang	2 Schließer
Schaltspannung Halbleiterausgang (max.)	40 V AC/DC
Dauerstrom Halbleiterausgang	100 mA
Einschaltstrom Halbleiterausgang (max.)	500 mA

Datenblatt BMT-F-TP BACnet MS/TP

Seite 3/8

Art.-Nr.
1108881370

EAN 4251394620817

20.04.2022

Version: D

Technische Daten

Ausgänge	
Schalzhäufigkeit	360 Schaltspiele/h
Mechanische Lebensdauer	30x10 ⁶ Schaltspiele
Elektrische Lebensdauer	9x10 ⁴ Schaltspiele
Isolation Spule - Kontaktsatz	
Nennspannung des Stromversorgungssystems	230 / 400 V AC
Überspannungskategorie	III II
Verschmutzungsgrad	2 2
Bemessungsstoßspannung	4 kV 2,5 kV
Art der Isolierung	Basisisolierung verstärkte Isolierung
Gehäuse	
Abmessungen	
Abmessung (B x H x T)	50 mm x 69,3 mm x 60 mm
Abmessung (B x H x T)	1,969 in. x 2,728 in. x 2,362 in.
Gesamttiefe mit Schaltern/Stecker	69 mm
Gewicht	126 g
Montageart	Tragschiene TH35
Einbaulage	beliebig
Anreihung	ohne Abstand, Nach dem Anreihen von 15 BACnet-Modulen oder einer maximalen Stromaufnahme von 2 A (AC oder DC) pro Anschluss am Netzgerät muss mit der Versorgungsspannung neu extern angefahren werden.
Anschlussart	Federkraftklemmen
Anzeige	LED grün, rot, gelb
Anschlussklemmen	
Versorgung und Bus	
Anschlussklemme	4-polig
Eindrähtig (AWG)	max. 1.5 mm ² / max. 16 AWG
Feinstdrähtig (AWG)	max. 1 mm ² / max. 18 AWG
Aderndurchmesser	min. 0.3 mm - max. 1.4 mm
Geräteanschluss	
Anschlussquerschnitt eindrähtig	0,2 mm ² - 2,5 mm ² / AWG 24-14
Anschlussquerschnitt mehrdrähtig	0,25 mm ² - 2,5 mm ² / AWG 24-12
Anschlussquerschnitt mit Aderendhülse	0,25 mm ² - 1,5 mm ² / AWG 24-16
Abisolierlänge (min.)	8 mm

Technische Daten

Anschlussklemmen	
Schutzbeschaltung	Verpolungsschutz bei DC-Betriebsspannung, Schutz vor dem Vertauschen von Speisung und Bus
Material	
Werkstoff - Gehäuse	Polyamid 6.6 V0
Farbe	grau
Werkstoff - Klemmen	Polyamid 6.6 V0
Werkstoff - Blende	Polycarbonat
REACH	konform
REACH - Substanz (SVHC)	Lead / 7439-92-1
Schutzart nach IEC 60529	
Schutzart - Gehäuse (nach IEC 60529)	IP40
Schutzart - Anschlussklemmen (nach IEC 60529)	IP20
Temperaturbereich	
Betrieb	
Temperatur - Betrieb °C	-5 °C - 55 °C
Temperatur - Betrieb °F	23 °F - 131 °F
Lagerung	
Temperatur - Lager °C	-20 °C - 70 °C
Temperatur - Lager °F	-4 °F - 158 °F
Klassifikationen	
ETIM 7.0	EC001584
ETIM 8.0	EC001584
Software und weiterführende Dokumentation	
Software und Dokumentation	Weiterführende Dokumentationen stehen zum kostenlosen Download bereit unter www.metz-connect.com

Zubehör

Art.-Nr.	Bezeichnung
110369	Anschlussklemme Typ 259
11056170	Netzgerät NG4-F 24 V DC
31135104	Typ 135 RIACON 135_3.5



Datenblatt
BMT-F-TP BACnet MS/TP

Seite 6/8

Art.-Nr.
1108881370

EAN 4251394620817

20.04.2022

Version: D

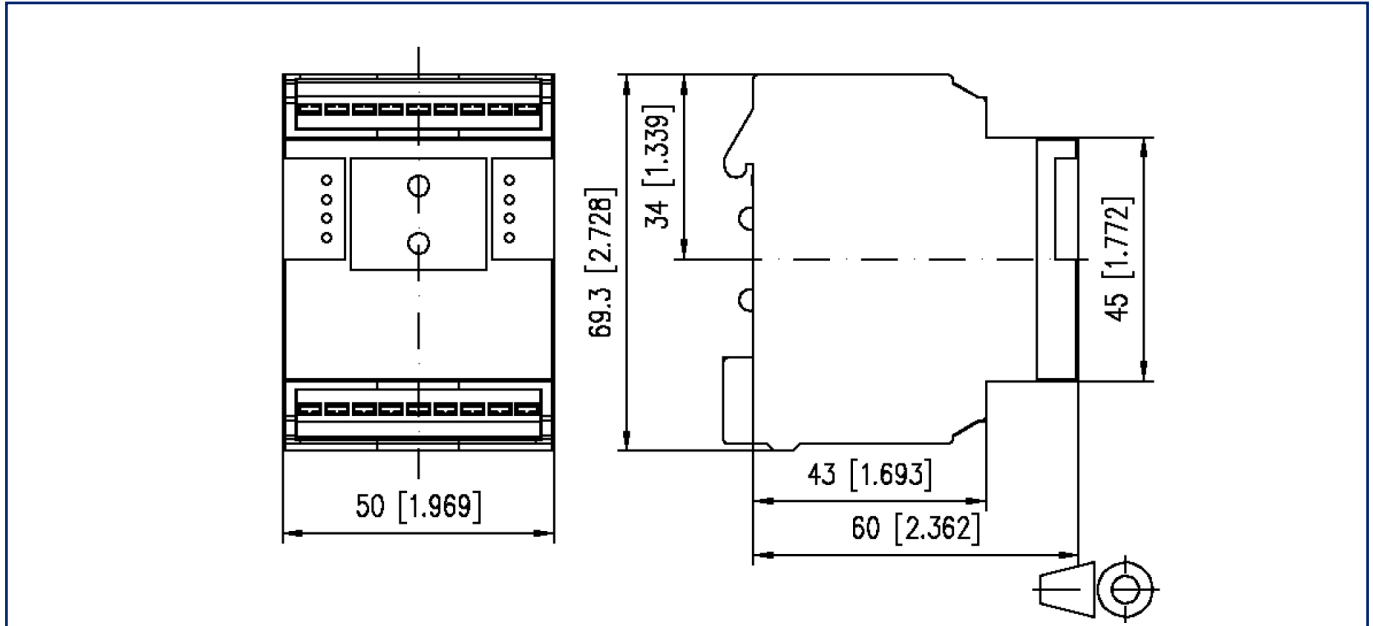
Zubehör von

Art.-Nr.	Bezeichnung
11088001	BMT-RTR BACnet-Router
1108800170	BMT-F-RTR BACnet-Router

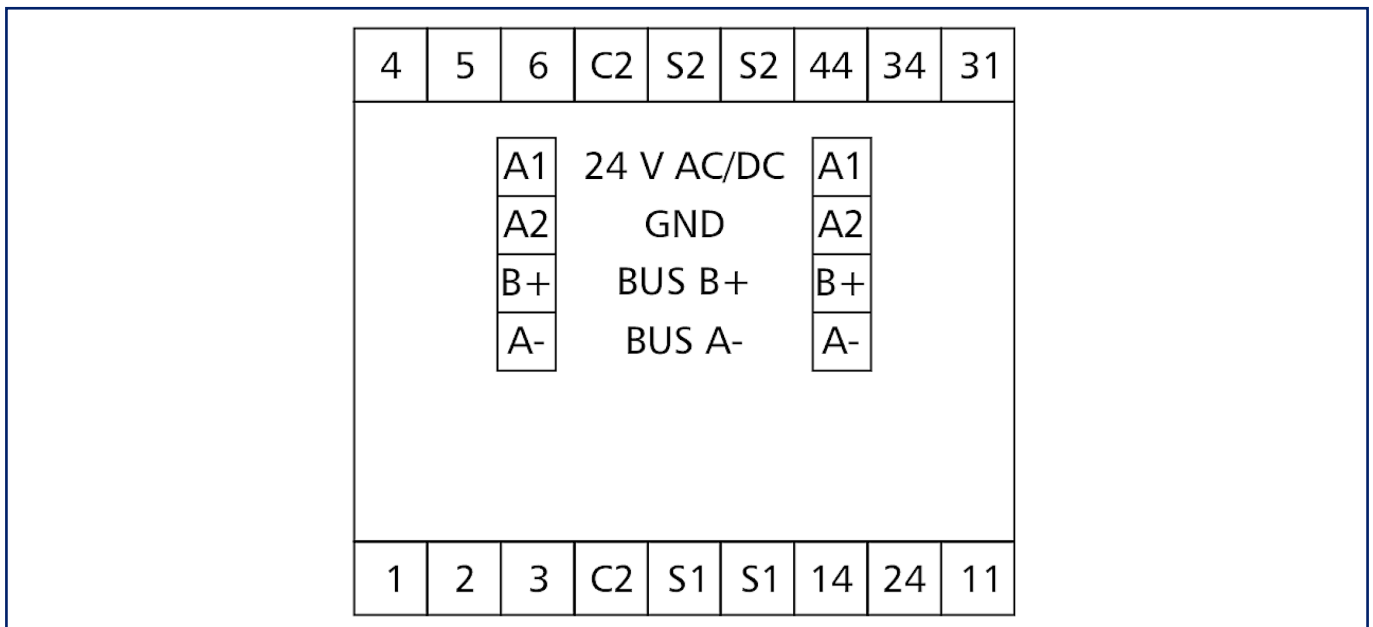


Abbildungen

Maßzeichnung

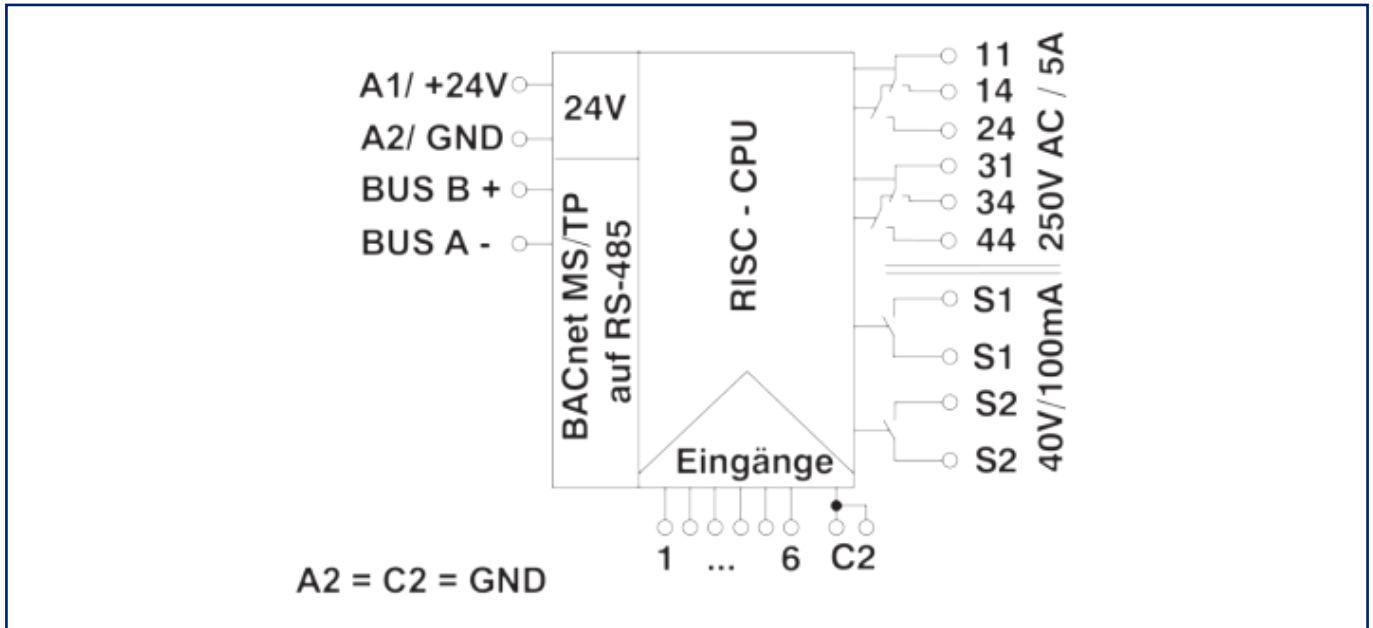


Anschlussbild



Abbildungen

Prinzipbild



© 2022 METZ CONNECT - Technische Änderungen vorbehalten! Subject to modifications! Sous réserve de modifications techniques!