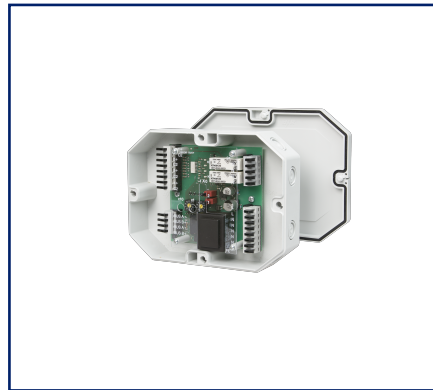


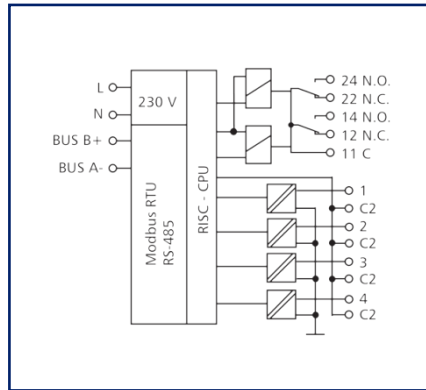
Datenblatt

BMT-DIO4/2-IP65 BACnet MS/TP 230 V

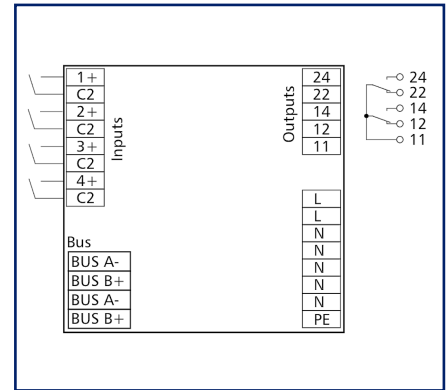
Abbildungen



Prinzipbild



Anschlussbeispiel



Vergrößerte Zeichnungen am Dokumentende

Produktbeschreibung

Das BACnet-MS/TP-Modul im IP65-Gehäuse mit 4 digitalen Eingängen und 2 Relaisausgängen mit Handbedienebene wurde für dezentrale Schaltaufgaben entwickelt. Geeignet um z. B. in einem Raum Lichtschalter und Fensterkontakte aufzunehmen und zwei Lichtbänder zu schalten oder als Jalousiesteuerung. Ebenfalls können 2 motorbetriebene Brandschutzklappen gesteuert werden. Hierbei sind die Relaiskontakte durch geeignete lastabhängige Maßnahmen zu schützen. Die Eingänge sind mit potentialfreien Kontakten zu beschalten. Über einen BACnet-Client können die Eingänge und Ausgänge über Standard-Objekte geschaltet und abgefragt werden. Die Einstellung der Moduladresse und der Bitrate erfolgt über zwei Drehschalter.

Technische Daten

Zulassungen



BACnet is a registered trademark of ASHRAE. ASHRAE does not endorse, approve or test products for compliance with ASHRAE standards. Compliance of listed products to the requirements of ASHRAE Standard 135 is the responsibility of BACnet International (BI). BTL is a registered trademark of BI.

RS485-Schnittstelle

Protokoll	BACnet MS/TP
Adressbereich	00 - F9
Busschnittstelle	RS485 (Zweidrahtbus) mit Potentialausgleich in Bus-/Linientopologie, mit 120 Ohm abschließen
Übertragungsparameter	
Übertragungsrate	min. 9600 Bit/s (Bd) - max. 115200 Bit/s (Bd)
Übertragungsrate Werkseinstellung	9600 Bit/s (Bd)
Parität	None
Stoppbits	1

Versorgung

Betriebsspannung	230 V AC -10% ... +10%
Stromaufnahme	
Stromaufnahme AC (max.)	200 mA
Stromaufnahme DC (max.)	75 mA
Einschaltdauer relativ	100 %

Eingänge

Digitale Eingänge	4
Spannungseingang	30 V AC/DC
Hignsignalerkennung	> 7 V AC/DC

Ausgänge

Digitale Ausgänge	2
Relaisausgang	2 Wechsler
Schaltspannung Relaisausgang (max.)	250 V AC
Dauerstrom Relaisausgang	8 A / Relais
Einschaltstrom Relaisausgang (max.)	65 A < 20 ms
Mechanische Lebensdauer	10x10 ⁶ Schaltspiele
Elektrische Lebensdauer	10x10 ⁴ Schaltspiele

Datenblatt BMT-DIO4/2-IP65 BACnet MS/TP 230 V

Seite 3/7

Art.-Nr.
1108830526IP
EAN 4251122179013
20.04.2022
Version: E

Technische Daten

Isolation Spule - Kontaktsatz	
Nennspannung des Stromversorgungssystems	230 / 400 V AC
Überspannungskategorie	III II
Verschmutzungsgrad	2 2
Bemessungsstoßspannung	4 kV 2,5 kV
Art der Isolierung	Basisisolierung verstärkte Isolierung
Gehäuse	
Abmessungen	
Abmessung (B x H x T)	160 mm x 40,7 mm x 120 mm
Abmessung (B x H x T)	6,299 in. x 1,602 in. x 4,724 in.
Gewicht	350 g
Montageart	direkt auf einem ebenen Untergrund, 8 ausbrechbare Öffnungen für M12- und M16-Verschraubungen
Einbaulage	beliebig
Anschlussart	Federkraftklemmen
Anzeige	LED grün, rot, gelb
Anschlussklemmen	
Versorgung und Bus	
Anschlussklemme	4-polig
Eindrätig (AWG)	max. 1.5 mm ² / max. 16 AWG
Feinsträtig (AWG)	max. 1 mm ² / max. 18 AWG
Aderndurchmesser	min. 0.3 mm - max. 1.4 mm
Geräteanschluss	
Anschlussquerschnitt eindrätig	0,2 mm ² - 1,5 mm ² / AWG 28-18
Anschlussquerschnitt mehrdrätig	0,08 mm ² - 0,75 mm ² / AWG 28-18
Anschlussquerschnitt mit Aderendhülse	0,08 mm ² - 0,75 mm ² / AWG 28-20
Abisolierlänge (min.)	4 mm
Schutzbeschaltung	Verpolungsschutz bei DC-Betriebsspannung, Schutz vor dem Vertauschen von Speisung und Bus

Datenblatt
BMT-DIO4/2-IP65 BACnet MS/TP 230 V

Seite 4/7

Art.-Nr.
1108830526IP
EAN 4251122179013
20.04.2022
Version: E**Technische Daten**

Material	
Werkstoff - Gehäuse	ASA + Polycarbonat
Farbe	grau
Werkstoff - Klemmen	Polyamid 6.6 V0
Werkstoff - Blende	Polycarbonat
REACH	konform
Schutzart nach IEC 60529	
Schutzart - Gehäuse (nach IEC 60529)	IP65
Schutzart - Anschlussklemmen (nach IEC 60529)	IP20
Temperaturbereich	
Betrieb	
Temperatur - Betrieb °C	-5 °C - 55 °C
Temperatur - Betrieb °F	23 °F - 131 °F
Lagerung	
Temperatur - Lager °C	-20 °C - 70 °C
Temperatur - Lager °F	-4 °F - 158 °F
Klassifikationen	
ETIM 7.0	EC001584
ETIM 8.0	EC001584
Software und weiterführende Dokumentation	
Software und Dokumentation	Weiterführende Dokumentationen stehen zum kostenlosen Download bereit unter www.metz-connect.com



Datenblatt

BMT-DIO4/2-IP65 BACnet MS/TP 230 V

Seite 5/7

Art.-Nr.
1108830526IP

EAN 4251122179013

20.04.2022

Version: E

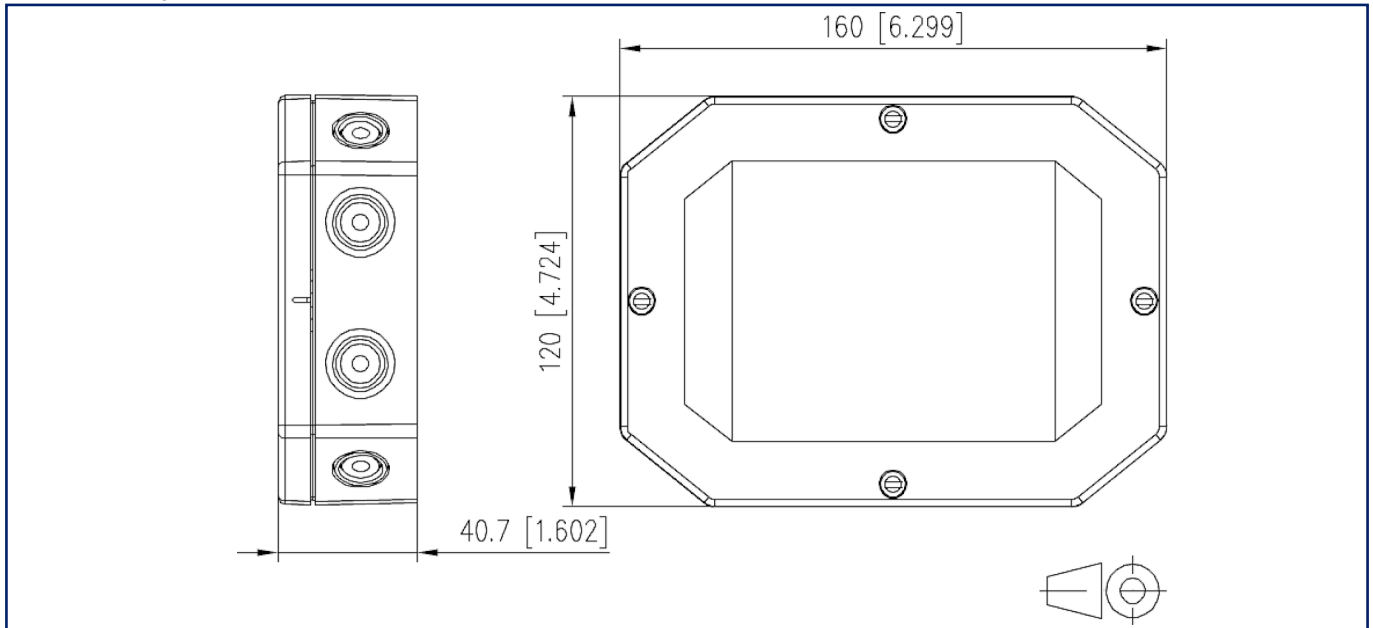
Zubehör von

Art.-Nr.	Bezeichnung
11088001	BMT-RTR BACnet-Router
1108800170	BMT-F-RTR BACnet-Router

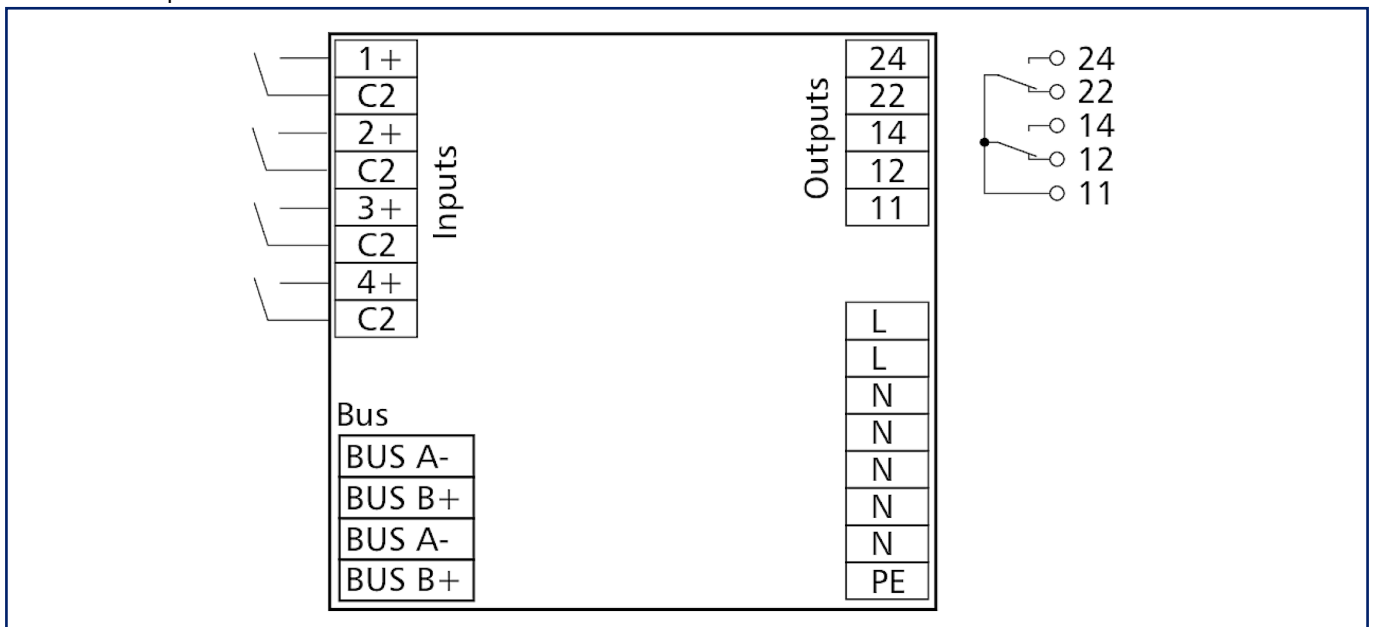


Abbildungen

Maßzeichnung

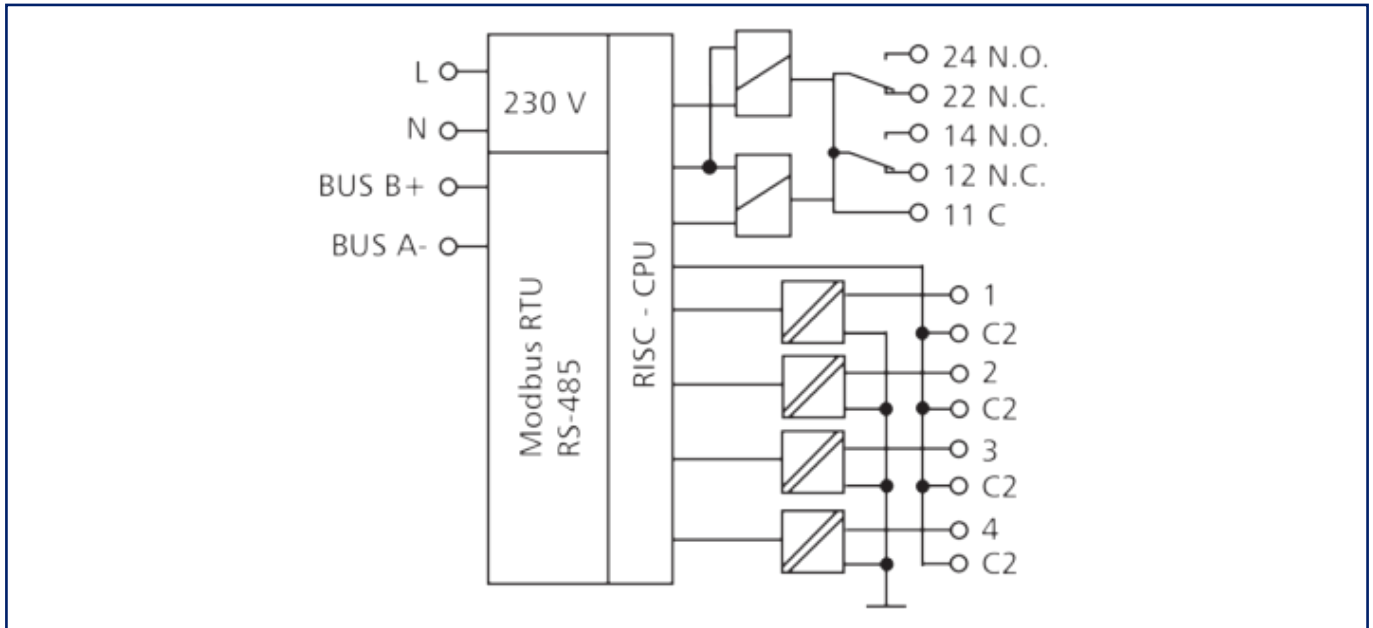


Anschlussbeispiel



Abbildungen

Prinzipbild



© 2022 METZ CONNECT - Technische Änderungen vorbehalten! Subject to modifications! Sous réserve de modifications techniques!