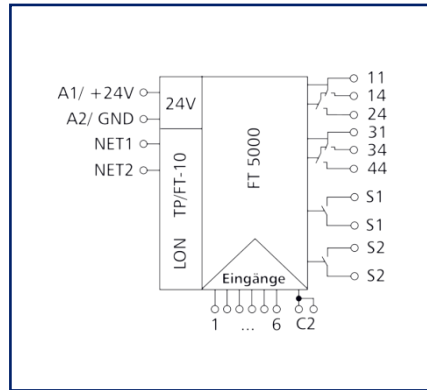


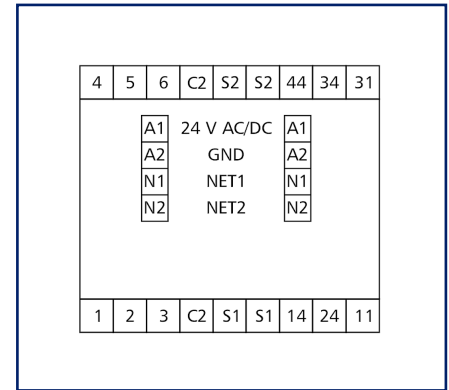
Abbildungen



Prinzipbild



Anschlussbild



Vergrößerte Zeichnungen am Dokumentende

Produktbeschreibung

Das LON-Dreipunktmodul mit 6 digitalen Eingängen, 2 zweistufigen Relaisausgängen und 2 Digitalausgängen wurde für dezentrale Schaltaufgaben entwickelt. Es ist geeignet um z. B. mehrstufige Pumpen, Lüfter, Brenner oder ähnliches zu schalten. Hierbei sind die Relaiskontakte durch geeignete lastabhängige Maßnahmen zu schützen. Die Ein- und Ausgänge werden durch Netzwerkvariablen SNVT abgefragt bzw. angesteuert. Die Eingangsklemmen 1 - 6 werden mit den Klemmen C2 zweipolig durch potentialfreie Schalter oder Kontakte beschaltet. Das Modul verfügt über eine Handbedienebene für die Ausgänge, die nur im Configured Mode aktiviert ist. Geeignet zur dezentralen Montage auf Tragschiene TH35 nach IEC 60715 in Elektroverteilern.

- Anschluss mit Federkraftklemmen (Push-In)

Technische Daten

Zulassungen



Open Energy Management Equipment 34TZ

RS485-Schnittstelle

Protokoll	TP/FT-10, free topology
Neuron	FT5000
Datenformat	Standardnetzwerkvariablen (SNVT)
Übertragungsparameter	
Übertragungsrage	78 Kbit/s
Linientopologie	2700 m / 64 Knoten
beliebige Topologie	500 m / 64 Knoten
Verkabelung	Twisted Pair

Versorgung

Betriebsspannung	24 V AC/DC +/- 10 % (SELV)
Stromaufnahme	
Stromaufnahme AC (max.)	220 mA
Stromaufnahme DC (max.)	90 mA
Einschaltdauer relativ	100 %
Wiederbereitschaftszeit	550 ms

Eingänge

Digitale Eingänge	6
Highsignalerkennung	> 4.5 V DC

Ausgänge

Digitale Ausgänge	4
Relaisausgang	2 x zweistufig
Schaltspannung Relaisausgang (max.)	250 V AC
Dauerstrom Relaisausgang	6 A / Relais
Halbleiterausgang	2 Schließer
Schaltspannung Halbleiterausgang (max.)	40 V AC/DC
Dauerstrom Halbleiterausgang	100 mA
Einschaltstrom Halbleiterausgang (max.)	500 mA
Schalzhäufigkeit	360 Schaltspiele/h
Mechanische Lebensdauer	30x10 ⁶ Schaltspiele

Technische Daten

Ausgänge	
Elektrische Lebensdauer	9x10 ⁴ Schaltspiele
Gehäuse	
Abmessungen	
Abmessung (B x H x T)	50 mm x 69,3 mm x 60 mm
Abmessung (B x H x T)	1,969 in. x 2,728 in. x 2,362 in.
Gesamttiefe mit Schaltern/Stecker	69 mm
Gewicht	126 g
Montageart	Tragschiene TH35
Einbaulage	beliebig
Anreihung	ohne Abstand, Nach dem Anreihen von 15 LON-Modulen oder einer maximalen Stromaufnahme von 2 A (AC oder DC) pro Anschluss am Netzgerät muss mit der Versorgungsspannung neu extern angefahren werden.
Anschlussart	Federkraftklemmen
Anzeige	LED grün, gelb
Anschlussklemmen	
Versorgung und Bus	
Anschlussklemme	4-polig
Eindrätig (AWG)	max. 1.5 mm ² / max. 16 AWG
Feinsträtig (AWG)	max. 1 mm ² / max. 18 AWG
Aderndurchmesser	min. 0.3 mm - max. 1.4 mm
Geräteanschluss	
Anschlussquerschnitt eindrätig	0,2 mm ² - 2,5 mm ² / AWG 24-14
Anschlussquerschnitt mehrdrätig	0,25 mm ² - 2,5 mm ² / AWG 24-12
Anschlussquerschnitt mit Aderendhülse	0,25 mm ² - 1,5 mm ² / AWG 24-16
Abisolierlänge (min.)	8 mm
Schutzbeschaltung	Verpolungsschutz bei DC-Betriebsspannung

Technische Daten

Material	
Werkstoff - Gehäuse	Polyamid 6.6 V0
Farbe	grau
Werkstoff - Klemmen	Polyamid 6.6 V0
Werkstoff - Blende	Polycarbonat
REACH	konform
REACH - Substanz (SVHC)	Lead / 7439-92-1
Schutzart nach IEC 60529	
Schutzart - Gehäuse (nach IEC 60529)	IP40
Schutzart - Anschlussklemmen (nach IEC 60529)	IP20
Temperaturbereich	
Betrieb	
Temperatur - Betrieb °C	-5 °C - 55 °C
Temperatur - Betrieb °F	23 °F - 131 °F
Lagerung	
Temperatur - Lager °C	-20 °C - 70 °C
Temperatur - Lager °F	-4 °F - 158 °F
Klassifikationen	
ETIM 7.0	EC001584
ETIM 8.0	EC001584
Software und weiterführende Dokumentation	
Software und Dokumentation	Weiterführende Dokumentationen stehen zum kostenlosen Download bereit unter www.metz-connect.com



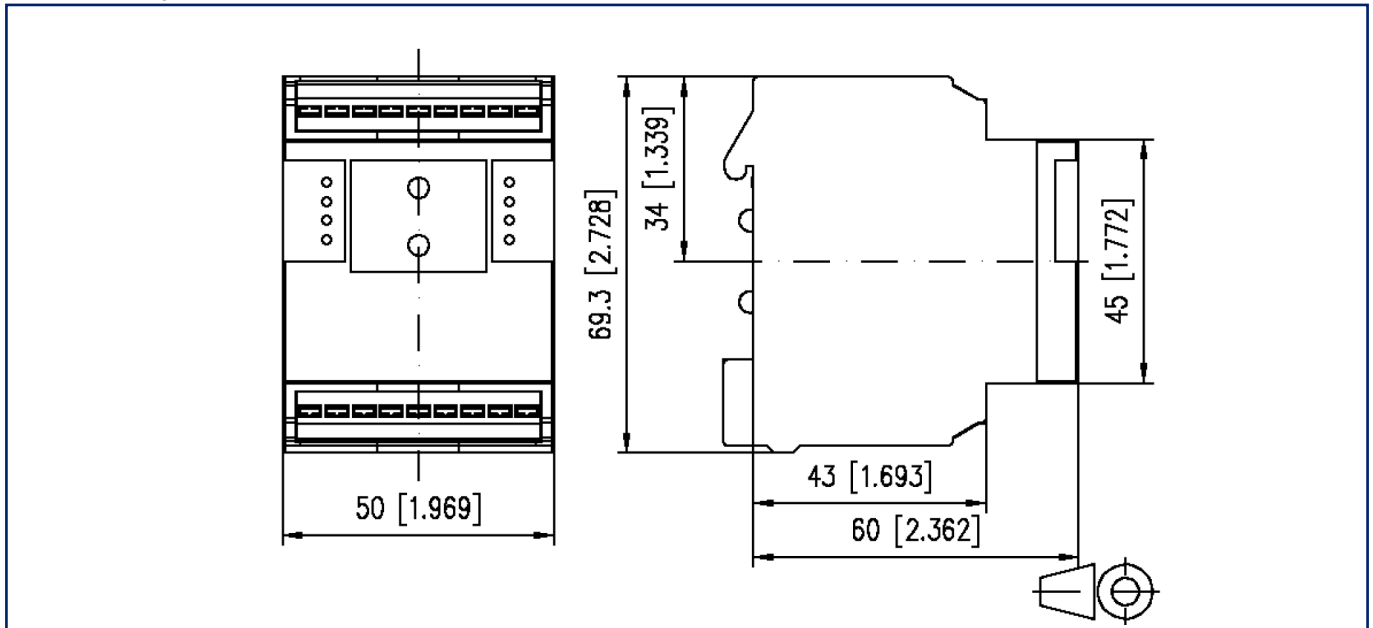
Zubehör

Art.-Nr.	Bezeichnung
110214	U10 USB Network Interface - TP/FT-10 Channel
110369	Anschlussklemme Typ 259
11056170	Netzgerät NG4-F 24 V DC
31135104	Typ 135 RIACON 135_3.5

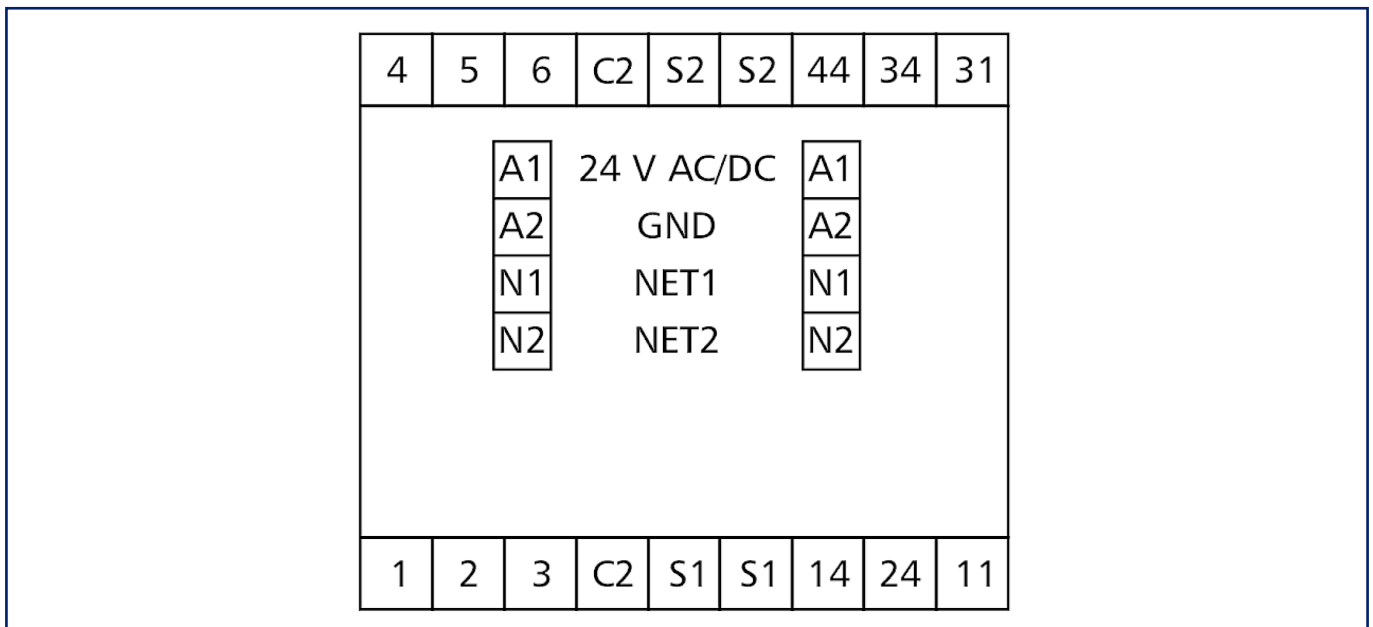


Abbildungen

Maßzeichnung



Anschlussbild



Abbildungen

Prinzipbild

