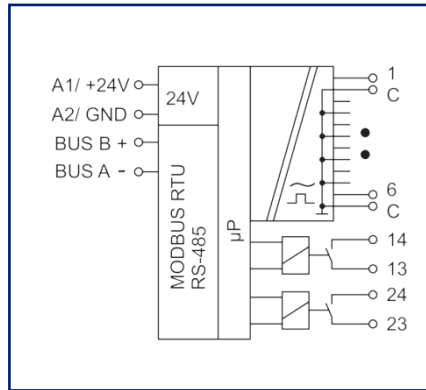


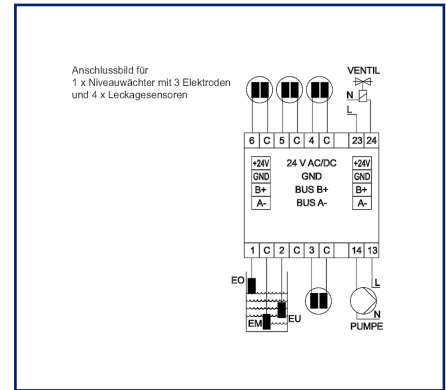
Abbildungen



Prinzipbild



Anschlussbild



Vergrößerte Zeichnungen am Dokumentende

Produktbeschreibung

Das Modbus-Modul mit 6 analogen Eingängen und 2 Relaisausgängen wurde für dezentrale Schaltaufgaben entwickelt. Geeignet um Elektroden von Leckagesensoren oder den Füllstand von Flüssigkeitsbehältern zu überwachen und Pumpen oder Magnetventile zu schalten. Hierbei sind die Relaiskontakte durch geeignete lastabhängige Maßnahmen zu schützen. Der Widerstand der leitfähigen Flüssigkeit wird gemessen, wenn die Elektroden darin eintauchen. Ebenfalls ist es möglich einen Kabelbruch zu melden (Sensor LKS-ZD notwendig). Das Gerät kann autark oder über einen Modbus-Master betrieben werden. Die Eingänge und Ausgänge können dann über Standard-Register geschaltet und abgefragt werden. Die Einstellung der Moduladresse, Bitrate und Parität erfolgt über zwei Drehschalter auf der Frontseite oder per Software. Geeignet zur dezentralen Montage auf Tragschiene TH35 nach IEC 60715 in Elektroverteilern.

- Anschluss mit Federkraftklemmen (Push-In)



Technische Daten

RS485-Schnittstelle	
Protokoll	Modbus RTU
Adressbereich	00 - F9
Busschnittstelle	RS485 (Zweidrahtbus) mit Potentialausgleich in Bus-/Linientopologie, mit 120 Ohm abschließen
Übertragungsparameter	
Übertragungsrate	min. 1200 Bit/s (Bd) - max. 115200 Bit/s (Bd)
Übertragsungsrate Werkseinstellung	19200 Bit/s (Bd)
Parität	Odd, Even (Werkseinstellung), None
Stoppbits	1 (Werkseinstellung), 2
Versorgung	
Betriebsspannung	24 V AC/DC +/- 10 % (SELV)
Stromaufnahme	
Stromaufnahme AC (max.)	80 mA
Stromaufnahme DC (max.)	43 mA
Einschaltdauer relativ	100 %
Eingänge	
Kontakte 1 ... 6	Anschluss der Elektroden
Kontakte C	gemeinsames Bezugspotential
Innenwiderstand	20 kOhm
Sinus-Spannung	3 Veff, 70 Hz bei Widerstandsmessung
Messgenauigkeiten	+/- 10 % bei Sensorwiderstand 4 - 40 kOhm, +/- 20 % bei Sensorwiderstand 2 - 100 kOhm
Impuls-Spannung	+/- 16 V bei Drahtbruchüberwachung
Z-Dioden	6,2 - 10 V als Leitungsabschluss verwendbar
Leitungskapazität	40 nF max. entspricht 400 m bei 100 nF/km
Messintervall	1.5 s
Ausgänge	
Digitale Ausgänge	2
Relaisausgang	2 Schließer
Schaltspannung Relaisausgang (max.)	250 V AC
Dauerstrom Relaisausgang	6 A / Relais
Schalzhäufigkeit	600 Schaltspiele/h
Mechanische Lebensdauer	5x10 ⁶ Schaltspiele

Technische Daten

Ausgänge	
Elektrische Lebensdauer	3x10 ⁴ Schaltspiele
Gehäuse	
Abmessungen	
Abmessung (B x H x T)	50 mm x 69,3 mm x 60 mm
Abmessung (B x H x T)	1,969 in. x 2,728 in. x 2,362 in.
Gesamttiefe mit Schaltern/Stecker	69 mm
Gewicht	126 g
Montageart	Tragschiene TH35
Einbaulage	beliebig
Anreihung	ohne Abstand, Nach dem Anreihen von 15 Modbus-Modulen oder einer maximalen Stromaufnahme von 2 A (AC oder DC) pro Anschluss am Netzgerät muss mit der Versorgungsspannung neu extern angefahren werden.
Anschlussart	Federkraftklemmen
Anzeige	LED grün, rot, gelb
Anschlussklemmen	
Versorgung und Bus	
Anschlussklemme	4-polig
Eindrätig (AWG)	max. 1.5 mm ² / max. 16 AWG
Feinstdrätig (AWG)	max. 1 mm ² / max. 18 AWG
Aderndurchmesser	min. 0.3 mm - max. 1.4 mm
Geräteanschluss	
Anschlussquerschnitt eindrätig	0,2 mm ² - 2,5 mm ² / AWG 24-14
Anschlussquerschnitt mehrdrätig	0,25 mm ² - 2,5 mm ² / AWG 24-12
Anschlussquerschnitt mit Aderendhülse	0,25 mm ² - 1,5 mm ² / AWG 24-16
Abisolierlänge (min.)	8 mm
Schutzbeschaltung	Verpolungsschutz bei DC-Betriebsspannung, Schutz vor dem Vertauschen von Speisung und Bus



Technische Daten

Material	
Werkstoff - Gehäuse	Polyamid 6.6 V0
Farbe	grau
Werkstoff - Klemmen	Polyamid 6.6 V0
Werkstoff - Blende	Polycarbonat
REACH	konform
REACH - Substanz (SVHC)	Lead / 7439-92-1
Schutzart nach IEC 60529	
Schutzart - Gehäuse (nach IEC 60529)	IP40
Schutzart - Anschlussklemmen (nach IEC 60529)	IP20
Temperaturbereich	
Betrieb	
Temperatur - Betrieb °C	-5 °C - 55 °C
Temperatur - Betrieb °F	23 °F - 131 °F
Lagerung	
Temperatur - Lager °C	-20 °C - 70 °C
Temperatur - Lager °F	-4 °F - 158 °F
Klassifikationen	
ETIM 7.0	EC001584
ETIM 8.0	EC001584
Software und weiterführende Dokumentation	
Software und Dokumentation	Weiterführende Dokumentationen stehen zum kostenlosen Download bereit unter www.metz-connect.com

Datenblatt
MR-F-LD6 Modbus RTU

Seite 5/9

Art.-Nr.
1108441370**EAN 4251394620725**

20.04.2022

Version: E

Zubehör

Art.-Nr.	Bezeichnung
11032401	Tauchelektrode TE2
110329	Leckage-Sensor LKS1
11032902	Leckage-Sensor LKS-ZD schwarz
110369	Anschlussklemme Typ 259
11056170	Netzgerät NG4-F 24 V DC
11080101	USB/RS485 Converter
31135104	Typ 135 RIACON 135_3.5



Datenblatt MR-F-LD6 Modbus RTU

Seite 6/9

Art.-Nr.
1108441370

EAN 4251394620725

20.04.2022

Version: E

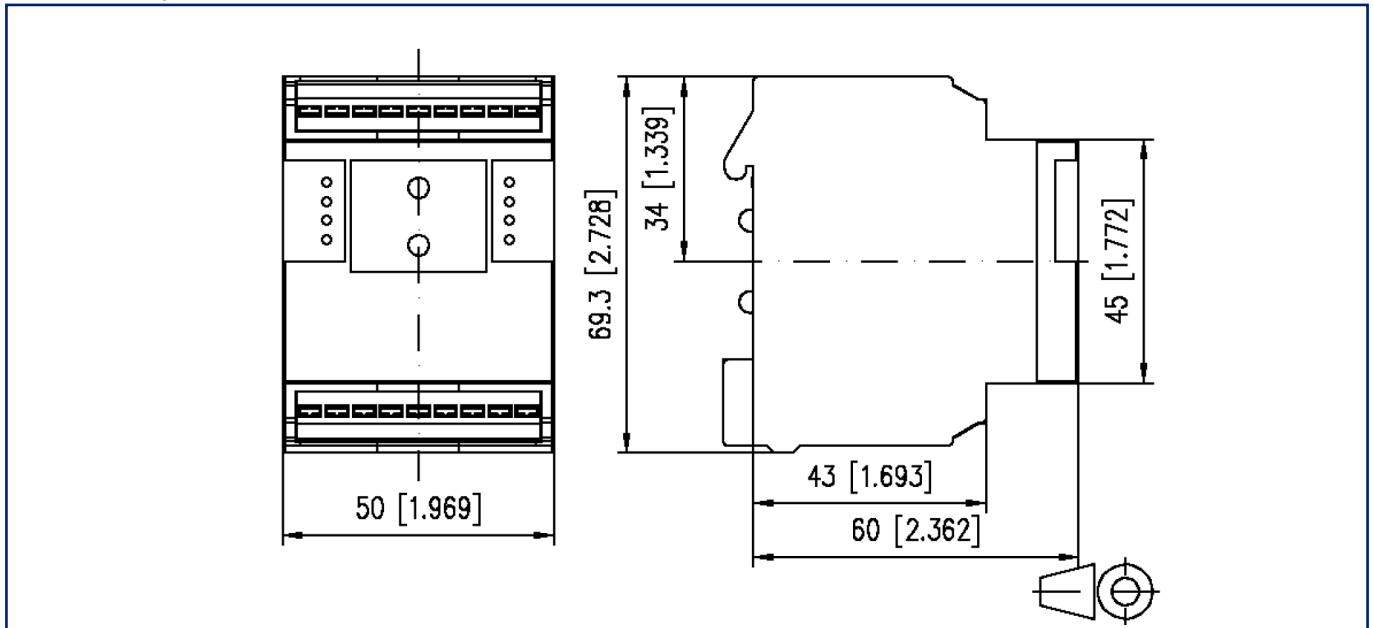
Zubehör von

Art.-Nr.	Bezeichnung
11083001	MR-GW Modbus RTU / Modbus TCP Gateway
1108300170	MR-F-GW Modbus RTU / Modbus TCP Gateway

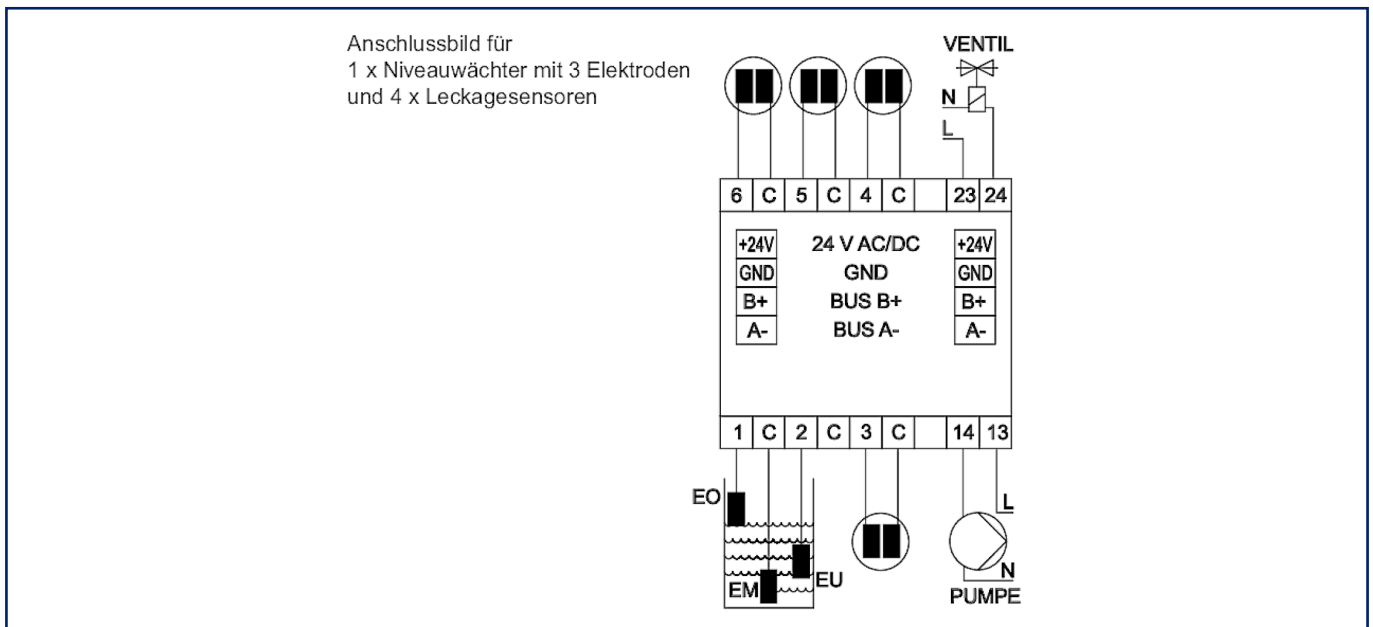


Abbildungen

Maßzeichnung

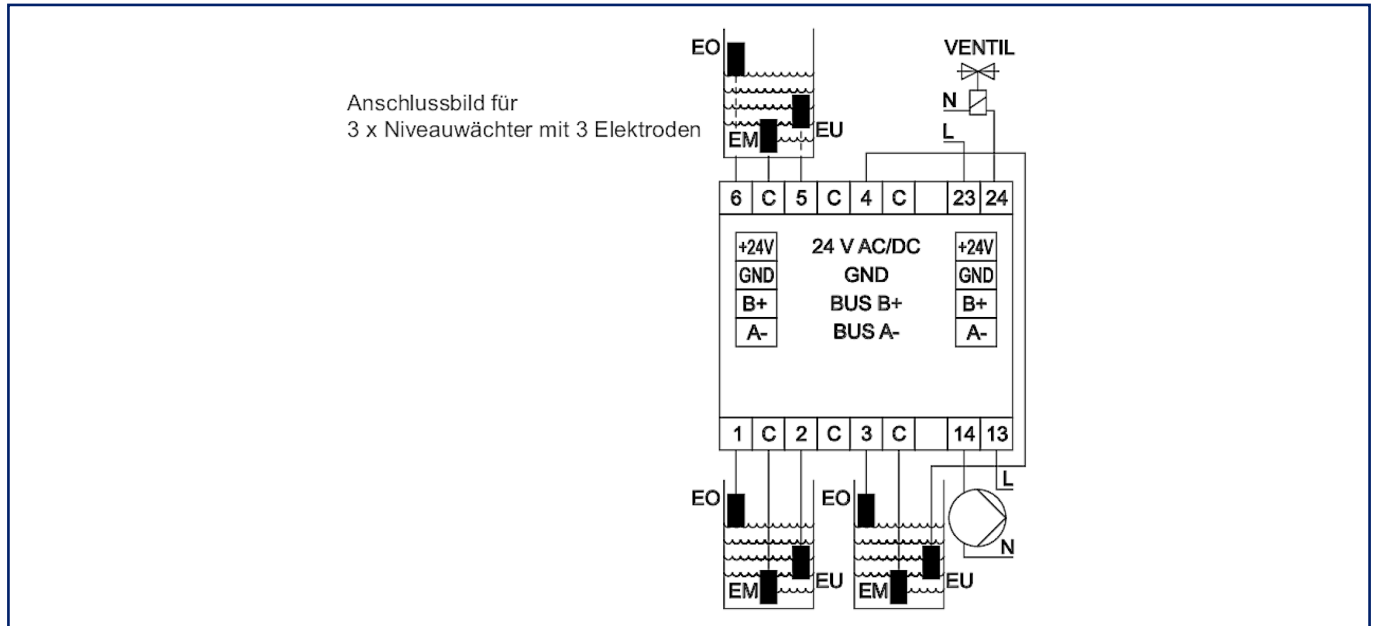


Anschlussbild

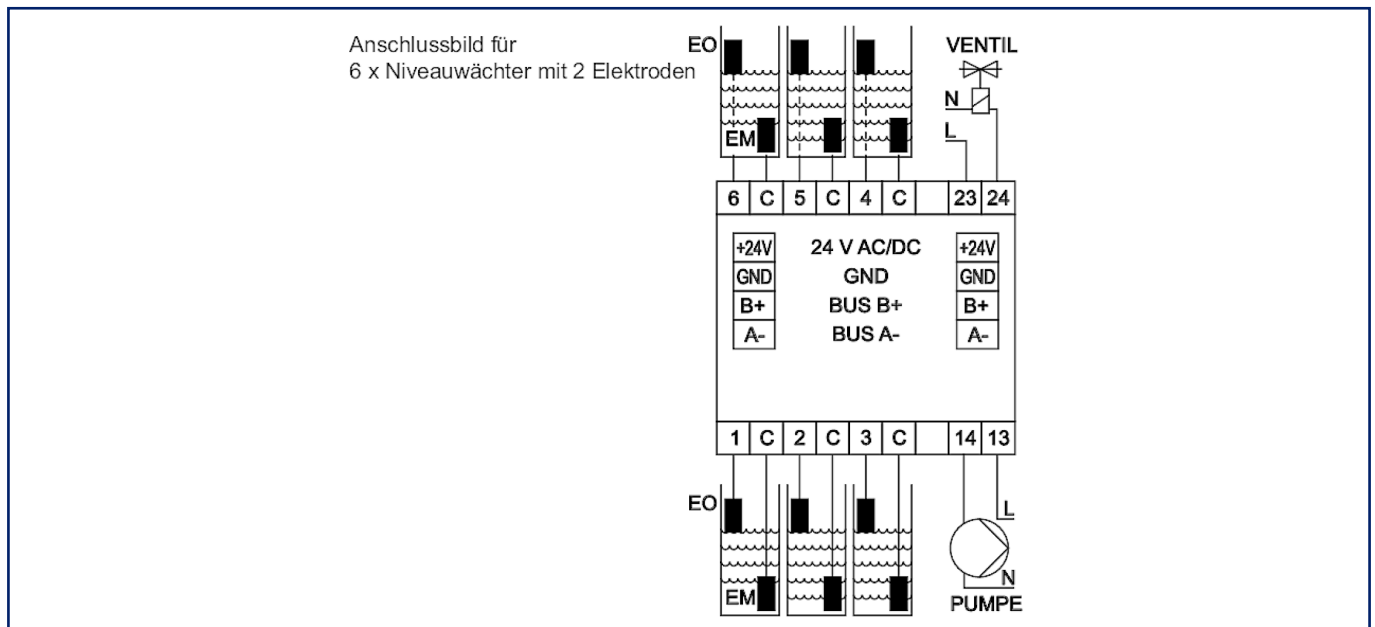


Abbildungen

Anschlussbild

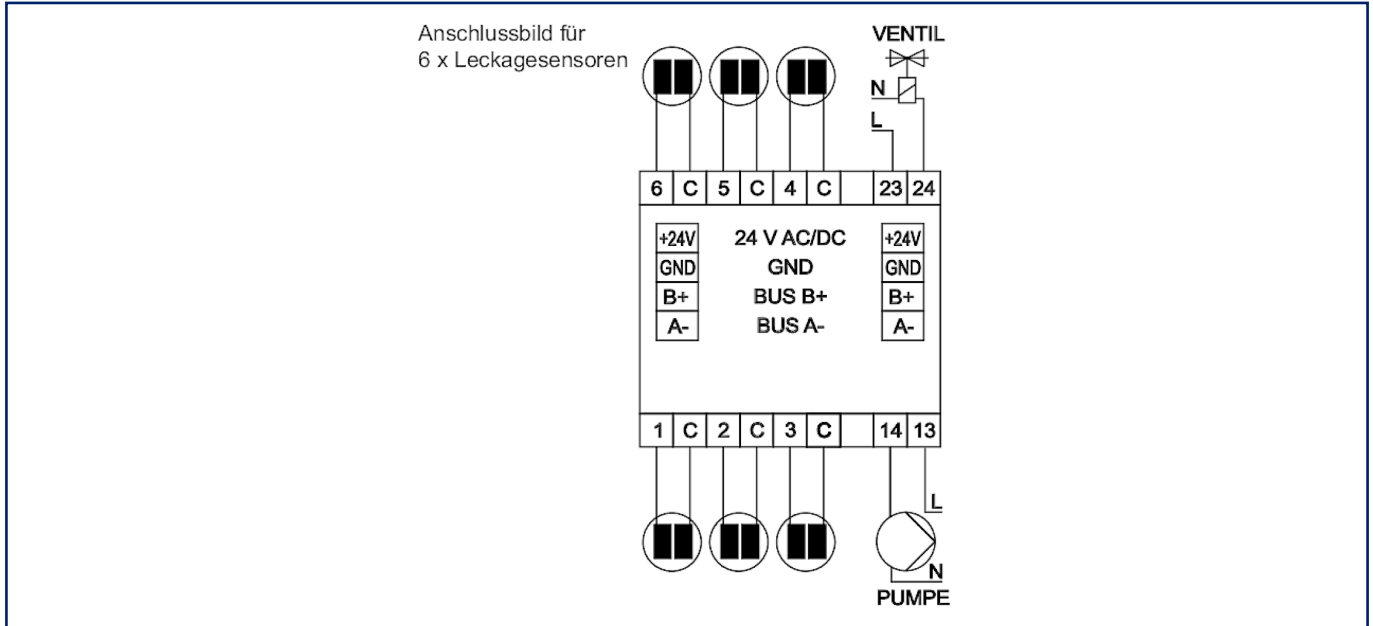


Anschlussbild



Abbildungen

Anschlussbild



Prinzipbild

