

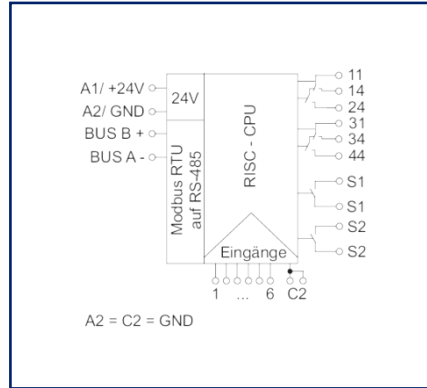
Datenblatt

MR-F-TP Modbus RTU

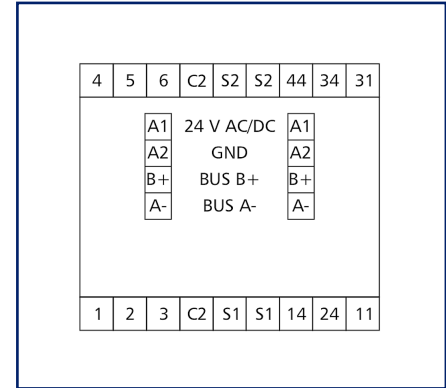
Abbildungen



Prinzipbild



Anschlussbild



Vergrößerte Zeichnungen am Dokumentende

Produktbeschreibung

Das Modbus-Dreipunkt-Modul mit 6 digitalen Eingängen, 2 zweistufigen Relaisausgängen und 2 Digitalausgängen wurde für dezentrale Schaltaufgaben entwickelt. Es ist geeignet um z. B. mehrstufige Pumpen und Lüfter, bzw. Jalousien zu schalten. Hierbei sind die Relaiskontakte durch geeignete lastabhängige Maßnahmen zu schützen. Über einen Modbus Master können die Eingänge und Ausgänge über Standard Kommandos geschaltet und abgefragt werden. Die Eingangsklemmen 1 - 6 werden mit den Klemmen C2 zweipolig durch potentialfreie Schalter oder Kontakte beschaltet. Das Modul verfügt über eine Hand-Bedienebene für die Ausgänge. Die Adressierung des Moduls, die Einstellung der Bitrate und Parität erfolgt über zwei Adressschalter auf der Frontseite oder per Software. Geeignet zur dezentralen Montage auf Tragschiene TH35 nach IEC 60715 in Elektroverteilern.

- Anschluss mit Federkraftklemmen (Push-In)



Technische Daten

RS485-Schnittstelle	
Protokoll	Modbus RTU
Adressbereich	00 - 99
Busschnittstelle	RS485 (Zweidrahtbus) mit Potentialausgleich in Bus-/Linientopologie, mit 120 Ohm abschließen
Übertragungsparameter	
Übertragungsrate	min. 1200 Bit/s (Bd) - max. 115200 Bit/s (Bd)
Übertragsungsrate Werkseinstellung	19200 Bit/s (Bd)
Parität	Odd, Even (Werkseinstellung), None
Stoppbits	1 (Werkseinstellung), 2
Versorgung	
Betriebsspannung	24 V AC/DC +/- 10 % (SELV)
Stromaufnahme	
Stromaufnahme AC (max.)	100 mA
Stromaufnahme DC (max.)	40 mA
Einschaltdauer relativ	100 %
Eingänge	
Digitale Eingänge	6, potentialfrei
Spannungseingang	30 V AC/DC
Hignsignalerkennung	> 4.5 V DC
Ausgänge	
Digitale Ausgänge	4
Relaisausgang	
Schaltspannung Relaisausgang (max.)	250 V AC
Dauerstrom Relaisausgang	6 A / Relais
Halbleiterausgang	
Schaltspannung Halbleiterausgang (max.)	40 V AC/DC
Dauerstrom Halbleiterausgang	100 mA
Einschaltstrom Halbleiterausgang (max.)	500 mA
Schalzhäufigkeit	360 Schaltspiele/h
Mechanische Lebensdauer	30x10 ⁶ Schaltspiele
Elektrische Lebensdauer	9x10 ⁴ Schaltspiele

Technische Daten

Gehäuse

Abmessungen

Abmessung (B x H x T)	50 mm x 69,3 mm x 60 mm
Abmessung (B x H x T)	1,969 in. x 2,728 in. x 2,362 in.
Gesamttiefe mit Schaltern/Stecker	69 mm
Gewicht	126 g
Montageart	Tragschiene TH35
Einbaulage	beliebig
Anreihung	ohne Abstand, Nach dem Anreihen von 15 Modbus-Modulen oder einer maximalen Stromaufnahme von 2 A (AC oder DC) pro Anschluss am Netzgerät muss mit der Versorgungsspannung neu extern angefahren werden.
Anschlussart	Federkraftklemmen
Anzeige	LED grün, rot, gelb

Anschlussklemmen

Versorgung und Bus

Anschlussklemme	4-polig
Eindrätig (AWG)	max. 1.5 mm ² / max. 16 AWG
Feinsträtig (AWG)	max. 1 mm ² / max. 18 AWG
Aderndurchmesser	min. 0.3 mm - max. 1.4 mm

Geräteanschluss

Anschlussquerschnitt eindrätig	0,2 mm ² - 2,5 mm ² / AWG 24-14
Anschlussquerschnitt mehrdrätig	0,25 mm ² - 2,5 mm ² / AWG 24-12
Anschlussquerschnitt mit Aderendhülse	0,25 mm ² - 1,5 mm ² / AWG 24-16
Abisolierlänge (min.)	8 mm
Schutzbeschaltung	Verpolungsschutz bei DC-Betriebsspannung, Schutz vor dem Vertauschen von Speisung und Bus

Material

Werkstoff - Gehäuse	Polyamid 6.6 V0
Farbe	grau
Werkstoff - Klemmen	Polyamid 6.6 V0
Werkstoff - Blende	Polycarbonat
REACH	konform
REACH - Substanz (SVHC)	Lead / 7439-92-1

Datenblatt
MR-F-TP Modbus RTU

Seite 4/8

Art.-Nr.
1108381370

EAN 4251394620695

20.04.2022

Version: D

Technische Daten**Schutzart nach IEC 60529**

Schutzart - Gehäuse (nach IEC 60529) IP40

Schutzart - Anschlussklemmen (nach IEC 60529) IP20

Temperaturbereich

Betrieb

Temperatur - Betrieb °C -5 °C - 55 °C

Temperatur - Betrieb °F 23 °F - 131 °F

Lagerung

Temperatur - Lager °C -20 °C - 70 °C

Temperatur - Lager °F -4 °F - 158 °F

Klassifikationen

ETIM 7.0 EC001584

ETIM 8.0 EC001584

Software und weiterführende Dokumentation

Software und Dokumentation

Weiterführende Dokumentationen stehen zum kostenlosen
Download bereit unter www.metz-connect.com

Zubehör

Art.-Nr.	Bezeichnung
110369	Anschlussklemme Typ 259
11056170	Netzgerät NG4-F 24 V DC
11080101	USB/RS485 Converter
31135104	Typ 135 RIACON 135_3.5



Datenblatt MR-F-TP Modbus RTU

Seite 6/8

Art.-Nr.
1108381370

EAN 4251394620695

20.04.2022

Version: D

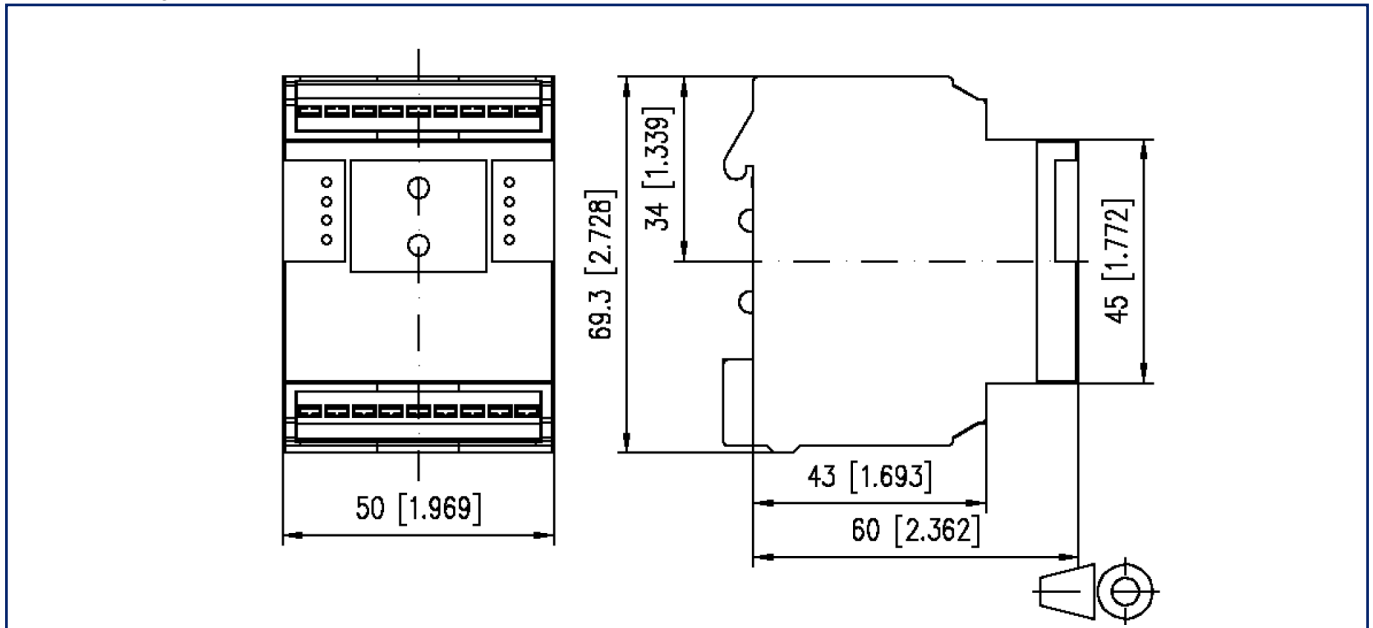
Zubehör von

Art.-Nr.	Bezeichnung
11083001	MR-GW Modbus RTU / Modbus TCP Gateway
1108300170	MR-F-GW Modbus RTU / Modbus TCP Gateway

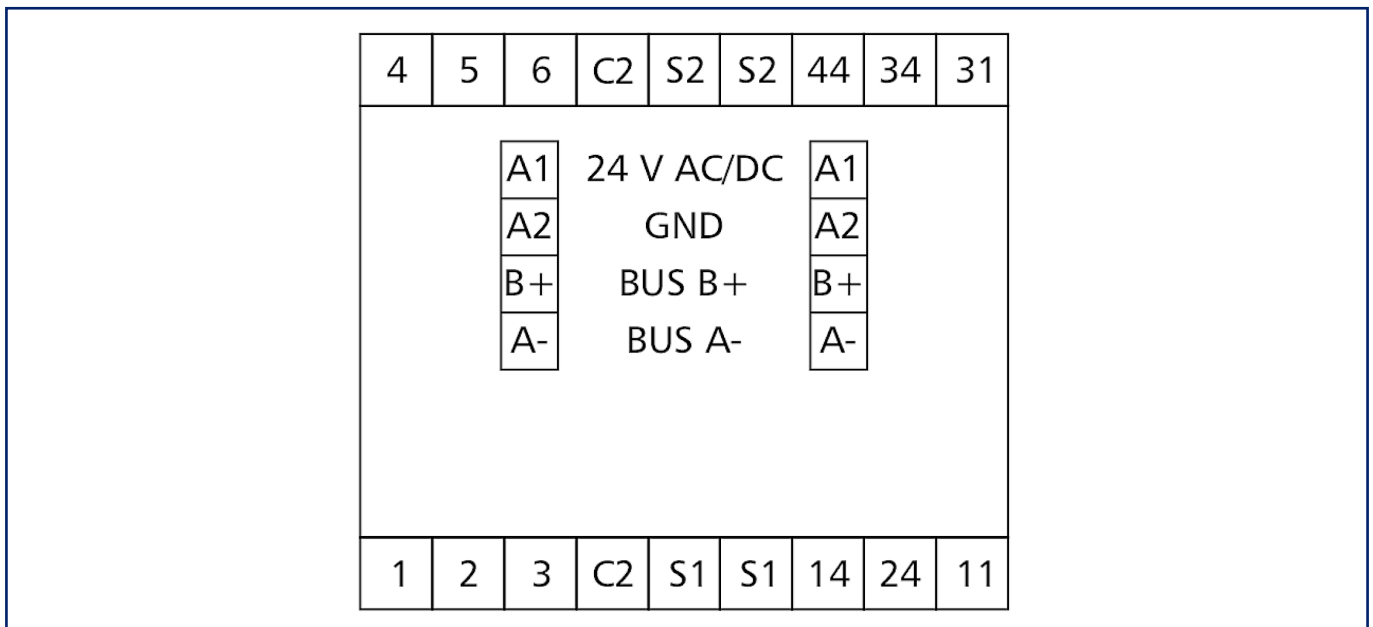


Abbildungen

Maßzeichnung

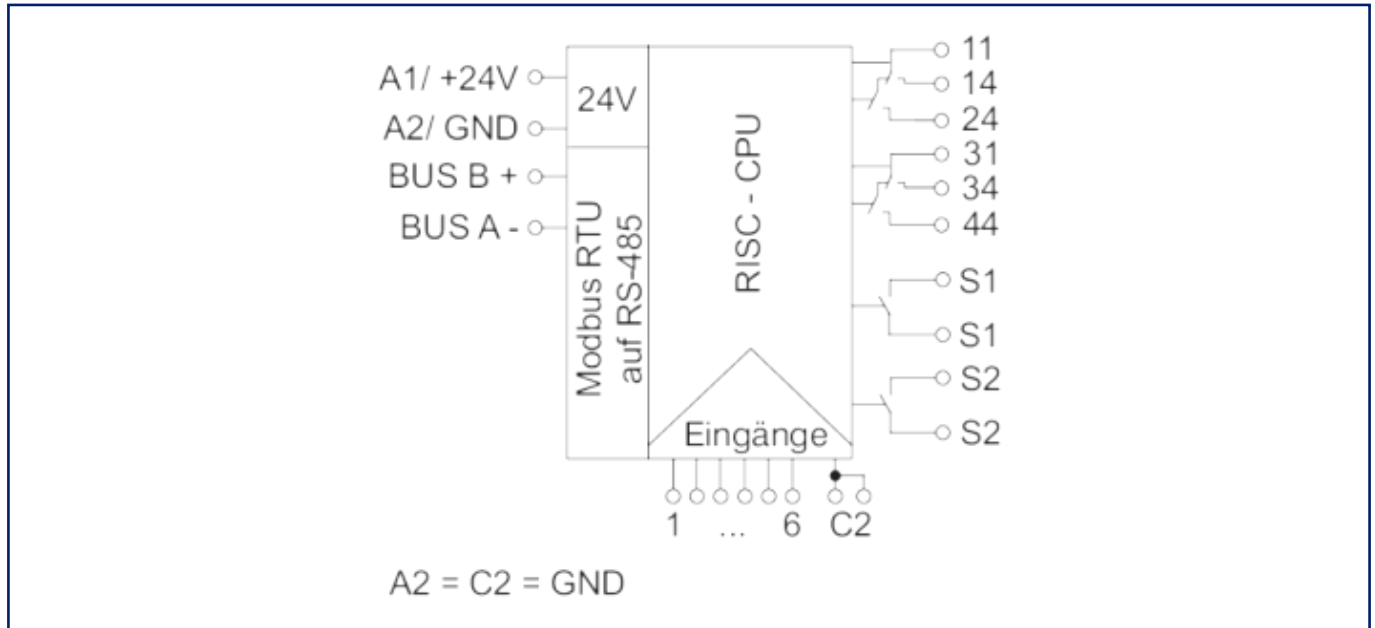


Anschlussbild



Abbildungen

Prinzipbild



© 2022 METZ CONNECT - Technische Änderungen vorbehalten! Subject to modifications! Sous réserve de modifications techniques!