

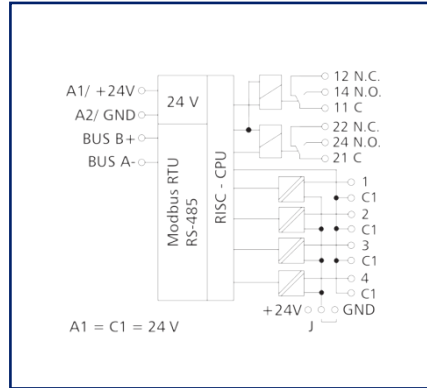
Datenblatt

MR-F-DIO4/2 Modbus RTU

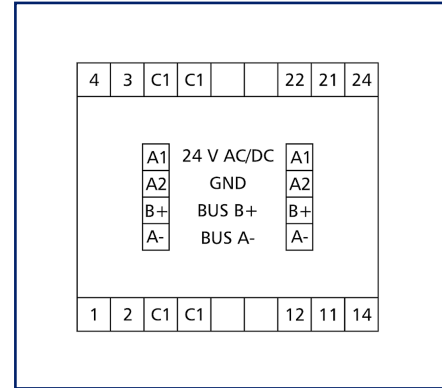
Abbildungen



Prinzipbild



Anschlussbild




Vergrößerte Zeichnungen am Dokumentende

Produktbeschreibung

Das Modbus-Modul mit 4 digitalen Eingängen und 2 Relaisausgängen mit Handbedienebene wurde für dezentrale Schaltaufgaben entwickelt. Geeignet um z. B. in einem Raum Lichtschalter und Fensterkontakte aufzunehmen und 2 Lichtbänder zu schalten oder als Jalousiesteuerung. Ebenfalls können 2 motorbetriebene Brandschutzklappen gesteuert werden. Hierbei sind die Relaiskontakte durch geeignete lastabhängige Maßnahmen zu schützen. Die Eingänge können als Kontakt- bzw. als Spannungseingänge betrieben werden. Über einen Modbus-Master können die Eingänge und Ausgänge über Standard-Register geschaltet und abgefragt werden. Die Einstellungen der Moduladresse, der Bitrate und der Parität erfolgt über 2 Schalter auf der Frontseite oder per Software. Geeignet zur dezentralen Montage im Reihenunterverteiler.

- Anschluss mit Federkraftklemmen (Push-In)

Technische Daten

Zulassungen	
	Open Energy Management Equipment 34TZ
RS485-Schnittstelle	
Protokoll	Modbus RTU
Adressbereich	00 - 99
Busschnittstelle	RS485 (Zweidrahtbus) mit Potentialausgleich in Bus-/Linientopologie, mit 120 Ohm abschließen
Übertragungsparameter	
Übertragungsrate	min. 1200 Bit/s (Bd) - max. 115200 Bit/s (Bd)
Übertragungsrate Werkseinstellung	19200 Bit/s (Bd)
Parität	Odd, Even (Werkseinstellung), None
Stopbits	1 (Werkseinstellung), 2
Versorgung	
Betriebsspannung	24 V AC/DC +/- 10 % (SELV)
Stromaufnahme	
Stromaufnahme AC (max.)	200 mA
Stromaufnahme DC (max.)	75 mA
Einschaltdauer relativ	100 %
Eingänge	
Digitale Eingänge	4
Spannungseingang	30 V AC/DC
Highsignalerkennung	> 7 V AC/DC
Ausgänge	
Digitale Ausgänge	2
Relaisausgang	
Schaltspannung Relaisausgang (max.)	250 V AC
Dauerstrom Relaisausgang	16 A / Relais
Einschaltstrom Relaisausgang (max.)	80 A < 20 ms
Summenstrom über alle Ausgänge	25 A
Mechanische Lebensdauer	30x10 ⁶ Schaltspiele
Elektrische Lebensdauer	9x10 ⁴ Schaltspiele

Technische Daten

Isolation Spule - Kontaktsatz	
Nennspannung des Stromversorgungssystems	230 / 400 V AC
Überspannungskategorie	III II
Verschmutzungsgrad	2 2
Bemessungsstoßspannung	4 kV 2,5 kV
Art der Isolierung	Basisisolierung verstärkte Isolierung
Gehäuse	
Abmessungen	
Abmessung (B x H x T)	50 mm x 69,3 mm x 60 mm
Abmessung (B x H x T)	1,969 in. x 2,728 in. x 2,362 in.
Gesamttiefe mit Schaltern/Stecker	69 mm
Gewicht	126 g
Montageart	Tragschiene TH35
Einbaulage	beliebig
Anreihung	ohne Abstand, Nach dem Anreihen von 15 Modbus-Modulen oder einer maximalen Stromaufnahme von 2 A (AC oder DC) pro Anschluss am Netzgerät muss mit der Versorgungsspannung neu extern angefahren werden.
Anschlussart	Federkraftklemmen
Anzeige	LED grün, rot, gelb
Anschlussklemmen	
Versorgung und Bus	
Anschlussklemme	4-polig
Eindrätig (AWG)	max. 1.5 mm ² / max. 16 AWG
Feindrätig (AWG)	max. 1 mm ² / max. 18 AWG
Aderndurchmesser	min. 0.3 mm - max. 1.4 mm
Geräteanschluss	
Anschlussquerschnitt eindrätig	0,2 mm ² - 2,5 mm ² / AWG 24-14
Anschlussquerschnitt mehrdrätig	0,25 mm ² - 2,5 mm ² / AWG 24-12
Anschlussquerschnitt mit Aderendhülse	0,25 mm ² - 1,5 mm ² / AWG 24-16
Abisolierlänge (min.)	8 mm
Schutzbeschaltung	Verpolungsschutz bei DC-Betriebsspannung, Schutz vor dem Vertauschen von Speisung und Bus

Technische Daten

Material	
Werkstoff - Gehäuse	Polyamid 6.6 V0
Farbe	grau
Werkstoff - Klemmen	Polyamid 6.6 V0
Werkstoff - Blende	Polycarbonat
REACH	konform
REACH - Substanz (SVHC)	Lead / 7439-92-1
Schutzart nach IEC 60529	
Schutzart - Gehäuse (nach IEC 60529)	IP40
Schutzart - Anschlussklemmen (nach IEC 60529)	IP20
Temperaturbereich	
Betrieb	
Temperatur - Betrieb °C	-5 °C - 55 °C
Temperatur - Betrieb °F	23 °F - 131 °F
Lagerung	
Temperatur - Lager °C	-20 °C - 70 °C
Temperatur - Lager °F	-4 °F - 158 °F
Klassifikationen	
ETIM 7.0	EC001584
ETIM 8.0	EC001584
Software und weiterführende Dokumentation	
Software und Dokumentation	Weiterführende Dokumentationen stehen zum kostenlosen Download bereit unter www.metz-connect.com

Zubehör

Art.-Nr.	Bezeichnung
110369	Anschlussklemme Typ 259
11056170	Netzgerät NG4-F 24 V DC
11080101	USB/RS485 Converter
31135104	Typ 135 RIACON 135_3.5



Datenblatt MR-F-DIO4/2 Modbus RTU

Seite 6/8

Art.-Nr.
110833132670

EAN 4251394620732

20.04.2022

Version: D

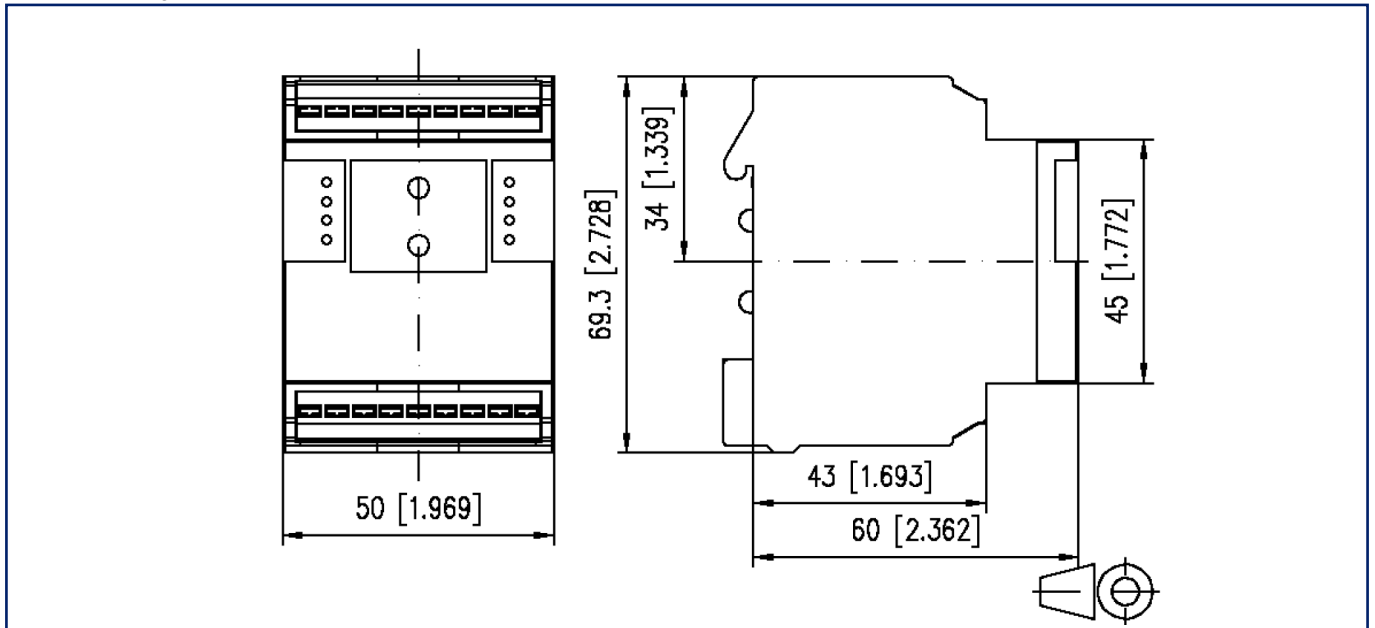
Zubehör von

Art.-Nr.	Bezeichnung
11083001	MR-GW Modbus RTU / Modbus TCP Gateway
1108300170	MR-F-GW Modbus RTU / Modbus TCP Gateway

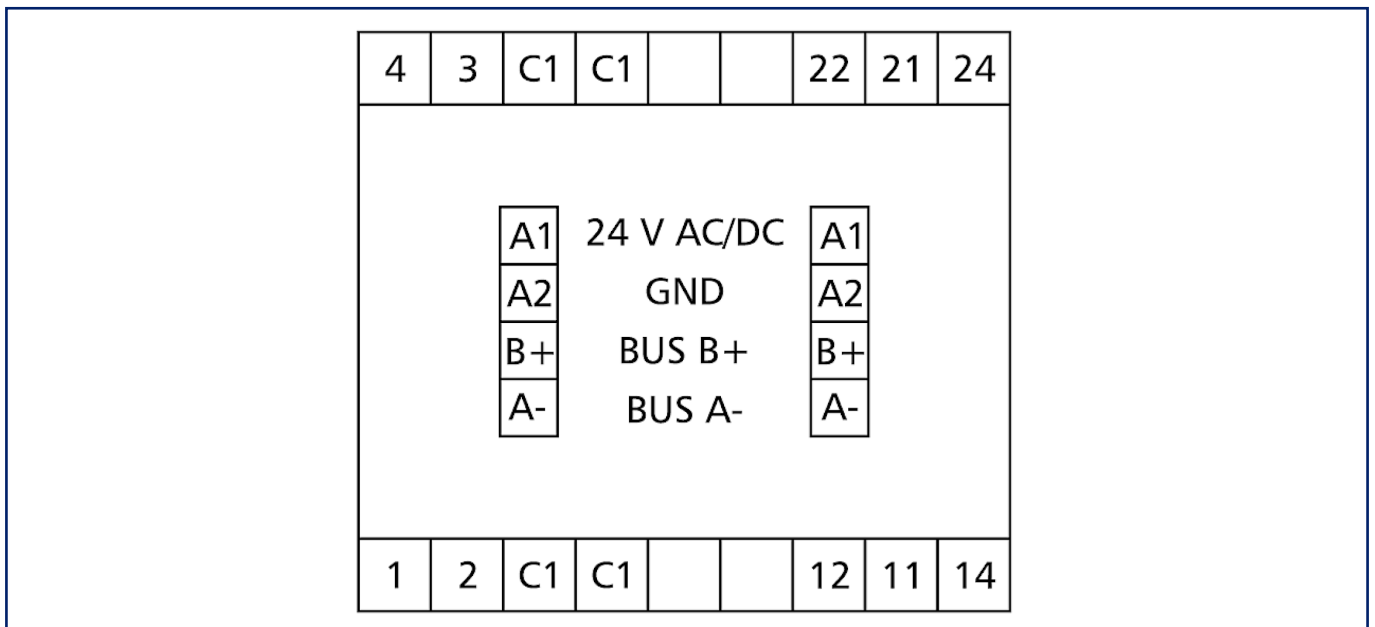


Abbildungen

Maßzeichnung

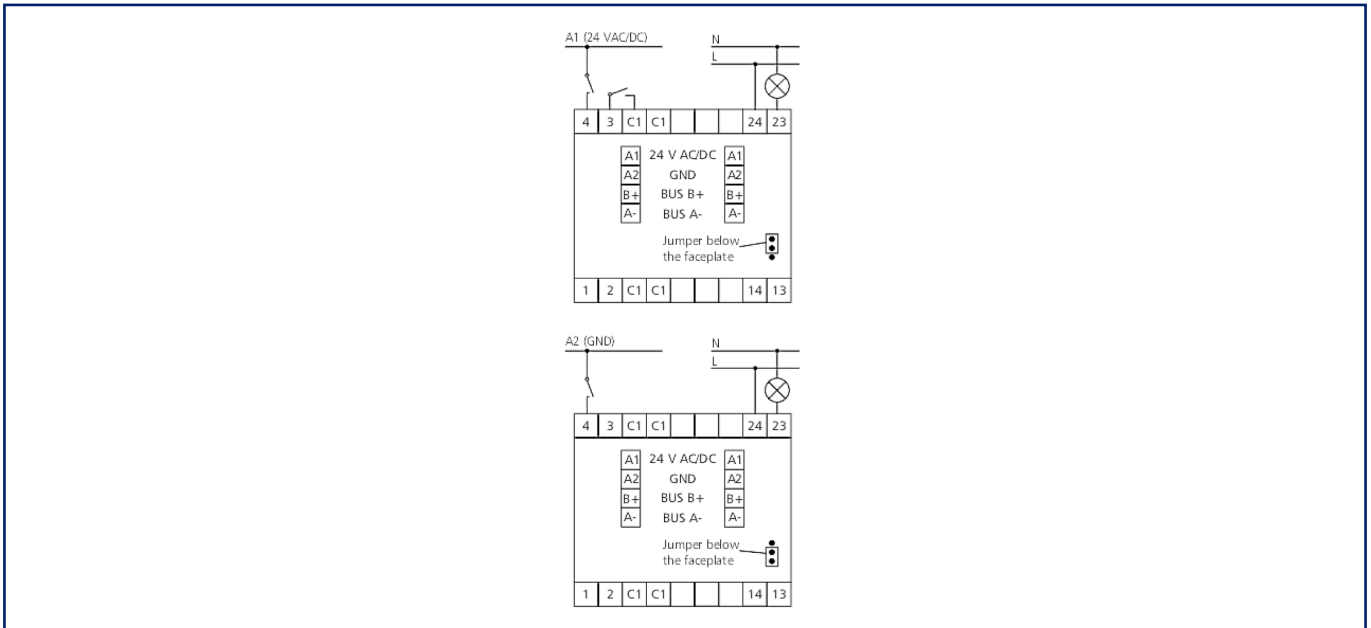


Anschlussbild



Abbildungen

Anschlussbild



Prinzipbild

