

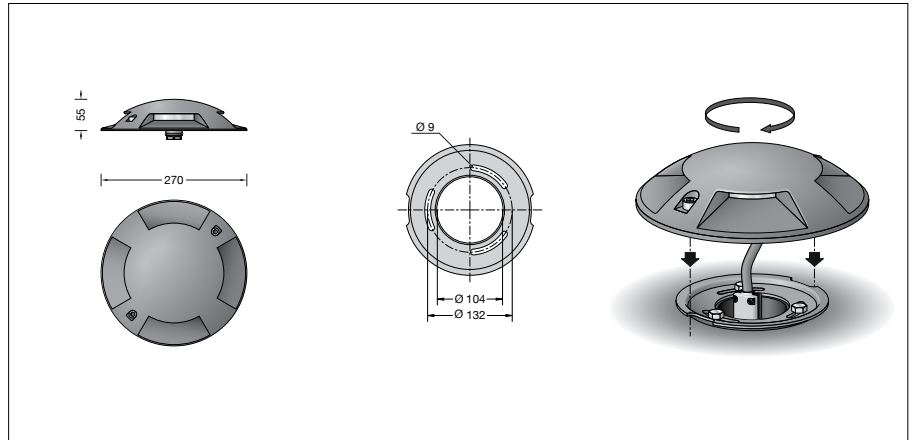
BEGA**77 090**

Bodenaufbauleuchte



Projekt · Referenznummer

Datum



Produktdatenblatt

Anwendung

LED-Bodenaufbauleuchte mit vierseitigem Lichtaustritt für die Montage auf ein Fundament, Erdstück oder Anschlussgehäuse. Überrollbar von Fahrzeugen mit luftgefüllten Reifen.

Bitte beachten Sie:

In Fahrspuren, wo die Leuchte horizontalen Kräften durch Bremsen, Beschleunigen und Richtungswechsel ausgesetzt ist, darf die Leuchte nicht eingesetzt werden.

Produktbeschreibung

Leuchte besteht aus Aluminiumguss und Edelstahl
Beschichtungstechnologie BEGA Unidure® Borosilikatglas
Silikondichtung
Montageplatte aus Edelstahl
Werkstoff-Nummer 1.4301
3 Befestigungsbohrungen \varnothing 9 mm
Teilung 120° · Teilkreis \varnothing 132 mm
1,8 m wasserbeständige Anschlussleitung
HO7RN8-F 3 G 1,5[□] mit eingebautem Wasserstopper und 1,2 m PVC Installationsrohr
LED-Netzteil
220-240 V \sphericalangle 0/50-60 Hz
DC 176-280 V
Schutzklasse I
Schutzart IP 67
Staubdicht und Schutz gegen zeitweiliges Untertauchen
Druckbelastung 1.000 kg (~10 kN)
Schlagfestigkeit IK10
Schutz gegen mechanische Schläge < 20 Joule
Maximale Oberflächentemperatur 30 °C (gemessen nach EN 60598 bei t_a 15 °C)
 – Sicherheitszeichen
CE – Konformitätszeichen
Gewicht: 2,8 kg

Leuchtmittel

Bemessungstemperatur $t_a = 25$ °C
Umgebungstemperatur $t_{a \max} = 45$ °C

Auf Wunsch bieten wir Ihnen gerne Modifikationen für höhere Umgebungstemperaturen an.

77 090 K3

Modul-Anschlussleistung 11,8 W
Leuchten-Anschlussleistung 13,4 W
Modul-Bezeichnung 2x LED-0258/830
Farbtemperatur 3000 K
Farbwiedergabeindex CRI >80
Modul-Lichtstrom 1750 lm
Leuchten-Lichtstrom 265 lm
Leuchten-Lichtausbeute 19,8 lm/W

77 090 K4

Modul-Anschlussleistung 13,4 W
Leuchten-Anschlussleistung 15 W
Modul-Bezeichnung 2x LED-0258/840
Farbtemperatur 4000 K
Farbwiedergabeindex CRI >80
Modul-Lichtstrom 1120 lm
Leuchten-Lichtstrom 219 lm
Leuchten-Lichtausbeute 14,6 lm/W

Lebensdauer · Umgebungstemperatur

Bemessungstemperatur $t_a = 25$ °C
LED-Netzteil: > 50.000 h
LED-Modul: > 200.000 h (L 80 B 50)
100.000 h (L 90 B 50)

Umgebungstemperatur $t_{a \max} = 45$ °C (100 %)

LED-Netzteil: 50.000 h
LED-Modul: > 200.000 h (L 80 B 50)
100.000 h (L 90 B 50)

Einschaltstrom

Einschaltstrom: 20 A / 80 μ s
Maximale Anzahl Leuchten dieser Bauart je Leitungsschutzschalter:

B 10A: 35 Leuchten
B 16A: 56 Leuchten
C 10A: 58 Leuchten
C 16A: 94 Leuchten

Lichttechnik

Leuchtendaten für das Lichttechnische Berechnungsprogramm DIALux für Außenbeleuchtung, Straßenbeleuchtung und Innenbeleuchtung, sowie Leuchtendaten im EULUMDAT- und im IES-Format finden Sie auf der BEGA Website unter www.bega.com.

Bestellnummer 77 090

LED-Farbtemperatur wahlweise 3000 K oder 4000 K
3000 K – Bestellnummer + **K3**
4000 K – Bestellnummer + **K4**

Ergänzungsteile

70 896 Erdstück mit Befestigungsflansch aus feuerverzinktem Stahl. Gesamtlänge 500 mm. 3 Befestigungsschrauben M8 aus Edelstahl. Teilkreis \varnothing 132 mm.

70 753 Anschlussgehäuse aus Edelstahl für den Einbau in befestigte Bodenflächen

Verteilerdose für den Einbau ins Erdreich

70 730 Verteilerdose mit 7 Leitungseinführungen · Klemme 5 x 4[□]

71 053 Verteilerdose mit 10 Leitungseinführungen · Klemme 6 x 16[□]

Zu den Ergänzungsteilen gibt es eine gesonderte Gebrauchsanweisung.

Lichtverteilung

