

## Präsenz- und Bewegungsmelder Innenmelder

### Funktionsbeschreibung

- Passiv-Infrarot-Präsenzmelder für Deckenmontage UP, DALI-2 zertifiziert
- Runder Erfassungsbereich 360°, Ø 24 m, (452 m²) bei 3 m Montagehöhe
- DALI-2 adressierbar bis zu 4 Kanäle Licht
- Wertet die Informationen der DALI Taster-Schnittstellen aus und steuert die Aktoren wie DALI-EVGs oder DALI-Relais gemäß der DALI-2 Norm
- Farbtemperaturregelung aufgrund der Tageszeit HCL (Human Centric Lighting)
- Betrieb mit RGBW-Leuchtmitteln
- Zeitgesteuerte Aktionen durch integrierte Zeitschaltuhr
- Flexible Zuordnung bis zu 4 Lichtgruppen, zusätzlich bis zu 4 Schaltgruppen und 2 Präsenzgruppen per App
- Konstantlichtregelung oder dimmbare Beleuchtung im Schaltbetrieb mit und ohne Tageslichteinfluss, Orientierungslicht
- Schaltbetrieb und Konstantlichtregelung ohne Präsenzeinfluss
- Adaptive 3 Kanal Lichtmessung
- Szenen können neu mit beliebigen DALI-EVGs gebildet und über Universal-Fernbedienung oder Taster aufgerufen werden
- Einfache Einbindung bis zu 4 DALI-Tasterschnittstellen (16 Taster) per App
- Einfache, intuitive Inbetriebnahme und Bedienung dank App, bidirektionale Kommunikation mittels BLE und damit einfaches Auslesen aller Parameter
- Dimmgeschwindigkeit manuelles Dimmen einstellbar in 2 Stufen
- Selbstlernende Nachlaufzeit
- Verkürzung der Nachlaufzeit bei kurzer Anwesenheit (Kurzzeit-Präsenz)
- Teach-in Funktion
- Erfassungsempfindlichkeit einstellbar
- Äußerst einfache Einstellung des Energiesparverhaltens (eco / eco plus)
- Wählbare Regelgeschwindigkeit
- Manuelle Übersteuerung mittels App, Universal-Fernbedienung oder Taster
- Voll-oder Halbauswahl
- Testbetrieb zur Überprüfung von Funktion und Erfassungsbereich
- Einfache Erweiterung des Erfassungsbereiches durch automatische Einbindung der DALI-2 Präsenzsensoren
- App „DALI-2 RS Plug“ (für iOS/Android/Windows)
- Universal-Fernbedienung „theSenda B“ (optional)
- Bereichseinschränkung mit Abdeckclips (optional)
- Funktionsbeschreibung DALI-2 Room Solution
- Die DALI-2 Room Solution ist eine DALI-2 Einzelraumlösung, die sämtliche Aspekte der Beleuchtungssteuerung übernimmt



# theRonda P360 DALI-2 HCL UP WH

Artikel-Nr.: 2080095

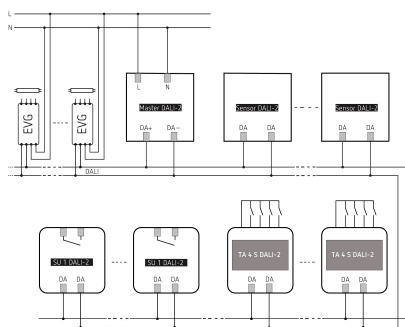
## Funktionsbeschreibung

- Gegenüber DALI Präsenzmeldern bietet die DALI-2 Room Solution neue Funktionalitäten wie HCL-Funktion, TW/RGB-Funktionalität, zeitgesteuerte Funktionen und weitere
- Für die Einzelraumlösung sind sämtliche Schlüsselkomponenten (Präsenzmelder, Schaltaktor, Tasterschnittstelle) und die App zur Inbetriebnahme aus einer Hand erhältlich

## Technische Daten

theRonda P360 DALI-2 HCL UP WH		theRonda P360 DALI-2 HCL UP WH	
Betriebsspannung	230 V AC	Stand-by Zeit Licht	0 s – 60 min / on
Frequenz	50 Hz	Stand-by Helligkeit	1 – 75 %
Montagehöhe	2 – 10 m	Leuchtmittel	Glüh- / Halogenlampen, Fluoreszenzlampen, Kompaktleuchtstofflampen, LEDs
Maximale Höhe	15 m	Steuerausgang	150 mA, max. 250 mA (EN 62386-101)
Mindesthöhe	> 1,7 m	Max. Leitungsquerschnitt	max. 2 x 2,5 mm <sup>2</sup>
Montageart	Deckenmontage	Erfassungsbereich	452 m <sup>2</sup> (ø 24 m   360°)
Schaltausgang	DALI	Umgebungstemperatur	-15°C ... 50°C
Eigenverbrauch	<0,7 W (ohne DALI-Teilnehmer); < 1,6 W (mit DALI-Ausgang 150 mA)	Schutzart	IP 54 (im eingebauten Zustand)
Art der Lichtmessung	Mischlichtmessung		
Einstellbereich Helligkeit	10 – 6000 lx		
Nachlaufzeit Licht	10 s - 60 min		

## Anschlussbilder



## Erfassungsbereich für die Planung

Montagehöhe (A)	Sitzend (S)	Quer gehend (T)	Frontal gehend (R)
2 m	16 m <sup>2</sup>   4,5 m	380 m <sup>2</sup>   22 m	28 m <sup>2</sup>   6 m
2,5 m	24 m <sup>2</sup>   5,5 m	415 m <sup>2</sup>   23 m	38 m <sup>2</sup>   7 m
3 m	28 m <sup>2</sup>   6 m	452 m <sup>2</sup>   24 m	50 m <sup>2</sup>   8 m
3,5 m	28 m <sup>2</sup>   6 m	452 m <sup>2</sup>   24 m	50 m <sup>2</sup>   8 m
6 m		452 m <sup>2</sup>   24 m	50 m <sup>2</sup>   8 m
10 m		491 m <sup>2</sup>   25 m	50 m <sup>2</sup>   8 m

Technische Änderungen und Druckfehler vorbehalten

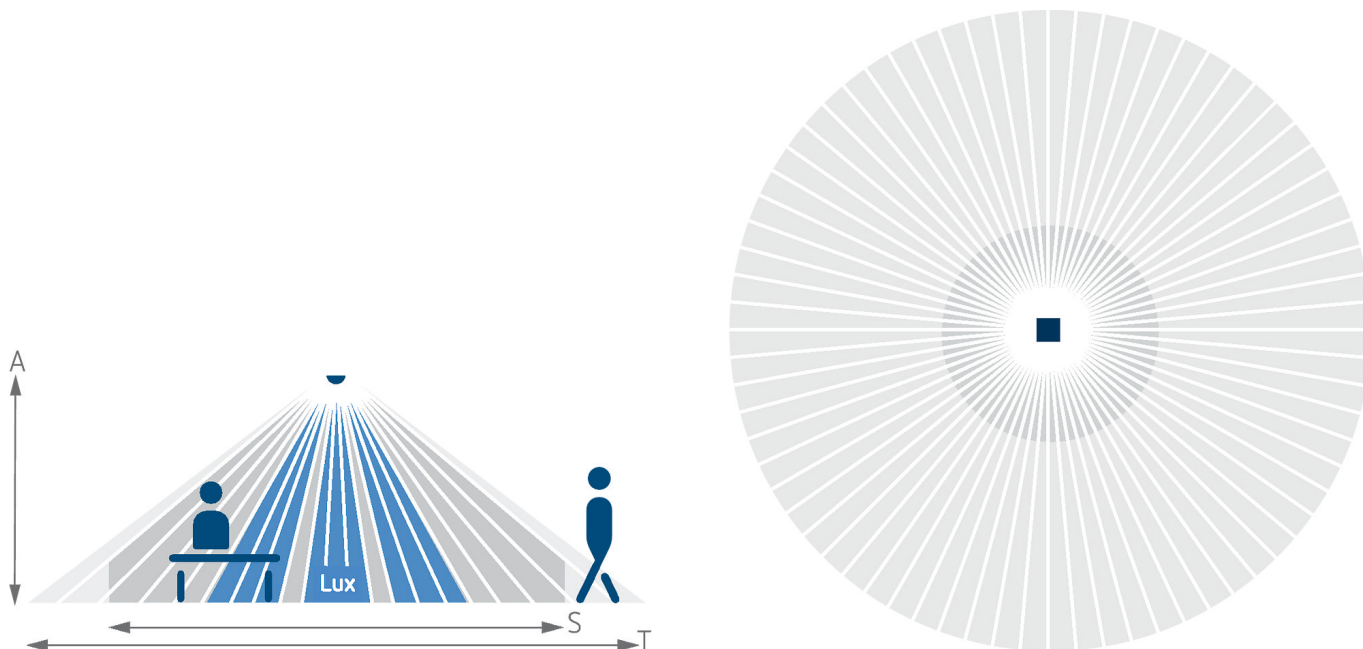
weitere Informationen unter: [www.theben.de/produkt/2080095](http://www.theben.de/produkt/2080095)

Die Lastangaben werden mit exemplarisch ausgesuchten Leuchtmitteln ermittelt und sind daher aufgrund der Vielzahl der erhältlichen Produkte typische Angaben.

08.03.2022

Seite 2 von 5

## Erfassungsbereich für die Planung



## Erfassungsbereich nach Sensnorm IEC 63180

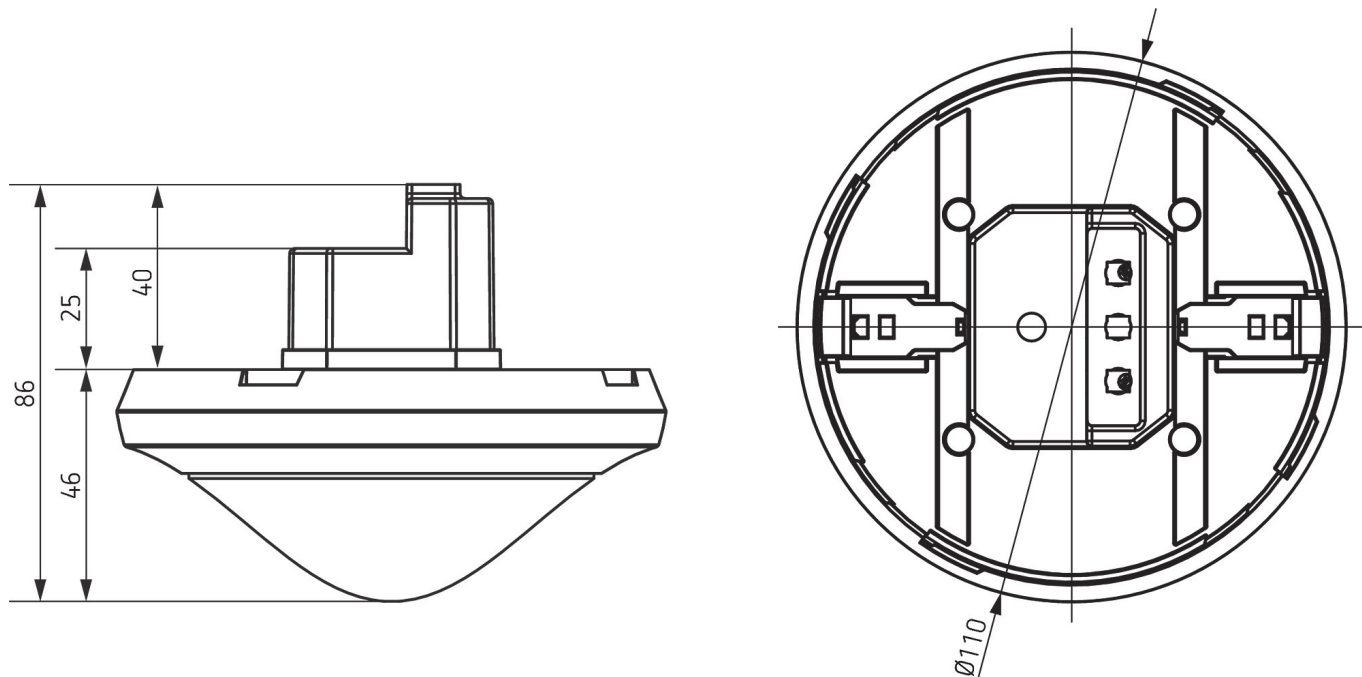
Montagehöhe (A)	Quer gehend (T)	Frontal gehend (R)	Sitzend (S)
2,5 m	434 m <sup>2</sup>   23,5 m	55 m <sup>2</sup>   8,4 m	50 m <sup>2</sup>   8 m
10 m	707 m <sup>2</sup>   30 m	79 m <sup>2</sup>   10 m	
15 m	616 m <sup>2</sup>   28 m	141 m <sup>2</sup>   13,4 m	

# theRonda P360 DALI-2 HCL UP WH

Artikel-Nr.: 2080095

**theben**

## Maßbilder



## Zubehör

### theSenda S

Artikel-Nr.: 9070911



### AP-Rahmen 110A GR

Artikel-Nr.: 9070913



### AP-Rahmen 110A WH

Artikel-Nr.: 9070912



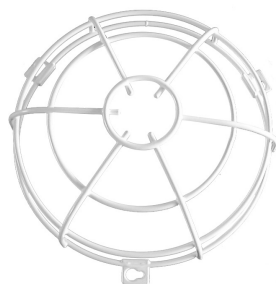
### Abdeckclip

Artikel-Nr.: 9070921



### QuickSafe Ballschutzkorb

Artikel-Nr.: 9070531



### theSenda B

Artikel-Nr.: 9070985



### Cover 110 GR

Artikel-Nr.: 9070591



### Decken-Einbaudose 68A

Artikel-Nr.: 9070992



Technische Änderungen und Druckfehler vorbehalten

weitere Informationen unter: [www.theben.de/produkt/2080095](http://www.theben.de/produkt/2080095)

Die Lastangaben werden mit exemplarisch ausgesuchten Leuchtmitteln ermittelt und sind daher aufgrund der Vielzahl der erhältlichen Produkte typische Angaben.

08.03.2022  
Seite 4 von 5

# theRonda P360 DALI-2 HCL UP WH

Artikel-Nr.: 2080095

**theben**

## Zubehör

---

### AP-Rahmen 110A BK

Artikel-Nr.: 9070600



### Cover 110 BK

Artikel-Nr.: 9070851

