

Gerätestecker 155°, 10 A, mit Schutzkontakt, Flanschbefestigung  
*Appliance inlet 155°, 10 A, with earthing contact, flange mounting*



C16A



Gewicht / Weight 20 g



### Beschreibung / Description

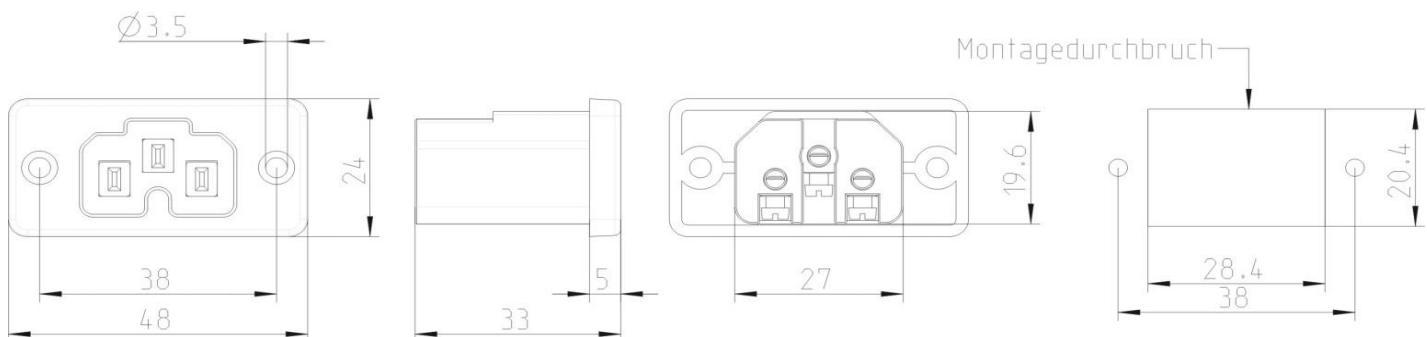
Auch mit Steckanschluss 4,8 mm oder 6,3 mm erhältlich.

*Also available tab terminals size 4,8 mm or 6,3 mm*

### Technische Daten / Specifications

Nennspannung / Rated voltage	250 V~
Nennstrom / Rated current	10 A
Bauart / Kind of construction	DIN EN 60320-1, DIN EN 60320-3 Normblatt C16A
Anschlüsse / Type of terminals	Schraubanschluss / Screw terminals
Kontakte / Material of terminals	CuZn39
Kontaktträger / Carrying parts	Polyamid 6V0 / Polyamide 6V0
Gehäuse / Cover	Polyamid 6V0 / Polyamide 6V0
Umgebungstemperatur / Ambient temperature	$t_{\min}$ : -5°C; $t_{\max}$ : +40°C; max. Ø 35°C @ 24 h
Schutzart / Degree of protection	IP20

### Abmessungen / Dimensions



Abisolierung / Wire stripping :

N L PE  
 - - -

Revision: A  
 vom 05.09.2019

## Sicherheitshinweise (nur national gültig in Deutschland) / Safety items (only valid in Germany)

### Installation nur durch Personen mit einschlägigen elektrotechnischen Kenntnissen und Erfahrungen!\*)

Durch eine unsachgemäße Installation gefährden Sie:

- Ihr eigenes Leben;
- das Leben der Nutzer der elektrischen Anlage.

Mit einer unsachgemäßen Installation riskieren Sie schwere Sachschäden, z. B. durch Brand.  
Es droht für Sie die persönliche Haftung bei Personen- und Sachschäden.

### Wenden Sie sich an einen Elektroinstallateur!

#### \*) Erforderliche Fachkenntnisse für die Installation

Für die Installation sind insbesondere folgende Fachkenntnisse erforderlich:

- die anzuwendenden „5 Sicherheitsregeln“: Freischalten; gegen Wiedereinschalten sichern; Spannungsfreiheit feststellen; Erden und Kurzschließen; benachbarte, unter Spannung stehende Teile abdecken oder abschranken;
- Auswahl des geeigneten Werkzeuges, der Messgeräte und ggf. der persönlichen Schutzausrüstung;
- Auswertung der Messergebnisse;
- Auswahl des Elektro-Installationsmaterials zur Sicherstellung der Abschaltbedingungen;
- IP-Schutzarten;
- Einbau des Elektroinstallationsmaterials;
- Art des Versorgungsnetzes (TN-System, IT-System, TT-System) und die daraus folgenden Anschlussbedingungen (klassische Nullung, Schutzerdung, erforderliche Zusatzmaßnahmen etc.).



#### Empfohlenes Drehmoment für / *Recommended torque for*

Anschlussklemmen L+N / <i>Terminals L+N:</i>	—
Anschluss PE / <i>Terminal PE:</i>	—
Kabelklemmen / <i>Cable clamp:</i>	—
Gehäuseschrauben / <i>Cover:</i>	—